

ГОСТ Р 51325.2.3-2013
(МЭК 60320-2-3:2005)

Группа Е71

НАЦИОНАЛЬНЫЙ СТАНДАРТ РОССИЙСКОЙ ФЕДЕРАЦИИ

СОЕДИНИТЕЛИ ЭЛЕКТРИЧЕСКИЕ БЫТОВОГО И АНАЛОГИЧНОГО
НАЗНАЧЕНИЯ

Часть 2-3

Соединители со степенью защиты свыше IPX0

Appliance couplers for household and similar general purposes - Part 2-3: Appliance
couplers with a degree protection higher than IPX0

ОКС 29.120
ОКСТУ 34 64

Дата введения 2015-01-01

Предисловие

Цели и принципы стандартизации в Российской Федерации установлены
[Федеральным законом от 27 декабря 2002 г. N 184-ФЗ "О техническом
регулировании"](#), а правила применения национальных стандартов Российской
Федерации - [ГОСТ Р 1.0-2004](#) "Стандартизация в Российской Федерации.
Основные положения"

Сведения о стандарте

1 ПОДГОТОВЛЕН Обществом с ограниченной ответственностью
"Всероссийский научно-исследовательский и конструкторско-технологический
институт низковольтной аппаратуры" (ООО "ВНИИэлектроаппарат", на основе
собственного аутентичного перевода стандарта, указанного в пункте 4.

2 ВНЕСЕН Техническим комитетом по стандартизации ТК 331 "Низковольтная
аппаратура распределения, защиты и управления"

3 УТВЕРЖДЕН И ВВЕДЕН В ДЕЙСТВИЕ [Приказом Федерального агентства
по техническому регулированию и метрологии от 6 сентября 2013 г. N 964-ст](#)

4 Настоящий стандарт модифицирован по отношению к международному стандарту МЭК 60320-2-3:2005*, издание 1.1 "Соединители электрические бытового и аналогичного назначения. Часть 2-3. Соединители со степенью защиты свыше IPX0" (IEC 60320-2-1:2000, "Appliance couplers for household and similar general purposes - Part 2-3: Appliance couplers with a degree protection higher than IPX0", MOD). При этом все разделы и приложения полностью идентичны, за исключением того, что ссылки на международные стандарты заменены ссылками на соответствующие национальные стандарты и выделены курсивом**.

* Доступ к международным и зарубежным документам, упомянутым здесь и далее по тексту, можно получить, перейдя по ссылке на сайт <http://shop.cntd.ru>;

** В бумажном оригинале обозначения и номера стандартов и нормативных документов в разделах "Введение", "1 Область применения", "3 Термины и определения", "4 Общие требования", "5 Общие требования к испытаниям", "6 Номинальные значения", "7 Классификация", "11 Заземление" и по тексту документа отмеченные знаком "***", выделены курсивом; остальные по тексту документа приводятся обычным шрифтом. - Примечание изготовителя базы данных.

Раздел "Нормативные ссылки" изложен в соответствии с требованиями ГОСТ 1.5-2004*.

* Вероятно, ошибка оригинала. Следует читать: [ГОСТ Р 1.5-2004](#). - Примечание изготовителя базы данных.

5 ВВЕДЕН ВПЕРВЫЕ

Информация об изменениях к настоящему стандарту публикуется в информационном указателе "Национальные стандарты", а текст изменений - в информационных указателях "Национальные стандарты". В случае пересмотра (замены) или отмены настоящего стандарта соответствующее уведомление будет опубликовано в ежемесячно издаваемом информационном указателе "Национальные стандарты". Соответствующая информация, уведомление и тексты размещаются также в информационной системе общего пользования - на официальном сайте Федерального агентства по техническому регулированию и метрологии в сети Интернет.

Введение

Настоящий стандарт дополняет требования национального стандарта [ГОСТ 30851.1](#) "Соединители электрические бытового и аналогичного назначения. Часть 1. Общие требования и методы испытаний" и конкретизирует общие требования безопасности для соединителей электрических, применяемых в условиях повышенной влажности и других аналогичных условиях.

Все разделы настоящего стандарта полностью совпадают с разделами стандарта [ГОСТ 30851.1](#) или модифицируют и дополняют их соответствующими требованиями или заменяют требования соответствующего раздела.

Дополнительные к [ГОСТ 30851.1](#) подпункты в настоящем стандарте имеют нумерацию тремя цифрами, вида 101.

Настоящий национальный стандарт вводится взамен ранее действовавшего [ГОСТ Р 51325.2.3-2002](#) и отличается от него следующими основными изменениями:

- в разделе 1 уточнена область применения соединителей;
- в разделе 6 уточнен диапазон номинальных токов соединителей;
- в разделе 9 введена таблица значений номинальных токов соединителей и уточнены формулировки требований к размерам и условиям измерений размеров;
- в разделе 12, пункте 12.1.3 уточнены требования к присоединяемым проводникам;
- в разделе 14, введением пункта 14.101 уточнены сечения присоединяемых проводников в зависимости от номинального тока соединителей;
- в разделе 15, в таблице уточнены характеристики присоединяемых кабелей или шнуров;
- в разделах 21, 22, 23 и 26 уточнены сечения присоединяемых проводников в зависимости от номинального тока соединителей;
- введен лист стандартизации D;
- введен рисунок 2А.

Стандарт может быть использован при оценке соответствия соединителей требованиям технических регламентов.

Настоящий стандарт дополняет [ГОСТ 30851.1](#) специальными требованиями к соединителям со степенью защиты выше IPX0, предназначенным для эксплуатации в местах с повышенной влажностью, условиях воздействия пониженных температур и других аналогичных условиях.

1 Область применения

Применяется [ГОСТ 30851.1](#) со следующими дополнениями:

Настоящий стандарт распространяется на двухполюсные неразборные соединители (далее - соединители) для холодных условий применения (пониженных температур), со степенью защиты от проникновения воды выше IPX0, только для применения в сетях переменного тока частотой 50 Гц или 60 Гц номинального напряжения не более 250 В и номинальный ток не более 10 А.

Они предназначены для соединения посредством круглого шнура электрических приборов класса защиты II бытового назначения, а также приборов применяемых в торгово-административных зданиях и осветительных приборах промышленного назначения.

Примечание 1 - применяется примечание [ГОСТ 30851.1](#).

Примечание 2 - применяется примечание [ГОСТ 30851.1](#).

Примечание 3 - применяется примечание [ГОСТ 30851.1](#).

Примечание 4 - данное примечание [ГОСТ 30851.1](#) не применяется.

Примечание 5 - применяется примечание [ГОСТ 30851.1](#).

Дополнить примечания:

Примечание 6 - [ГОСТ 14254](#) определяет степени защиты оболочек от проникновения воды (код IP).

Примечание 7 - [ГОСТ 14254](#) определяет классы защиты оборудования.

2 Нормативные ссылки

Применяется [ГОСТ 30851.1](#)** со следующими дополнениями:

Ниже приведены стандарты, на которые даны ссылки в настоящем стандарте и которые дополняют нормативные ссылки стандарта [ГОСТ 30851.1](#)**.

[ГОСТ 14254-96](#) Степени защиты, обеспечиваемые оболочками (код IP) (МЭК 60529-89, NEQ)

[ГОСТ 27473-87](#) Материалы электроизоляционные твердые. Метод определения сравнительного и контрольного индексов трекинговостойкости во влажной среде (МЭК 60112-79, NEQ).

[ГОСТ 30851.1-2002](#) Соединители электрические бытового и аналогичного назначения. Часть 1. Общие требования и методы испытаний (МЭК 60320-1-94, MOD)

3 Термины и определения

Применяется [ГОСТ 30851.1](#) со следующими дополнениями:

3.101 штепсельная вилка (plug connector): Приборная вилка, предназначенная для соединения шнура или кабеля с оборудованием.

3.102 доступная поверхность изделия (accessible surface of an accessory): Поверхность соединителя, смонтированного как для нормального применения, доступная для касания испытательным пальцем, приведенным в [ГОСТ 30851.1](#) (рисунок 10), при соблюдении следующих условий:

а) для соединителей - без дополнительных устройств в зацеплении соединителем, кроме крышки, находящейся в открытом положении;

б) для розеток и вилок - с дополнительными устройствами, находящимися в зацеплении в наиболее неблагоприятных условиях и при наличии обязательного контакта между штырями вилки и гнездами розетки.

3.103 крышка (cover): Часть соединителя, доступная при нормальном его применении, не требующая применения инструмента для снятия или открытия ее.

3.104 типовой испытательный образец (type test sample): Образец, содержащий один или более характерных признаков и предназначенный для целей типовых испытаний.

4 Общие требования

Применяется [ГОСТ 30851.1](#).

5 Общие требования к испытаниям

Применяется [ГОСТ 30851.1](#) со следующими дополнениями:

5.1 Применяется [ГОСТ 30851.1](#).

Пункт 5.2 изложить в новой редакции:

Если нет других указаний, образцы испытывают в состоянии поставки и условиях как для нормального применения, при температуре окружающего воздуха $(20\pm 5)^\circ\text{C}$, при переменном токе частоты 50 Гц или 60 Гц.

Образцы, примененные для испытаний, должны быть идентифицированы как нормальная продукция, характеристики которой не могут повлиять на результаты испытаний.

Неразборные соединители должны быть оснащены шнурами или кабелями длиной более 1 метра. Если нет других указаний, для разборных соединителей должны применяться гибкие шнуры или кабели типа 69227 IEC 53.

Пункт 5.3 не применяется.

Пункт 5.4 не применяется.

Пункт 5.5 дополнить:

18 образцов одинакового типа должны быть подвергнуты проверкам и испытаниям, представленным в нижерасположенной таблице.

| Группы испытаний | Количество образцов | Перечень видов испытаний (ссылка на разделы и подразделы) |
|--|---------------------|---|
| 1 Визуальный осмотр и проверки посредством ручных операций | 3 | 7; 8; 9; 10; 12; 13; 24.1; 25; 26; 28 |
| 2 Основные испытания | 3 | 14 (исключая 14.101); 15 |
| 3 Основные испытания | 3 | 22 (исключая 22.4); 16; 17; 19; 20; 21 |
| 4 Испытания на изгиб | 3 | 22.4 |
| 5 Испытания материалов | 3 | 23; 24.2; 14.101; 15.3 |
| 6 Испытания материалов | 3 | 24.2; 27 |

Примечание 1 - Если некоторые виды испытаний повторяются, как часть нормальной последовательности испытаний, то требование об этом указывается в соответствующем разделе.

Примечание 2 - По согласованию с изготовителем, один и тот же образец может быть использован в нескольких группах испытаний.

5.6 Применяется [ГОСТ 30851.1](#).

Пункт 5.7 дополнить:

Если в процессе всего цикла испытаний по 5.5 не было отказов, считается, что соединители данного типа соответствуют требованиям данного стандарта.

Если один из образцов не выдерживает испытания, указанные в 5.5, это означает, что данный тип имеет несоответствие конструкции требованиям настоящего стандарта, в этом случае проводят повторные испытания выборки по данной группе испытаний. Если повторные испытания не выявили отказов, то считается, что соединители данного типа соответствуют требованиям настоящего стандарта.

Если более чем один образец имел отказы в процессе серии испытаний по 5.5, то соединители данного типа считают не соответствующими требованиям настоящего стандарта.

6 Номинальные значения

Применяется [ГОСТ 30851.1](#) со следующим изменением:

Пункт 6.2 дополнить:

Номинальный ток 6 А или 10 А.

7 Классификация

Применяется [ГОСТ 30851.1](#) со следующими изменениями.

Пункт 7.1.1 изложить в новой редакции:

Соединители применяют только для работы в условиях низкой температуры.

Пункт 7.1.2 изложить в новой редакции:

Соединители применяют только с оборудованием класса защиты II.

Пункт 7.2 изложить в новой редакции:

Соединители классифицируются по типу и методу присоединения проводников на:

- разборные;
- неразборные.

Раздел дополнить новым пунктом:

7.101 Соединители классифицируются в зависимости от температуры окружающего воздуха на:

- соединители для применения при нормальной температуре;
- соединители для применения при низкой температуре (минус 15°C).

Примечание - Соответствующие испытания соединителей для применения при низкой температуре - на рассмотрении.

8 Маркировка

Применяется [ГОСТ 30851.1](#)** со следующими изменениями.

Пункт 8.1 изложить в новой редакции:

Соединители, исключая приборные вилки, поставляемые совместно с оборудованием, должны содержать следующую маркировку:

- a) наименование, товарный знак или идентификационный знак изготовителя или ответственного поставщика по договору с изготовителем;
- b) обозначение настоящего стандарта;
- c) номинальный ток в амперах;
- d) номинальное напряжение в вольтах;
- e) символ рода тока источника питания;
- f) степень защиты по [ГОСТ 14254](#);

g) тип соединителя, который может быть заменен каталожным номером, идентификационным номером и т.п.

Пункт 8.2 изложить в новой редакции:

Приборные вилки должны быть маркированы данными по 8.1 перечисления а) и б), которые могут быть невидимы при использовании на открытом воздухе.

Примечание - Маркировки на вилке и розетке соединителя после сочленения могут быть невидимы.

8.3 Применяется [ГОСТ 30851.1**](#).

8.4 Применяется [ГОСТ 30851.1**](#) с дополнением текста следующими символами:

Линия - L;

Нейтраль - N;

Степень защиты от брызг воды - IPX4.

Примечание - В обозначении степени защиты вместо символа "X" маркируется соответствующая цифра, характеризующая степень защиты оборудования.

Пункт 8.5 не применяется.

8.6 Применяется [ГОСТ 30851.1**](#) исключая ссылки на заземляющий контакт и вывод заземляющего контакта.

8.7 Применяется [ГОСТ 30851.1**](#).

8.8 Применяется [ГОСТ 30851.1**](#).

Раздел дополнить новыми пунктами:

8.101 Шнуры неразборных соединителей не должны быть черного, зеленого, белого или коричневого цветов.

8.102 Соединители, предназначенные для розничной торговли, должны быть укомплектованы информационным листом, вложенным или прикрепляемым на внешней поверхности упаковки, четко указывающим возможность применения на открытом воздухе. Информация должна быть устойчива к воздействию погодных условий и доступна для чтения пользователем, содержать рекомендации по недопустимости использования потребителем шнуров черного, зеленого, белого или коричневого цветов. Информация должна содержать сведения, устанавливающие необходимость подключения штепсельной вилки к оборудованию и соединении розетки со стороны основного источника питания.

Неразборные соединители, оснащенные шнурами, должны иметь маркировку свободных концов проводов, позволяющую осуществить правильное подключение к прибору или основному источнику питания и указанию в прилагаемой информации о недопустимости неправильного подключения или присоединения к прибору с нарушением непрерывности цепи заземления.

Исключая случай, когда штепсельная розетка или приборная вилка оснащены шнурами, на прилагаемых для взаимного соединения приборов шнурах изготовитель должен прикрепить предупреждающую табличку со следующей информацией:

"Приборы соединяют между собой до включения в электрическую сеть".

Если штепсельная розетка или приборная вилка разборные, то прилагаемая инструкция должна содержать следующие сведения:

- a) длину удаляемой оболочки изоляции для ввода в оболочку и изолирования;
- b) идентификацию соединителя для соединения с прибором или основным шнуром, если предназначен для него;
- c) информацию о подключении проводника коричневого цвета к выводу, маркированному символом L, и голубого цвета к выводу, маркированному символом N;
- d) указание по правильности сборки анкерного крепления кабеля, включая необходимость удаления наружной оболочки шнура или кабеля на длине 3 мм для обеспечения его фиксации;
- e) информацию о применении шнуров или кабелей только круглого сечения.
Соответствие требованиям 8.101 и 8.102 проверяют осмотром.

9 Размеры и их соответствие

Применяется [ГОСТ 30851.1](#)** со следующими изменениями.

Пункт 9.1 изложить в новой редакции:

Соединители должны соответствовать размерам, указанным на стандартных листах, приведенных таблице, за исключением допускаемых в 9.6.

| Номинальный ток, А | Стандартные листы для розеток | Стандартные листы для вилок |
|--------------------|-------------------------------|-----------------------------|
| 6 | C | D |
| 10 | A | B |

Соответствие проверяют измерениями размеров и, если необходимо, применением соответствующих калибров.

Когда применяется калибр, предназначенный для рисунка 1 или рисунка 1А, то усилие сочленения не должно превышать 60 Н. Для правильной оценки и обеспечения полноты введения калибр вводится через направляющее отверстие.

Когда применяются основной и дополнительный калибры, предназначенные для рисунка 2 и рисунка 2А, то усилие сочленения для полного введения основного калибра не должно превышать 60 Н. Дополнительный калибр должен вводиться нажатием сверху.

Проверку плоскостности штырей осуществляют измерением глубины введения основного калибра. Удовлетворительным считается результат, когда калибр полностью вводится в вилку.

Пункт 9.2 изложить в новой редакции:

Условием удержания соединителя в вилке или розетке должно быть соответствие размеров стандартным листам А и В.

Соответствие проверяют испытаниями по разделу 16.

9.3 Применяется [ГОСТ 30851.1](#).

Пункт 9.4 изложить в новой редакции:

Не должно быть возможно сочленение:

- соединителя для оборудования класса защиты II с вилкой для другого оборудования;

- между собой элементов соединителей на 6 А и 10 А.

Соответствие проверяют осмотром, испытаниями вручную и проверкой соответствующим калибром.

Испытание проводят при температуре окружающего воздуха $(35\pm 2)^\circ\text{C}$, испытуемый образец и калибр должны иметь эту температуру.

9.5 Применяется [ГОСТ 30851.1](#).

9.6 Применяется [ГОСТ 30851.1](#).

10 Защита от поражения электрическим током

Применяется [ГОСТ 30851.1](#) со следующими изменениями.

Пункт 10.1 изложить в новой редакции:

Соединители для приборов должны быть спроектированы так, чтобы части приборной вилки, находящиеся под напряжением, были недоступны, если соединитель частично или полностью находится в состоянии сочленения.

Розетка должна быть спроектирована так, чтобы части, находящиеся под напряжением, были недоступны, когда соединитель должным образом собран и присоединен как для нормального применения, но крышка открыта.

С* соответствие проверяют осмотром и, если необходимо, испытанием с применением испытательного пальца по [ГОСТ 30851.1](#), рисунок 10. Данный палец прикладывают в каждом возможном положении, электрический индикатор применяют для индикации контакта с соответствующими частями. Для соединителей с оболочками или корпусами из эластомеров или термопластичных материалов, при температуре окружающего воздуха $(35\pm 2)^\circ\text{C}$ испытательный палец прикладывают с усилием (20 ± 3) Н в течение (30 ± 5) с в каждой точке, где эластичный изоляционный материал при деформации может снизить безопасность соединителя.

* Текст документа соответствует оригиналу. - Примечание изготовителя базы данных.

Примечание 1 - Для обнаружения цепи между соответствующими частями применяется индикатор с источником рабочего напряжения от 40 В до 50 В.

Примечание 2 - Соответствие стандартным листам обеспечивает соблюдение требований по недоступности контактных элементов во время сочленения розетки с приборной вилкой.

10.2 Применяется [ГОСТ 30851.1](#).

10.3 Применяется [ГОСТ 30851.1](#).

10.4 Применяется [ГОСТ 30851.1](#).

11 Заземление

Данный раздел [ГОСТ 30851.1](#) не применяется.

12 Зажимы и выводы

Применяется [ГОСТ 30851.1](#)** со следующими изменениями.

Пункт 12.1

После наименования пункта ввести следующий текст:

Требования настоящего пункта применяются только к переносным розеткам и соединителям.

Для вилок как индивидуальных соединителей, не составляющих единого целого с прибором или не встроенных в прибор, должны применяться частные требования.

Для вилок, составляющих единое целое с прибором или встроенных в прибор или электрический соединитель, должен применяться соответствующий стандарт безопасности на данный прибор.

Подпункт 12.1.1

Заменить первый абзац следующим абзацем:

Разборные соединители должны быть оснащены винтовыми зажимами.

Заменить третий абзац следующим абзацем:

Неразборные соединители должны иметь электрические соединения, выполненные сваркой, пайкой, обжатием или другими способами, которые исключают возможность отсоединения проводника, применение винтовых зажимов не допускается.

12.1.2 Применяется [ГОСТ 30851.1](#).

12.1.3 Подпункт изложить в новой редакции:

Разборные соединители должны быть снабжены зажимами размера 1, к которому можно присоединить проводники, имеющие номинальное поперечное сечение $0,75 \text{ мм}^2$ и 1 мм^2 .

Примечание - Номер размера зажима устанавливается размерами, указанными в [ГОСТ 30851.1](#), стандартные листы С26 и С27.

Соответствие проверяют осмотром, измерениями и присоединением проводников, имеющих номинальное поперечное сечение $0,75 \text{ мм}^2$ и 1 мм^2 .

Пункт 12.2 применяется со следующими изменениями

12.2.1 Применяется [ГОСТ 30851.1](#).

12.2.2 Применяется [ГОСТ 30851.1](#).

12.2.3 Применяется [ГОСТ 30851.1](#).

12.2.4 Четвертый абзац пункта [ГОСТ 30851.1](#) не применяется.

12.2.5 Применяется [ГОСТ 30851.1](#).

12.2.6 Заменить третий абзац следующим абзацем:

В зажим вводят жилу проводника номинального поперечного сечения 1 мм^2 .

12.2.7 Применяется [ГОСТ 30851.1](#).

12.2.8 Заменить третий абзац следующим абзацем:

Однопроволочный жесткий проводник номинального поперечного сечения 1 мм^2 присоединяют к зажиму.

12.2.9 не применяется.

12.2.10 не применяется.

12.2.11 не применяется.

12.2.12 Применяется [ГОСТ 30851.1](#).

Испытательные проводники должны иметь номинальное поперечное сечение 1 мм^2 .

13 Конструкция

Применяется [ГОСТ 30851.1](#) со следующими изменениями:

13.1 не применяется.

13.2 Применяется [ГОСТ 30851.1](#).

13.3 Применяется [ГОСТ 30851.1](#).

13.4 Применяется [ГОСТ 30851.1](#).

13.5 Пункт изложить в новой редакции:

Гнезда розеток должны самоцентрироваться для обеспечения необходимого контактного нажатия.

Самоцентрирование гнезд не должно обеспечиваться за счет упругости изоляционного материала.

Соответствие осуществляется осмотром и испытанием выпадающего от воздействия собственной массы калибра, указанного на рисунке 4, на каждом фазном и нейтральном контакте индивидуально при условии отсутствия влияния шарнирной крышки корпуса соединителя на результаты испытаний.

Во время испытаний калибр не должен выпадать из контактов розетки в течение 30 с при ориентировании розетки вертикально контактами вниз.

13.6 Применяется [ГОСТ 30851.1](#) ко всем разборным соединителям.

Оболочка разборного соединителя должна состоять более чем из одной части и должна иметь расположенные внутри выводы (зажимы) и присоединенные к ним концы шнура (кабеля).

Примечание - Части оболочки, соединенные друг с другом гибкими частями, считаются самостоятельными частями.

Конструкция должна обеспечивать разделение внутри оболочки проводников и их удержание так, чтобы исключить их соприкосновения при монтаже как для нормального применения и исключить внутри оболочки возможности:

- контактирования жил проводников друг с другом;
- контактирования жил с соединенными вместе металлическими частями;
- контактирования жил с другими токоведущими частями.

13.7 Применяется [ГОСТ 30851.1](#).

13.8 Применяется [ГОСТ 30851.1](#) для соединителей и штепсельных розеток.

13.9 не применяется.

13.10 Применяется [ГОСТ 30851.1](#) для соединителей и штепсельных розеток.

13.12 Применяется [ГОСТ 30851.1](#).

Раздел дополнить новыми пунктами:

13.101 Соединитель должен иметь встроенные элементы, обеспечивающие необходимую степень защиты от воздействия воды, когда вилка и розетка находятся в сочлененном положении.

Соответствие проверяют осмотром и испытаниями по 14.101.

13.102 Соединитель или розетки, когда оснащены присоединенным кабелем как для нормального применения и, в случае отсутствия дополняющих частей соединителя, должны соответствовать требованиям 10 и 14.101.

13.103 Розетки должны быть снабжены крышками, обеспечивающими необходимую степень защиты от воздействия влаги, когда соответствующие части соединителя разобщены. Крышки должны быть самозакрывающимися и прочно закреплены на розетке.

Соответствие требованиям 13.102 и 13.103 проверяются испытаниями по разделам 10, 20, 23, 28 и пункту 14.101.

13.104 Вилки, присоединенные или встроенные в электрический прибор или оборудование должны иметь встроенные элементы, обеспечивающие необходимую степень защиты от воздействия воды в открытые места сопряжения зажимов или окончных устройств.

Неразборные штепсельные розетки для присоединения к оборудованию снабжены должны быть снабжены шнуром длиной не более 500 мм (измеряется от точки закрепления шнура на розетке до точки закрепления на вилке).

Соответствие проверяют осмотром и испытанием по 14.101.

13.105 Подпружиненная крышка на соединителях, оснащенных гибким шнуром (кабелем) как для нормальной эксплуатации, при ее наличии, должна иметь достаточную упругость для ее закрывания, когда соединитель не сочленен с соответствующей ответной частью и противостоять открытию и закрытию (фиксироваться) при отклонении ее от закрытого положения на угол не менее 90° и не более 100°.

Крышка и механизм подпружинивания (закрывания), при наличии, не должны повреждаться при открывании крышки до упора и должны быть изготовлены из коррозиестойких материалов.

Соответствие проверяют осмотром и испытанием по 14.105.1. По окончании испытания крышка должна закрываться в соответствии с вышеуказанными требованиями.

Соответствие требованиям к коррозиестойкости материалов проверяют испытанием по 28.1.

13.105.1 Крышку открывают последовательно 4000 раз при частоте (15 ± 2) операций в минуту, открывая крышку насколько, насколько позволяет механизм для обеспечения возврата в закрытое положение.

14 Влагостойкость

Применяется [ГОСТ 30851.1](#) со следующими изменениями:

Заменить шестой абзац следующим абзацем:

Образцы выдерживают в камере в течение 168 часов (7 суток).

Раздел дополнить новым пунктом:

14.101 Соединители должны иметь степень защиты выше IPX0 по [ГОСТ 14254](#).

Соответствие проверяют необходимыми испытаниями по [ГОСТ 14254](#), не допуская при этом появления излишков воды на поверхности соединителя и последующим испытанием электрической прочности изоляции по разделу 15.

Соединители должны выдерживать испытание электрической прочности изоляции и визуальную проверку того, что вода в значительном количестве не проникла внутрь образца и не попала на токоведущие части.

Соединители, спроектированные для применения с кабелем, испытывают следующим образом:

- неразборные соединители - с имеющимся присоединенным кабелем;
- разборные соединители номинального тока 6 А - с кабелем номинального

поперечного сечения $0,75 \text{ мм}^2$;

- разборные соединители номинального тока 10 А - с кабелями номинального поперечного сечения $0,75 \text{ мм}^2$ и 1 мм^2 .

Перед испытанием вилки встраивают в оболочку или монтируют на соответствующей водонепроницаемой оболочке в соответствии с указаниями изготовителя, приведенными в инструкции по монтажу.

Установочные винты корпусов и крышек затягивают с моментом, равным двум третям от соответствующего момента, указанного в разделе 25. Соединители располагают в наиболее неблагоприятном положении.

Соединители испытывают как с дополняющей комплект частью, так и без нее. Части соединителя, обеспечивающие требуемую степень защиты от проникновения воды, должны быть установлены (согласно 13.102) как для нормального применения.

15 Сопротивление и электрическая прочность изоляции

Применяется [ГОСТ 30851.1](#) со следующими изменениями:

15.1 Применяется [ГОСТ 30851.1](#).

15.2 Пункт изложить в новой редакции:

Сопротивление изоляции измеряют при напряжении постоянного тока приблизительно 500 В, каждое измерение проводят по истечении (60 ± 5) с после начала прикладывания напряжения.

Сопротивление изоляции измеряют:

- а) для вилок в сочленении с розетками - между токоведущими гнездами, соединенными вместе, и корпусом;
- б) для вилок в сочленении с розетками - между каждым токоведущим гнездом и другим гнездом, соединенным с корпусом;
- с) для переносных розеток и штепсельных розеток - между токоведущими штырями или контактами, соединенными вместе и корпусом;
- д) для переносных розеток и штепсельных розеток - между каждым токоведущим штырем или контактом и другим штырем, соединенным с корпусом;
- е) для разборных розеток и штепсельных розеток - между любой металлической частью устройства фиксации кабеля, исключая зажимные винты и металлическим стержнем диаметром равным максимальному диаметру кабеля, вставленным вместо кабеля.

Примечание - Максимальные диаметры кабеля указаны в ниже расположенной таблице.

| Тип кабеля (шнура) | Количество жил и номинальное поперечное сечение жилы, мм ² | Максимальный диаметр оболочки кабеля, мм |
|--------------------|---|--|
| 60227 IEC 53 | 2x0,75 | 7,2 |
| | 2x1,0 | 7,5 |
| 60245 IEC 53 | 2x0,75 | 7,4 |
| | 2x1,0 | 8,0 |

Сопротивление изоляции должно быть не менее 5 Мом.

Термин "корпус", применяемый в перечислениях а), б), с) и d), включает все металлические части, фиксирующие винты, наружные сборочные винты или аналогичные детали и металлическую фольгу, покрывающую наружную поверхность из изоляционных материалов, включая наружную поверхность розеток (в перечислениях с) и d)).

Металлическую фольгу накладывают на всю наружную поверхность из изоляционных материалов, но не вдавливают в отверстия.

15.3 Пункт изложить в новой редакции:

Напряжение практически синусоидальной формы частотой от 50 Гц до 60 Гц прикладывают в течение времени не менее 1 мин между частями, указанными в 15.2.

Испытательное напряжение должно быть величиной:

а) (4000 ± 60) В - между токоведущими частями и корпусом;

б) (2000 ± 60) В - между другими частями.

Сначала прикладывают не более половины указанного значения напряжения, затем напряжение быстро поднимают до полного значения.

В процессе испытаний не должно быть пробоев изоляции или разрядов.

Примечание 1 - Трансформатор высокого напряжения, используемый для испытания, должен иметь такую конструкцию, чтобы при короткозамкнутых выходных зажимах при выходном напряжении установленного испытательного значения выходной ток был не менее 200 мА. Максимальное реле тока не должно срабатывать при выходном токе менее 100 мА.

Примечание 2 - Действующее значение испытательного напряжения следует измерять с точностью $\pm 3\%$.

Примечание 3 - Тлеющие разряды без падения напряжения не учитывают.

16 Усилия сочленения и расчленения соединителя

Применяется [ГОСТ 30851.1](#) со следующими изменениями:

16.1 Применяется [ГОСТ 30851.1](#).

16.2 Применяется [ГОСТ 30851.1](#).

Раздел дополнить новым пунктом:

16.101 Фиксирующее устройство не должно допускать самопроизвольного выпадения вилки или розетки в сочлененном положении. Фиксирующее устройство должно обеспечивать четкую фиксацию. Для сочленения или расчленения соединителя операция должна выполняться посредством двух рук без заеданий.

Соответствие проверяют ручным оперированием и нижеуказанным испытанием. При данном испытании сочленения частей соединителя воздействующее усилие должно быть обеспечено применением основного груза, при испытании расчленения применяют основной и дополнительный груз.

Максимальное и минимальное усилие расчленения соединителя определяют при помощи испытательной установки, изображенной на рисунке 3. Испытательная установка состоит из монтажной плиты 2, на которой закрепляется испытуемый соединитель 4 в вертикальном положении, штырями, направленными вниз, и оснащенный кабелями 3 и 5, присоединенными как для нормальной эксплуатации.

Для разборных соединителей с анкерным устройством крепления кабеля с зажимными винтами, момент затяжки этих винтов принимается в соответствии с 25.1.

Максимальное и минимальное усилие расчленения измеряют на соединителе с вилкой, введенной в розеточную часть на полную глубину. Держатель 8, с установленными на нем основным грузом 7 и дополнительным грузом 6, закрепляется на кабеле 5.

Усилие расчленения создаваемое грузами выбирается из нижеприведенной таблицы. Основной груз навешивают таким образом, чтобы не прикладывать толчковых усилий на соединитель, а усилие дополнительного груза прикладывают толчком, сбрасывая его с высоты $(50 \pm 2,5)$ мм на основной груз.

| Части испытательной установки | Усилие, создаваемое частями испытательной установки, Н |
|--------------------------------------|--|
| Держатель грузов 7 и основной груз 6 | 60 |
| Дополнительный груз 5 | 30 |

17 Работа контактов и сопротивление цепей

Применяется [ГОСТ 30851.1](#).

18 Нагревостойкость соединителей для горячих и очень горячих условий

Данный раздел [ГОСТ 30851.1](#) не применяется.

19 Коммутационная способность

Применяется [ГОСТ 30851.1](#) со следующим изменением:

Заменить четвертый абзац следующим абзацем:

Розетки и вилки располагают так, чтобы оси гнезд и штырей находились в горизонтальном положении, крышки удаляются или фиксируются в открытом положении.

20 Работоспособность соединителей

Применяется [ГОСТ 30851.1](#) со следующим изменением:

Дополнить раздел абзацем:

Соединитель испытывают с удаленной крышкой или крышкой, зафиксированной в открытом положении.

21 Превышение температуры токоведущих частей

Текст раздела [ГОСТ 30851.1](#) изложить в новой редакции:

Конструкция контактов и других токоведущих частей должна исключать чрезмерный нагрев при прохождении номинального тока.

Соответствие проверяют следующим испытанием.

Разборные соединители оснащают кабелем в термопластичной (поливинилхлоридной) изоляции минимальной длиной 500 мм и номинальным поперечным сечением жил:

- 0,75 мм² для соединителя номинального тока 6 А;

- 1,0 мм² для соединителя номинального тока 10 А.

Винты контактных зажимов затягивают с моментом равным двум третям значения, указанного в 25.1 (в таблице). Неразборные соединители испытывают в состоянии поставки с кабелем минимальной длины 500 мм.

Розетка сочленяется с вилкой, соответствующей стандартному листу В, исключая то, что штыри должны иметь минимальные размеры с отклонением плюс 0,02 мм, допустимые отклонения межцентрового расстояния штырей - в соответствии с стандартным листом.

Примечание - Под минимальными размерами подразумеваются размеры, указанные в стандартном листе В имеющие минусовое значение допуска.

Вилку испытывают с розеткой, отвечающей требованиям настоящего стандарта.

По токоведущим частям пропускают переменный ток, равный 1,25 значения номинального тока с допуском минус 0,5 А в течение одного часа или до достижения устойчивого теплового равновесия, смотря что дольше.

Температуру измеряют с помощью термометров, которые выбирают и располагают таким образом, чтобы они оказывали минимальное влияние на результаты измерений температуры.

Превышение температуры выводов или концов гнезд и штырей должно быть не более 45 К.

22 Гибкие кабели или шнуры и их присоединение

Применяется [ГОСТ 30851.1](#) со следующими изменениями:

22.1 изложить в новой редакции:

Неразборные соединители должны быть оснащены кабелями типов 60227 IEC 53 или 60245 IEC 53 в соответствии с нижеприведенной таблицей

| Тип соединителя | Номинальное поперечное сечение, мм ² |
|--------------------------------------|---|
| Розетка соединителя | 0,75-1,0 (по рекомендации изготовителя) |
| Розетка 6 А | 0,75 |
| Розетка 10 А с кабелем не более 2 м | 0,75 или 1,0 |
| Розетка 10 А с кабелем более чем 2 м | 1,0 |

Соответствие проверяют осмотром.

22.2 дополнить пункт [ГОСТ 30851.1](#):

Данный пункт применяют для розеток соединителя и переносных розеток.

22.3 изложить в новой редакции:

Для разборных соединителей:

- должен быть очевиден способ защиты от натяжения или скручивания;
- анкерное устройство крепления кабеля или по крайней мере одна из его частей должна быть выполнена заодно с соединителем или прикрепена к одному из его элементов;
- не допускается применять временные методы крепления кабеля, такие, как связывание кабеля узлом или перевязывание проволокой;
- анкерное устройство крепления кабеля должно быть эффективно для кабелей различных типов, предназначенных к присоединению, эффективность крепления не должна зависеть от сборки частей корпуса;
- анкерное устройство должно быть выполнено из изоляционных материалов или должно иметь изолирующее стабилизирующее покрытие его металлических частей;
- должна быть исключена возможность контакта кабеля с крепежными винтами анкерного устройства, если эти винты доступны для касания стандартным испытательным пальцем, приведенным в [ГОСТ 30851.1](#) (рисунок 10) или они электрически соединены с доступными металлическими частями.

Соответствие требованиям 22.2 и 22.3 проверяется осмотром и испытанием на натяжение с применением испытательной установки, аналогичной представленной в [ГОСТ 30851.1](#) (рисунок 16) с последующим испытанием на скручивание.

Неразборные соединители испытывают с кабелем в состоянии поставки. Разборные соединители оснащают кабелями типов 60227 IEC 53 или 60245 IEC 53 с номинальными поперечными сечениями жил $0,75 \text{ мм}^2$ и $1,0 \text{ мм}^2$.

Жилы кабелей разборных соединителей вводят в зажимы и затягивают так, чтобы исключалась возможность легкого изменения положения жил в зажимах.

Кабель фиксируют анкерными устройствами как для нормального применения, зажимные винты затягивают с моментом, равным двум третям от указанного для соответствующих винтов в 25.1 в приведенной таблице. После переборки образца его составные части должны быть неподвижными, чтобы исключалась возможность проталкивания кабеля внутрь соединителя на заметное расстояние.

Образец закрепляют в испытательной установке так, чтобы ось кабеля в месте ввода в соединитель была расположена вертикально.

К кабелю 25 раз прикладывают тянущее усилие величиной $(150 \pm 3) \text{ Н}$. Тянущее усилие должно прикладываться без рывков, каждый раз в течение времени не менее 1 с.

Непосредственно за этим кабель в течение $(60 \pm 5) \text{ с}$ подвергают воздействию крутящего момента значением не менее $0,15 \text{ Н}\cdot\text{м}$ в месте ввода кабеля в корпус.

Во время испытаний кабель не должен повреждаться.

После испытаний не должно быть замечено смещение кабеля более чем на 2 мм. У разборных соединителей не должно быть смещения жил кабеля в зажимах. У неразборных соединителей не должно быть нарушено ни одно электрическое соединение.

Для измерения продольного смещения перед испытанием на кабеле, предварительно подвергнутом определенному натяжению, на расстоянии 20 мм от конца соединителя или защитного устройства делают отметку. Если у

неразборных соединителей конец соединителя не четко определяется, то делают отметку на корпусе соединителя и измеряют расстояние между отметками.

После испытаний измеряют смещение отметки кабеля относительно корпуса, для чего кабель натягивают с усилием определенного натяжения.

22.4 изложить в новой редакции:

Соединители должны быть спроектированы так, чтобы кабель в месте ввода в соединитель не подвергался чрезмерному изгибу.

Соответствие проверяют осмотром и следующим испытанием.

Соединители подвергают испытанию на изгиб в испытательной установке, приведенной в [ГОСТ 30851.1](#) (рисунок 17).

Разборные розетки и розетки соединителя оснащают кабелем с жилами номинального поперечного сечения 1 мм^2 соответствующей длины.

Неразборные соединители испытывают с кабелем в состоянии поставки.

Образец закрепляют на качающемся элементе установки таким образом, чтобы ось шнура на вводе в образец располагалась вертикально, когда образец находится в середине траектории качания, и проходила через ось качания.

Затем регулируют качающийся элемент, меняя расстояние d , представленное в [ГОСТ 30851.1](#) (рисунок 17), для получения минимального бокового перемещения шнура, когда качающийся элемент установки достигает своего полного отклонения.

К кабелю прикладывают усилие 18-20 Н.

Через проводники пропускают испытательный ток равный $(10 \pm 0,1) \text{ А}$ при номинальном значении напряжения.

Качающийся элемент должен иметь угол отклонения 90° (45° по обе стороны от вертикали); число изгибов составляет 20000 для разборных и неразборных соединителей при частоте 60 ± 1 изгибов в минуту.

Примечание - Изгибом считается перемещение либо в прямом, либо в противоположном направлении.

Образцы поворачивают в качающемся элементе на 90° относительно оси кабеля после выполнения половины требуемых изгибов.

Испытания проводят на соединителях, не подвергнутых другим испытаниям.

Во время испытания не должно быть прерывания испытательного тока и между проводниками не должно быть коротких замыканий.

Коротким замыканием между проводниками считается момент, когда значение испытательного тока возросло до двойного значения номинального тока соединителя.

После испытаний образец не должен иметь повреждений, нарушающих соответствие требованиям настоящего стандарта, при наличии защитного устройства кабеля, оно не должно отделяться от корпуса, а изоляция кабеля не должна иметь признаков износа или потертостей; кроме того, в неразборных соединителях проволоки проводников не должны прокалывать изоляцию, становясь доступными для прикосновения.

23 Механическая прочность

Применяется [ГОСТ 30851.1](#) со следующими изменениями:

23.1 изложить в новой редакции:

Соединители должны иметь достаточную механическую прочность.

Соответствие проверяется:

- для розеток - испытаниями по 23.2, 23.3 и 23.7;
- для розеток соединителей - испытаниями по 23.2;
- для вилок - испытаниями по 23.5.

Примечание - Буртики приборных вилок, спроектированных для утопленного монтажа на соединителе или оборудовании, не испытывают по 23.5.

23.2 - дополнить пункт [ГОСТ 30851.1](#):

Число падений для сочлененной переносной розетки со штепсельной вилкой должно быть 500. Разборные соединители должны быть оснащены кабелями типа 60227 IEC 53, имеющими следующие значения номинального поперечного сечения жил:

- 0,75 мм² для соединителя 6 А;
- 1,0 мм² для соединителя 10 А.

23.3 Применяется [ГОСТ 30851.1](#).

23.4 не применяется.

23.5 Применяется [ГОСТ 30851.1](#) со следующими изменениями:

Изложить в новой редакции первый абзац пункта.

Приборные вилки, спроектированные для монтажа на поверхностях и имеющие буртик из изоляционного материала, иного чем резина, термопластичный материал или другой эластичный материал, испытывают при помощи контрольного ударного устройства, аналогичного указанному в [ГОСТ 30851.1](#) (рисунок 21). Перед началом испытания вилки с оболочками из эластичного или термопластичного материала, оснащенные кабелем, помещают не менее чем на 16 часов в камеру холода, имеющую температуру минус $(5\pm 2)^\circ\text{C}$. После извлечения из камеры холода вилки немедленно подвергают следующему испытанию. Удары наносят по образцу с помощью пружинного ударного устройства, приведенного в [ГОСТ 30851.1](#) (рисунок 21).

Изложить в новой редакции пятый абзац пункта.

Головка молотка должна иметь полукруглую форму радиусом 10 мм с допуском минус 0,01 мм и изготавливаться из полиамида, имеющего твердость 100 HRC. Головку молотка крепят к стержню ударного устройства так, чтобы расстояние между ее концом и фронтальной плоскостью конуса было 28 мм при взведенном положении ударного элемента.

Изложить в новой редакции седьмой абзац пункта.

Пружину ударного устройства регулируют так, чтобы произведение значения сжатия в миллиметрах на силу сжатия в ньютонах равнялась 2000, при этом пружину сжимают приблизительно на 28 мм. Такая регулировка обеспечивает энергию удара $(1,0\pm 0,05)$ Дж.

Изложить в новой редакции двенадцатый абзац пункта.

Образец закрепляют на жесткой опоре и прикладывают удары к каждой точке наиболее слабых мест.

Изложить в новой редакции тринадцатый абзац пункта.

После испытаний на образце не должно быть видимых повреждений, нарушающих соответствие настоящему стандарту. В частности, токоведущие части должны оставаться недоступными, оболочки соединителя не должны иметь трещин, видимых невооруженным глазом. Вилки должны соответствовать 14.101.

23.6 не применяется.

23.7 Применяется [ГОСТ 30851.1](#).

24 Стойкость к нагреву и старению

Применяется [ГОСТ 30851.1](#) со следующими изменениями:

24.1.1 Применяется [ГОСТ 30851.1](#).

24.1.2 Применяется [ГОСТ 30851.1](#).

24.1.3 Применяется [ГОСТ 30851.1](#) только для переносных розеток и штепсельных вилок.

24.2 Применяется [ГОСТ 30851.1](#).

25 Винты, токоведущие части и соединения

Применяется [ГОСТ 30851.1](#) со следующими изменениями:

25.1 Применяется [ГОСТ 30851.1](#).

25.2 Применяется [ГОСТ 30851.1](#).

25.3 Применяется [ГОСТ 30851.1](#).

25.4 Применяется [ГОСТ 30851.1](#).

25.5 Применяется [ГОСТ 30851.1](#).

25.6 Применяется [ГОСТ 30851.1](#).

25.7 Применяется [ГОСТ 30851.1](#).

25.8 не применяется.

26 Пути утечки, воздушные зазоры и расстояния по изоляции

Применяется [ГОСТ 30851.1](#) со следующими изменениями:

Соединители должны быть испытаны с гибкими проводниками, имеющими следующие номинальные поперечные сечения жил:

- 0,75 мм² для соединителя 6 А;
- 1,0 мм² для соединителя 10 А.

27 Теплостойкость, огнестойкость и трекинговая стойкость

Применяется [ГОСТ 30851.1](#) со следующими изменениями:

27.1 Применяется [ГОСТ 30851.1](#).

27.2 изложить в новой редакции:

Изолирующие части (удерживающие токоведущие части или соприкасающиеся с ними) соединителей должны быть изготовлены из трекинговостойкого материала.

Соответствие проверяют испытанием материалов, за исключением керамики, по [ГОСТ 27473](#). Испытание не проводят в случае, если расстояние утечки, по крайней мере, равно двойному значению, указанному в разделе 26.

27.2.1 изложить в новой редакции:

По разделу 3 [ГОСТ 27473](#).

Примечание - Если не возможно выполнить испытание на образце толщиной 3 мм, то допускается накладывать образцы друг на друга до достижения 3 мм или применять пластину из аналогичного материала толщиной 3 мм.

27.2.2 Применяется [ГОСТ 30851.1](#).

27.2.3 Применяется [ГОСТ 30851.1](#).

27.2.4 Применяется [ГОСТ 30851.1](#).

28 Коррозиестойкость

Применяется [ГОСТ 30851.1](#).

29 Требования к электромагнитной совместимости

Применяется [ГОСТ 30851.1](#).

Приложение А (справочное). Контрольные испытания на безопасность соединителей для электроприборов (защита от поражения электрическим током и соблюдение правильной полярности), смонтированных изготовителем

Приложение А
(справочное)

Все соединители, смонтированные изготовителем, должны подвергаться следующим испытаниям, по применимости.

| | |
|---------------------------|------------------------------|
| Тип соединителя | Раздел проводимого испытания |
| Двухполюсные соединители | A.1 |
| Многополюсные соединители | A.1, A.2, A.3 |

Организация испытаний или система производства должны быть таковы, чтобы бракованные образцы не были пригодны к эксплуатации или отделены от качественных изделий, чтобы исключить их реализацию.

Примечание - Непригодность к эксплуатации означает, что соединитель прошел испытание, не позволяющее ему выполнять предназначенную ему функцию. Однако допускается, что изделия, квалифицированные системой надежности как подлежащие ремонту, могут ремонтироваться и подвергаться повторным испытаниям.

Должна существовать возможность с помощью процесса или системы производства определения того, что соединители, готовые к реализации, были подвергнуты всем необходимым испытаниям.

Изготовитель должен вести регистрацию проводимых испытаний, содержащую следующие сведения:

- тип изделия;
- дата испытания;
- место изготовления (если производство ведется в разных местах);
- число испытываемых образцов;
- число отбраковок и предпринятые меры, например, разрушение/ремонт.

Испытательное оборудование должно проверяться до и после каждого периода эксплуатации и в ходе периодов длительной эксплуатации не реже, чем через каждые 24 ч. Во время проверок оборудование должно регистрировать действительные повреждения изделий и имитированные повреждения.

Изделия, изготовленные до проверки, должны допускаться к реализации только после положительного результата проверки.

Испытательное оборудование должно поверяться (калиброваться) не реже одного раза в год.

Следует хранить записи всех проверок и необходимых регулировок.

A.1 Поляризованные системы; Фаза (L) и Нейтраль (N) - правильное соединение

Для поляризованных систем испытание выполняют с безопасным сверхнизким напряжением (БСНН), прикладываемым в течение не менее 2 с между удаленным концом проводников L и N гибкого шнура независимо и соответствующим штырем L и N или контактом соединителя.

Примечание - Период в 2 с может быть уменьшен до 1 с на испытательном оборудовании с автоматическим таймером.

Могут проводиться другие соответствующие испытания.

Полярность должна быть правильной.

A.2 Непрерывность заземления (E)

Испытание проводят с БСНН, прикладываемым в течение не менее 2 с удаленным концом проводника гибкого шнура и штырем E или контактом соединителя, что подходит.

Примечание - Период в 2 с может быть уменьшен до 1 с на испытательном оборудовании с автоматическим таймером.

Допускается проводить другие соответствующие испытания. Непрерывность должна присутствовать.

A.3 Короткозамкнутое/неправильное соединение и уменьшение расстояния утечки и воздушного зазора от L или N до E .

Испытание проводят подачей со стороны источника питания напряжения переменного тока (2000 ± 200) В частоты 50 или 60 Гц, прикладывая его между проводниками L и N и проводником E в течение не менее 2 с.

Примечание - Период в 2 с может быть уменьшен до 1 с на испытательном оборудовании с автоматическим таймером.

Испытание допускается проводить подачей со стороны питания импульсного напряжения с формой волны 1,2/50 мс, пиковым значением 4 кВ, по три импульса на каждый полюс с интервалом не менее 1 с.

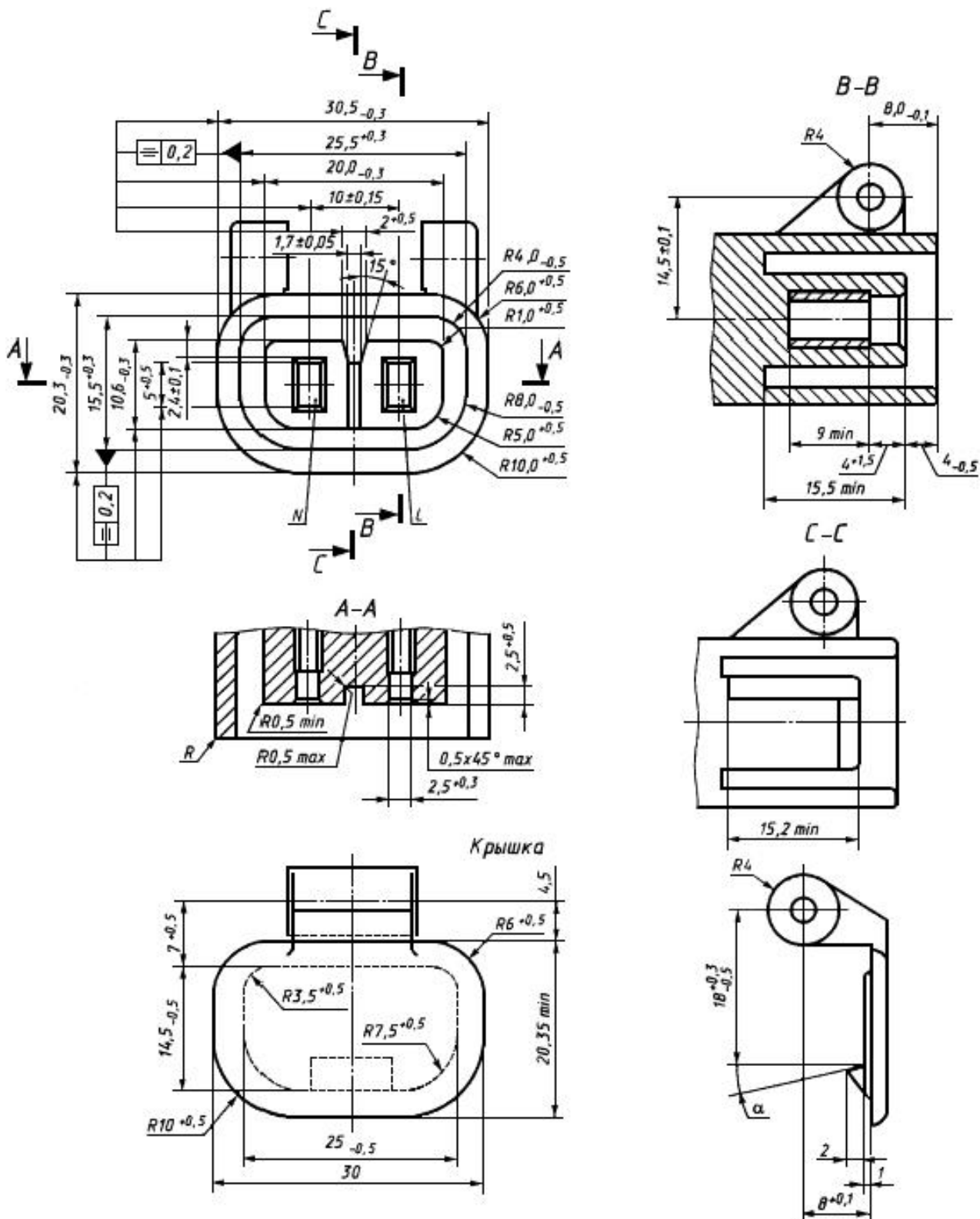
В этом испытании проводники L и N соединяют между собой.

Не должно быть пробоев.

СТАНДАРТНЫЕ ЛИСТЫ

Стандартный лист А. Приборная розетка на 10 А 250 В низкой температуры для применения в приборах класса защиты II степени защиты IPX4

Приборная розетка на 10 А 250 В низкой температуры для применения в приборах класса защиты II степени защиты IPX4



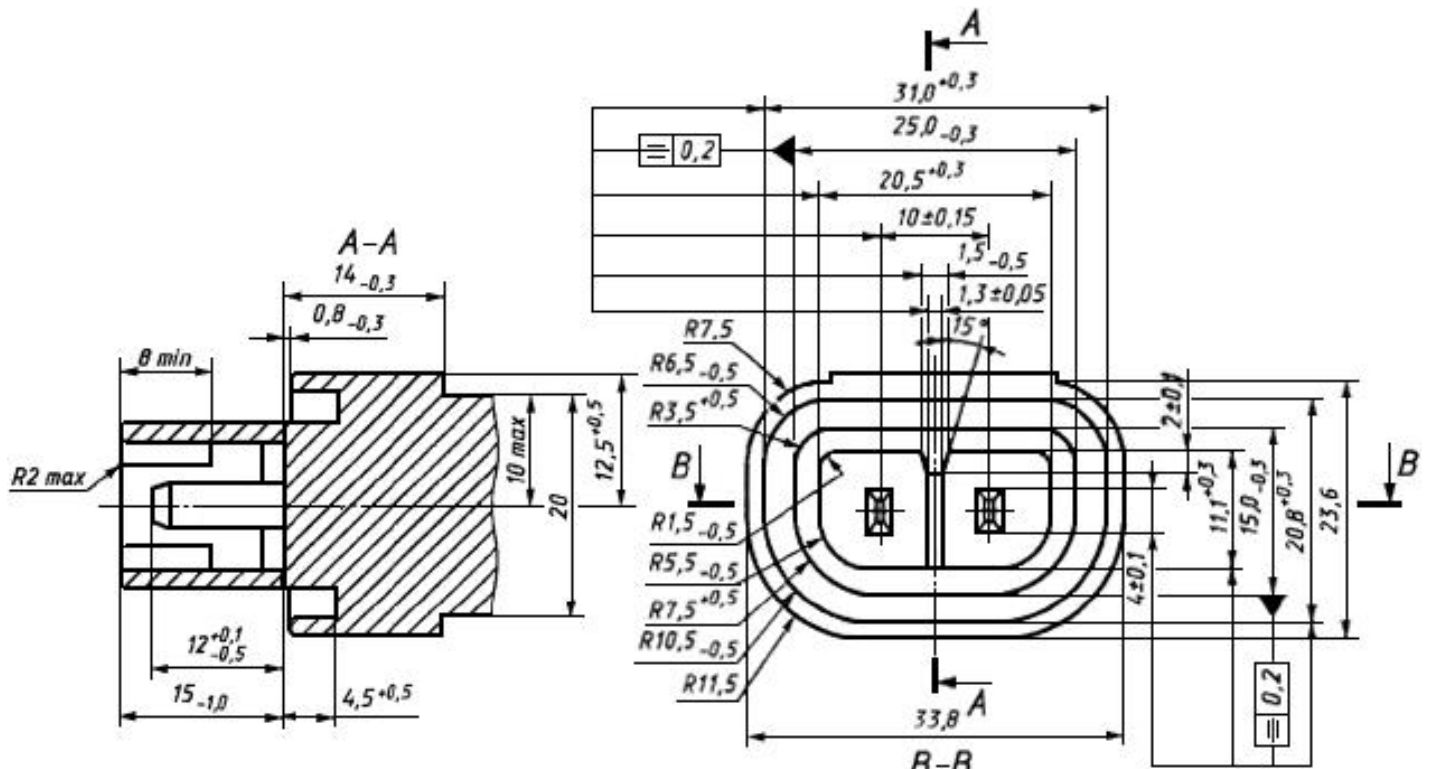
Размеры в миллиметрах

Чертеж не устанавливает конкретную конструкцию, а приводит размеры для проектирования. Размеры без предельных отклонений - рекомендуемые.

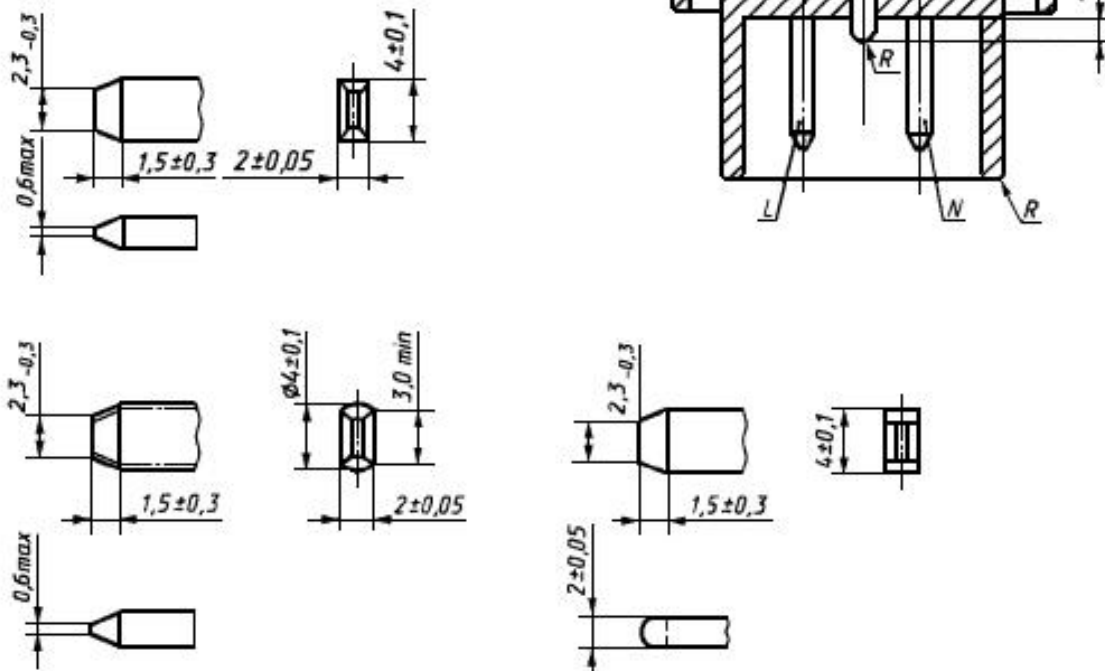
Значение угла α устанавливают согласно 13.105.

Стандартный лист В. Приборная вилка на 10 А 250 В низкой температуры для применения в приборах класса защиты II степени защиты IPX4

Приборная вилка на 10 А 250 В низкой температуры для применения в приборах класса защиты II степени защиты IPX4



Варианты исполнения конца штырей



Размеры в миллиметрах

Чертеж не устанавливает конкретную конструкцию, а приводит размеры для проектирования. Размеры без предельных отклонений - рекомендуемые.

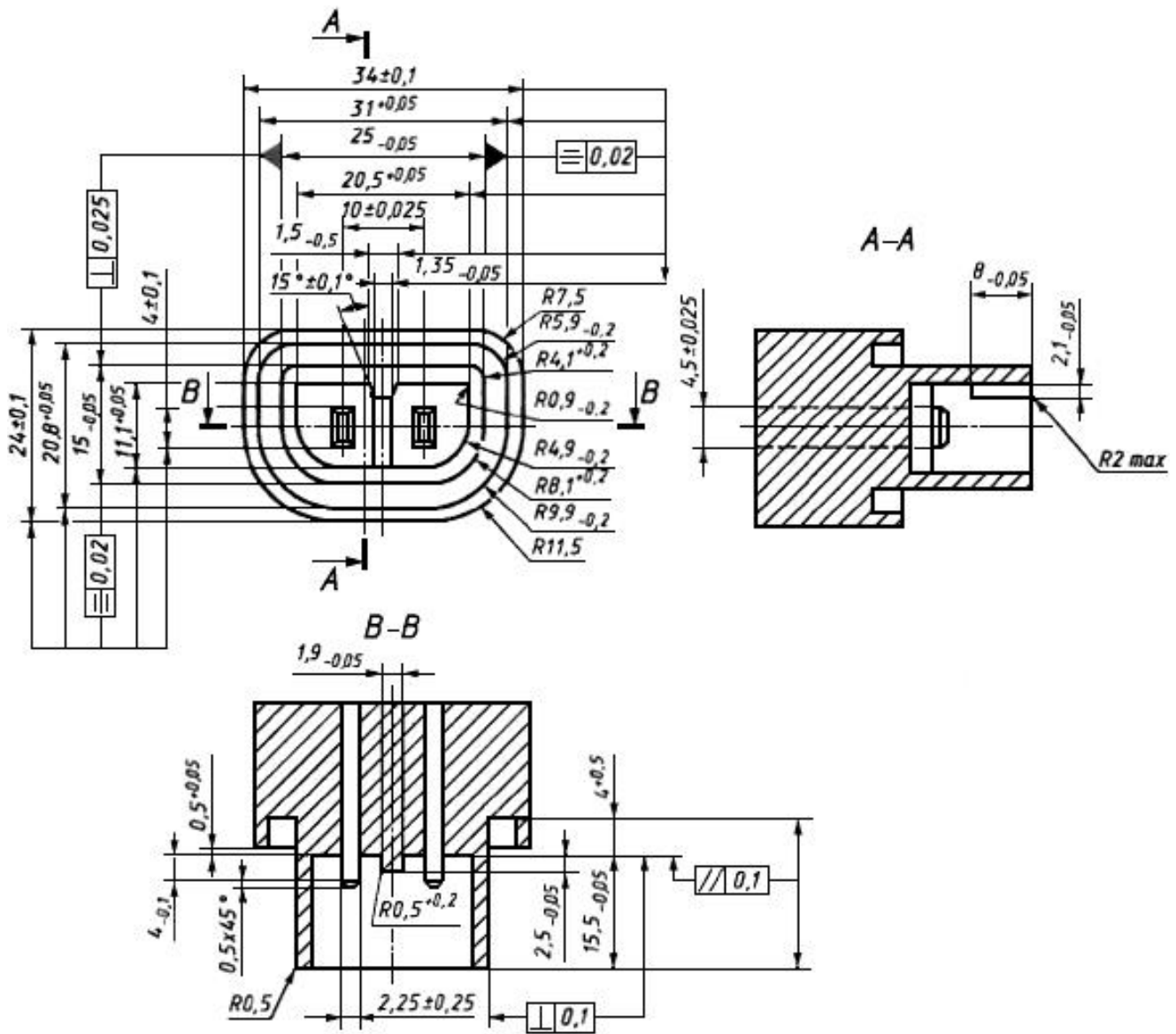
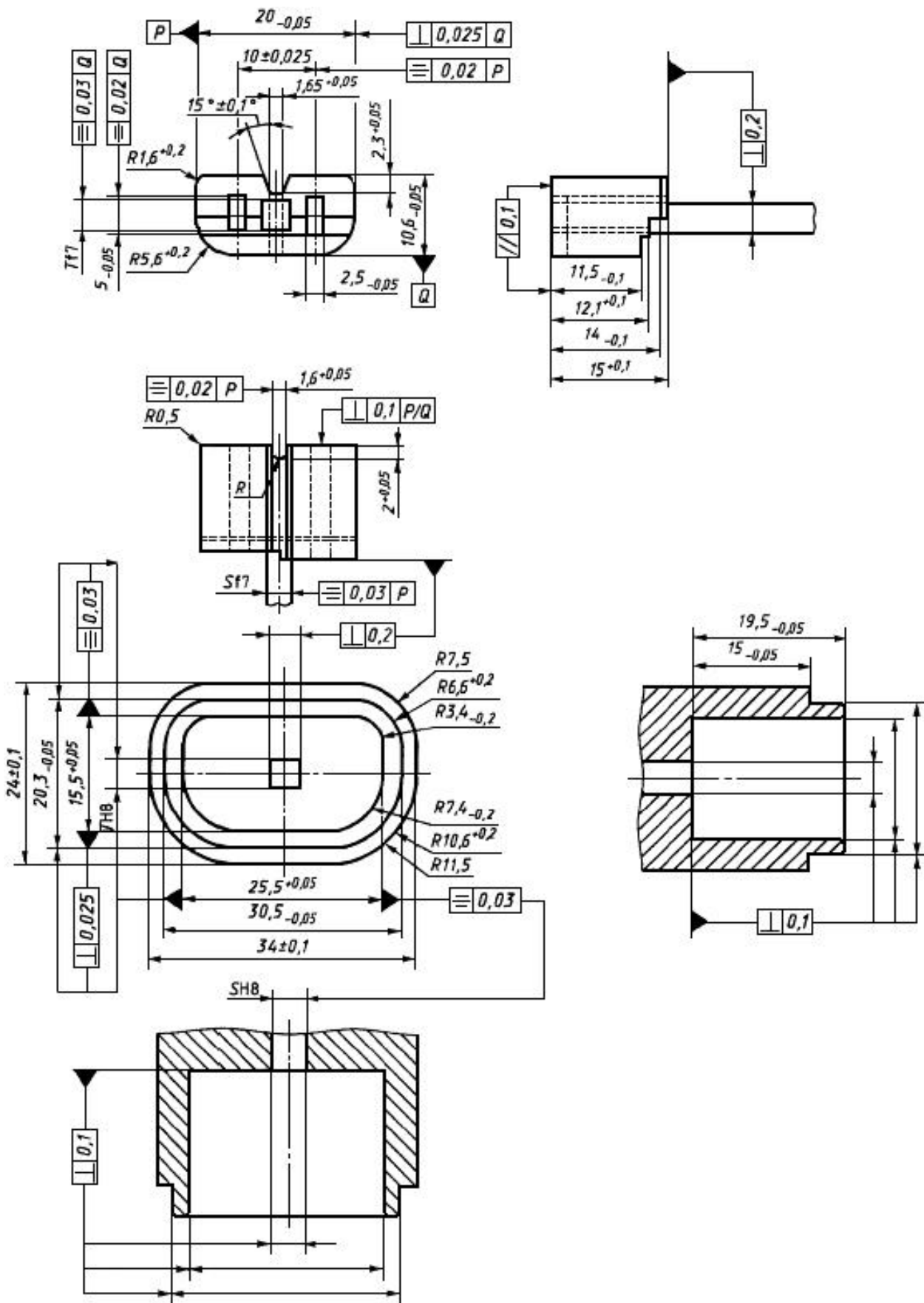


Рисунок 1 - Калибр "проходной" для розеток согласно стандартному листу А (см. 9.1)



Размеры в миллиметрах

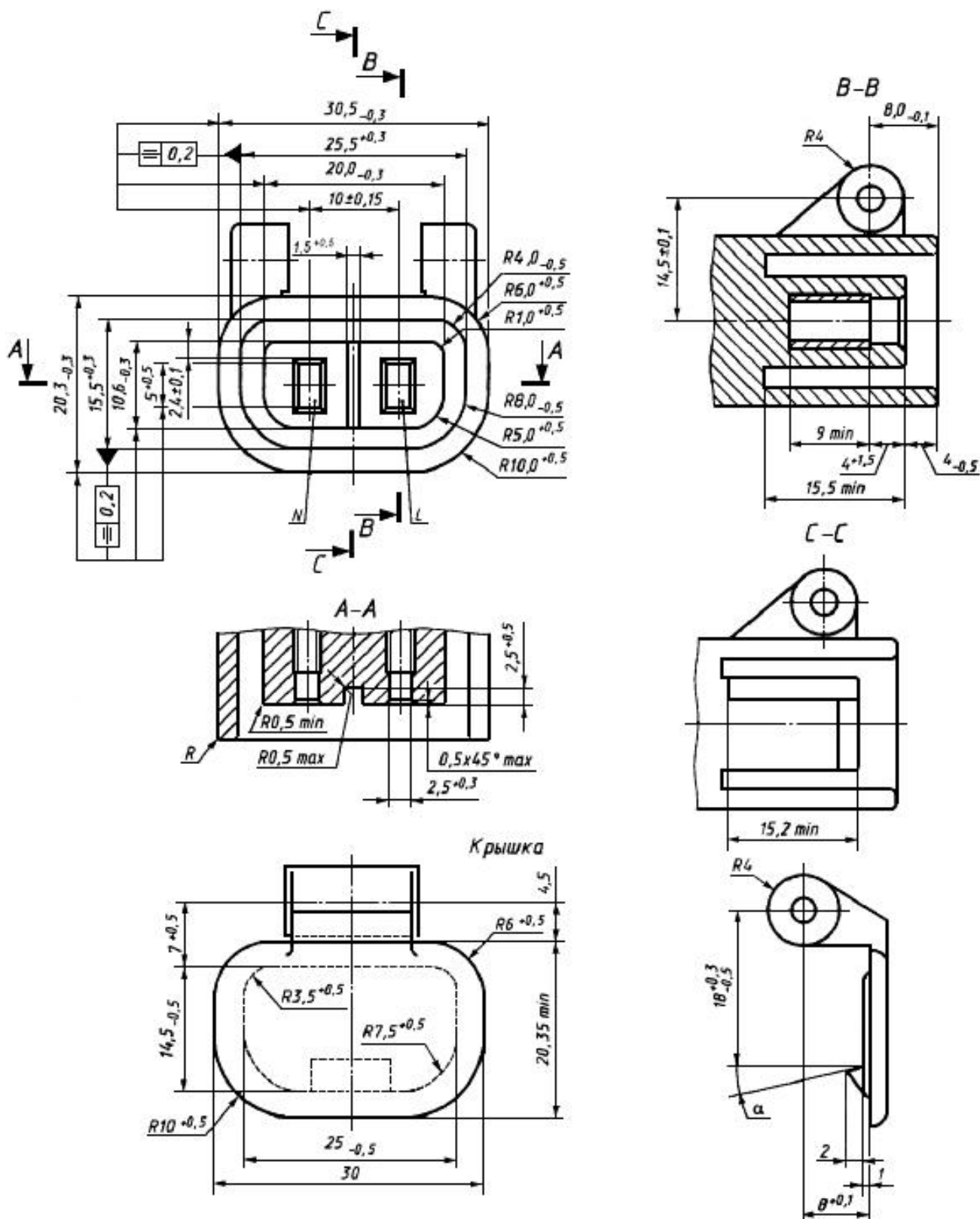
Материал калибров и штыря - закаленная сталь.

Номинальные значения размеров S и T штыря и гнезда свободны, однако предельные отклонения должны быть соблюдены.

Рисунок 2 - Основной и дополнительный "проходные" калибры для вилок соответствующих стандартному листу В (см. 9.1)

Стандартный лист С. Приборная розетка на 6 А 250 В низкой температуры для применения в приборах класса защиты II степени защиты IPX4

Приборная розетка на 6 А 250 В низкой температуры для применения в приборах класса защиты II степени защиты IPX4



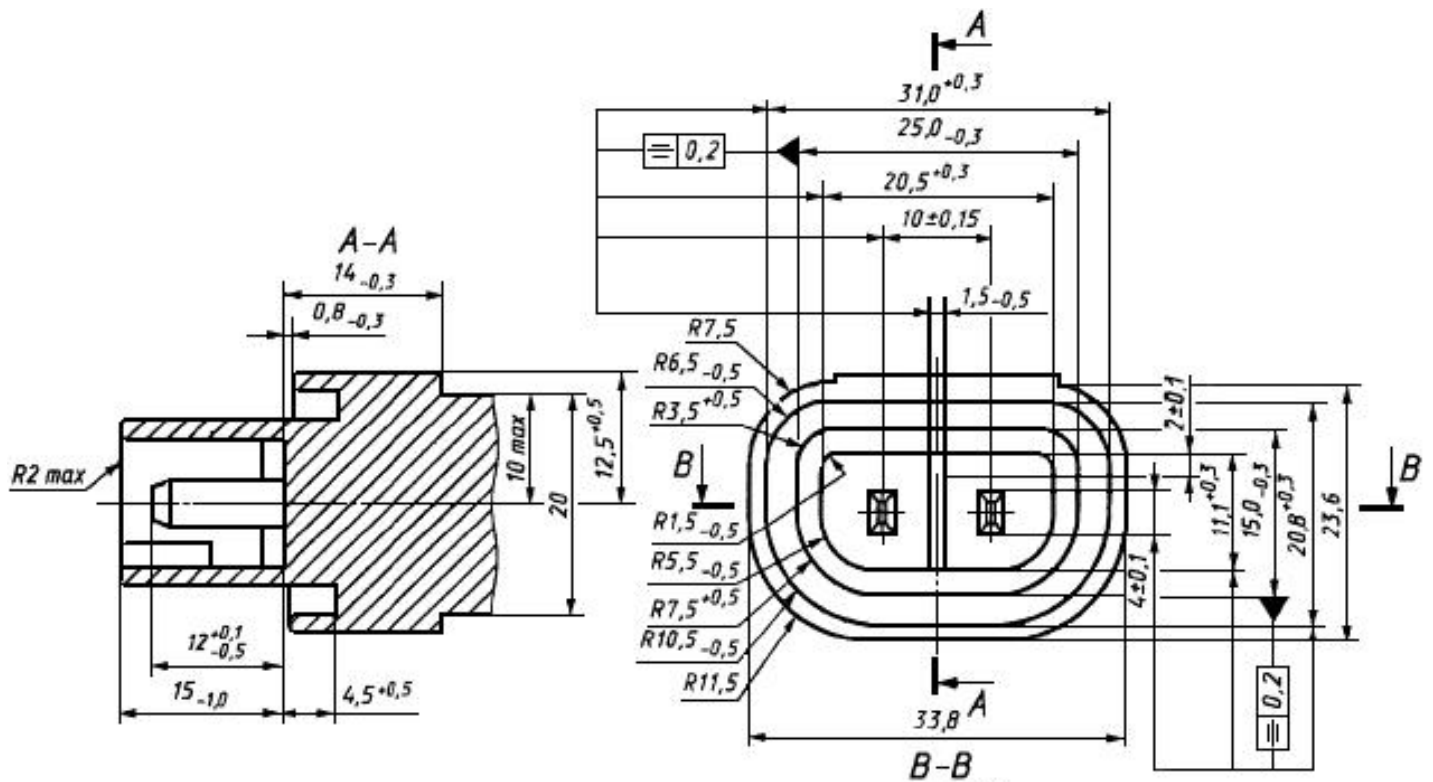
Размеры в миллиметрах

Чертеж не устанавливает конкретную конструкцию, а приводит размеры для проектирования. Размеры без предельных отклонений - рекомендуемые.

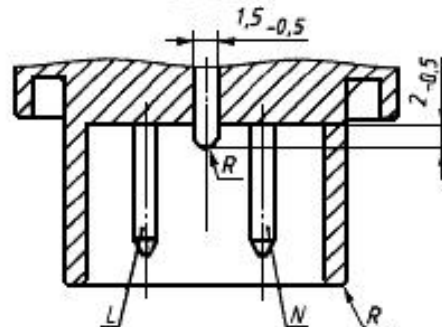
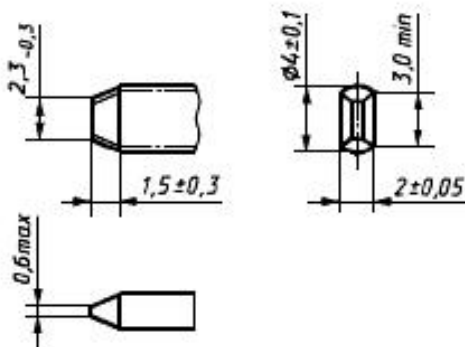
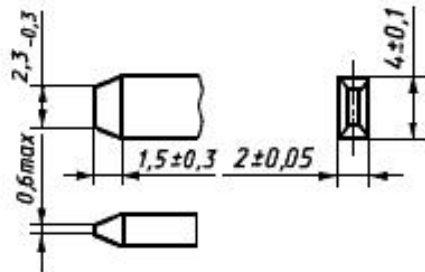
Значение угла α устанавливают согласно 13.105.

**Стандартный лист D. Приборная вилка на 6 А 250 В
низкой температуры для применения в приборах класса
защиты II степени защиты IPX4**

Приборная вилка на 6 А 250 В низкой температуры для применения в приборах класса защиты II степени защиты IPX4



Варианты исполнения конца штырей



Размеры в миллиметрах

Чертеж не устанавливает конкретную конструкцию, а приводит размеры для проектирования. Размеры без предельных отклонений - рекомендуемые.

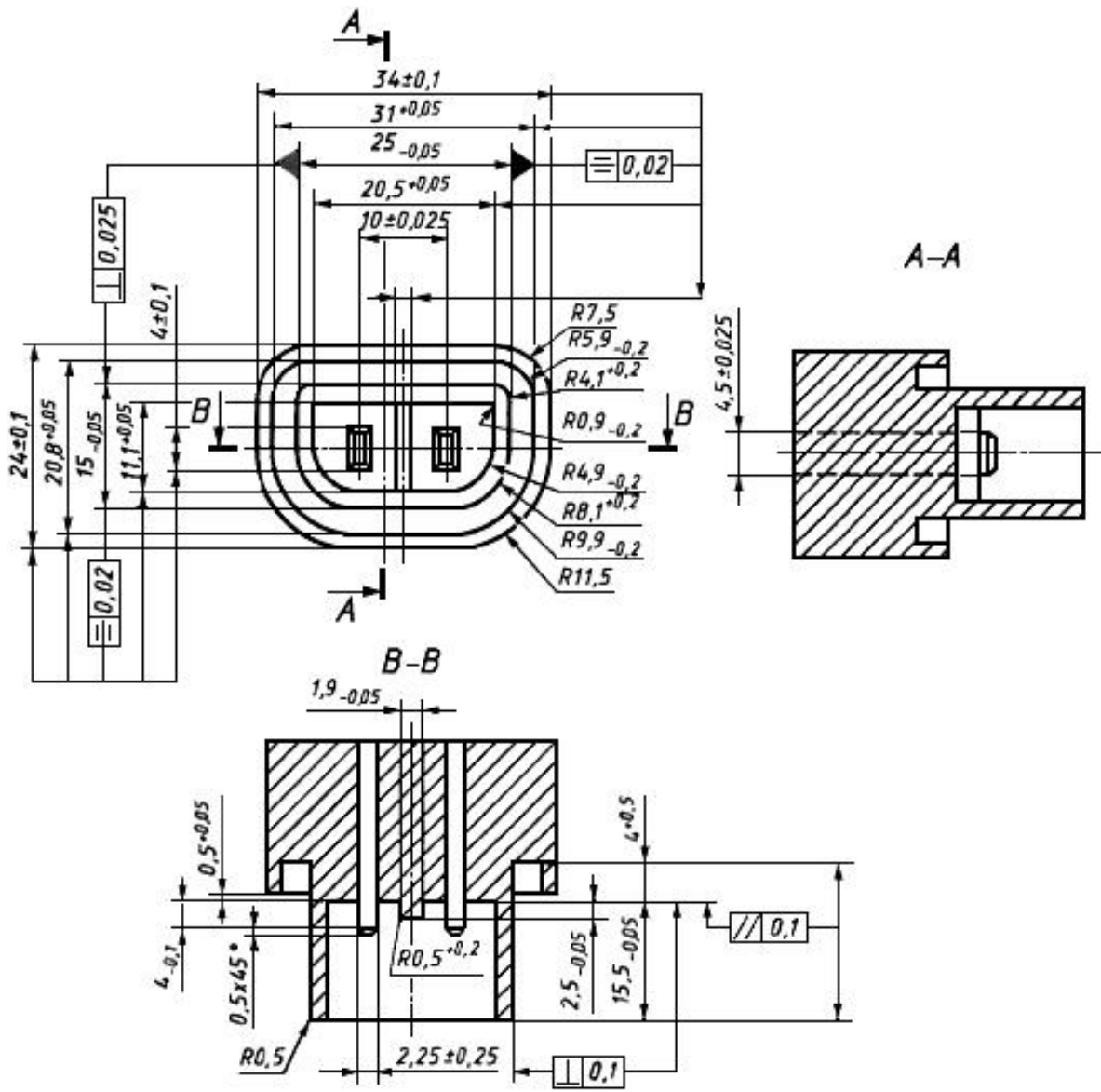
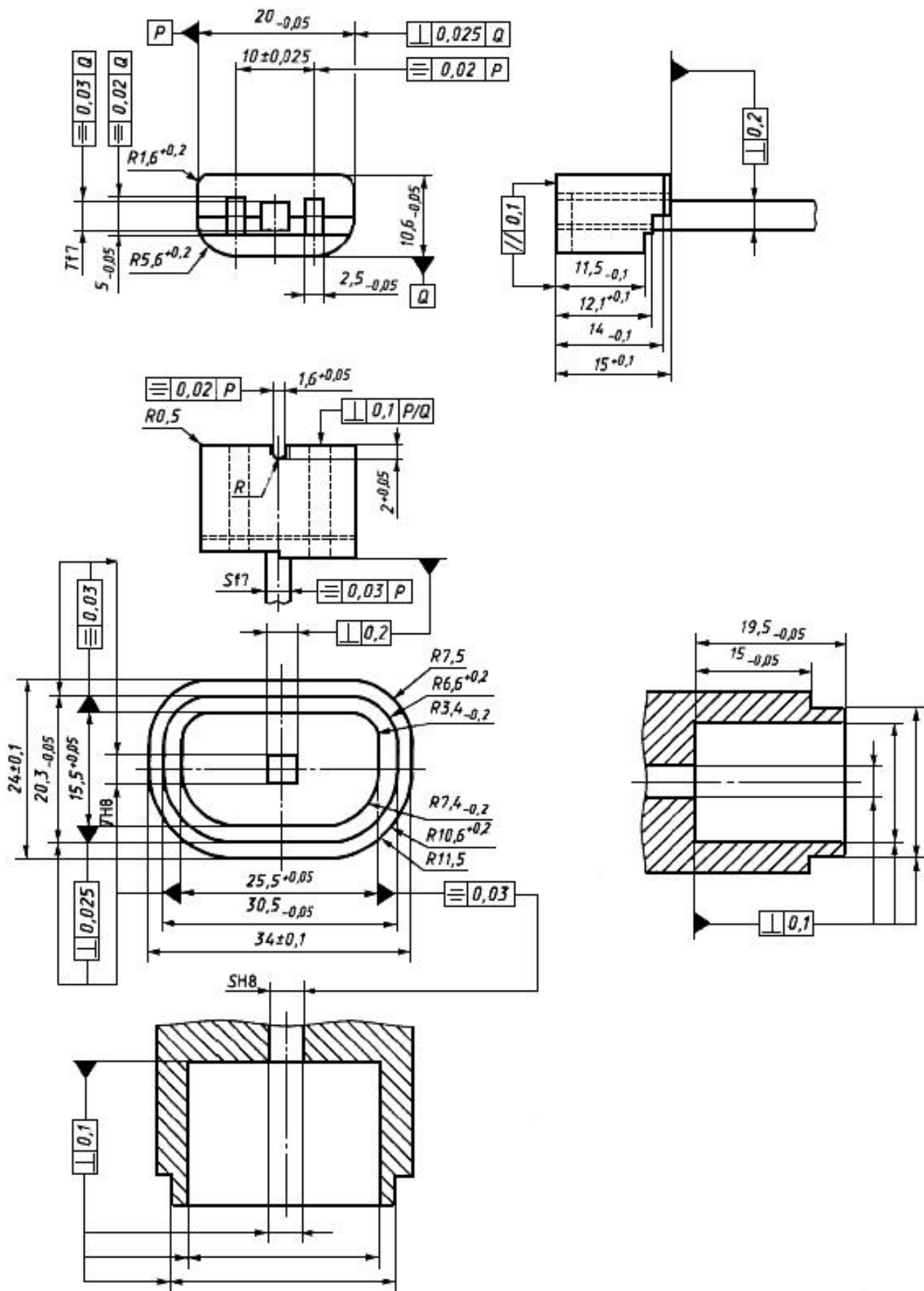


Рисунок 1А - Калибр "проходной" для розеток согласно стандартному листу С (см. 9.1)

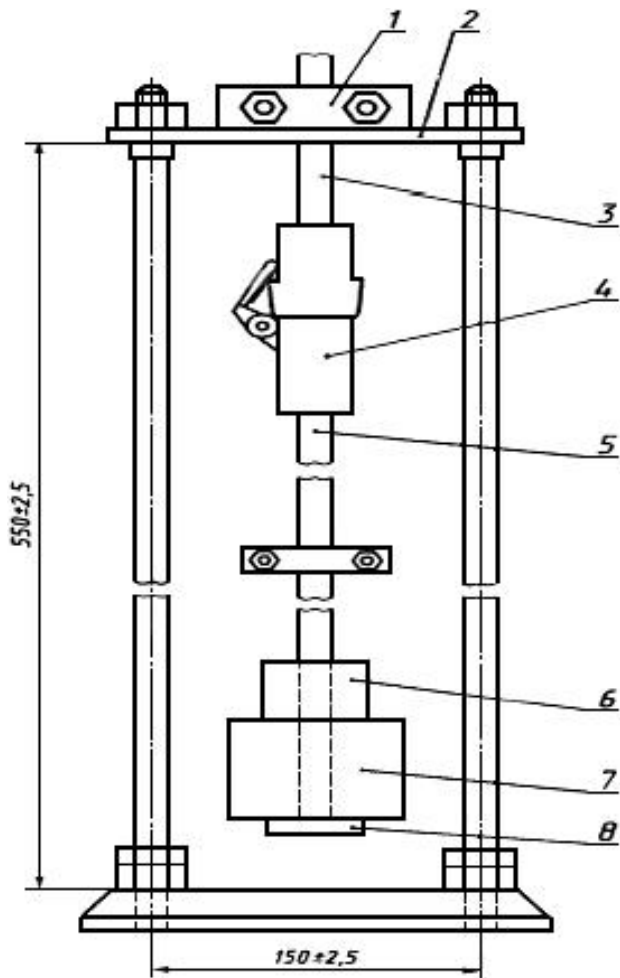


Размеры в миллиметрах

Материал калибров и штыря - закаленная сталь.

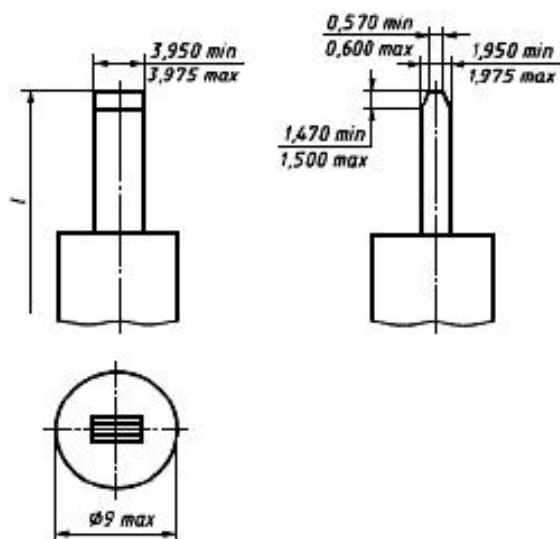
Номинальные значения размеров S и T штыря и гнезда свободны, однако предельные отклонения должны быть соблюдены.

Рисунок 2А - Основной и дополнительный "проходные" калибры для вилок соответствующих стандартному листу D (см. 9.1)



1 - устройство для закрепления кабеля; 2 - монтажная плита; 3 - кабель; 4 - испытуемый соединитель; 5 - кабель; 6 - дополнительный груз; 7 - основной груз; 8 - держатель

Рисунок 3 - Пример испытательной установки для проверки усилия расчленения



l - длина калибра, которая обеспечивает его массу $142^{+1,3}$ грамма

Рисунок 4 - Калибр для косвенной проверки контактного нажатия (усилия извлечения отдельных штырей из гнезд соединителей)

УДК 621.315.682:006.354

ОКС 29.120

E71

ОКСТУ 34
64

Ключевые слова: соединители степени защиты выше IPX0, приборные вилки, розетки

Электронный текст документа
подготовлен АО "Кодекс" и сверен по:
официальное издание
М.: Стандартинформ, 2014