

ГОСТ 34819-2021

МЕЖГОСУДАРСТВЕННЫЙ СТАНДАРТ

ПРИБОРЫ ОСВЕТИТЕЛЬНЫЕ

Светотехнические требования и методы испытаний

Light devices. Light requirements and test methods

МКС 29.140.40

Дата введения 2022-07-01

Предисловие

Цели, основные принципы и общие правила проведения работ по межгосударственной стандартизации установлены ГОСТ 1.0 "Межгосударственная система стандартизации. Основные положения" и ГОСТ 1.2 "Межгосударственная система стандартизации. Стандарты межгосударственные, правила и рекомендации по межгосударственной стандартизации. Правила разработки, принятия, обновления и отмены"

Сведения о стандарте

1 РАЗРАБОТАН Обществом с ограниченной ответственностью "Всесоюзный научно-исследовательский светотехнический институт имени С.И.Вавилова" (ООО "ВНИСИ")

2 ВНЕСЕН Межгосударственным техническим комитетом по стандартизации МТК 332 "Светотехнические изделия"

3 ПРИНЯТ Межгосударственным советом по стандартизации, метрологии и сертификации (протокол от 24 декабря 2021 г. N 146-П)

За принятие проголосовали:

Краткое наименование страны по МК (ИСО 3166) 004-97	Код страны по МК (ИСО 3166) 004-97	Сокращенное наименование национального органа по стандартизации
Армения	AM	ЗАО "Национальный орган по стандартизации и метрологии Республики Армения"
Беларусь	BY	Госстандарт Республики Беларусь
Казахстан	KZ	Госстандарт Республики Казахстан
Киргизия	KG	Кыргызстандарт
Россия	RU	Росстандарт
Таджикистан	TJ	Таджикстандарт
Узбекистан	UZ	Узстандарт

4 Приказом Федерального агентства по техническому регулированию и метрологии от 20 января 2022 г. N 28-ст межгосударственный стандарт ГОСТ 34819-2021 введен в действие в качестве национального стандарта Российской Федерации с 1 июля 2022 г.

5 ВВЕДЕН ВПЕРВЫЕ

Информация о введении в действие (прекращении действия) настоящего стандарта и изменений к нему на территории указанных выше государств публикуется в указателях национальных стандартов, издаваемых в этих государствах, а также в сети Интернет на сайтах соответствующих национальных органов по стандартизации.

В случае пересмотра, изменения или отмены настоящего стандарта соответствующая информация будет опубликована на официальном интернет-сайте Межгосударственного совета по стандартизации, метрологии и сертификации в каталоге "Межгосударственные стандарты"

1 Область применения

Настоящий стандарт распространяется на осветительные приборы с электрическими источниками света (светильники и/или прожекторы) внутреннего и наружного освещения, питаемые напряжением до 1000 В.

Стандарт устанавливает классификацию, светотехнические требования и методы испытаний осветительных приборов.

Стандарт не распространяется на осветительные приборы:

- для транспортных средств (автомобильных, железнодорожных, авиационных, морских);
- устанавливаемые на строительных и дорожных машинах;
- для рудников и шахт;
- с индивидуальными источниками питания;
- специальные медицинские, театральные, для фото-, кино- и телесъемок;
- декоративные для внутреннего освещения общественных и жилых помещений;
- декоративные со светодиодами не белого цвета;
- цветодинамические и для иллюминации.

Светотехнические требования к светильникам аварийного освещения - по ГОСТ IEC 60598-2-22.

2 Нормативные ссылки

В настоящем стандарте использованы нормативные ссылки на следующие межгосударственные стандарты:

ГОСТ 8.023 Государственная система обеспечения единства измерений. Государственная поверочная схема для средств измерений световых величин непрерывного и импульсного излучений

ГОСТ 8.332 Государственная система обеспечения единства измерений. Световые измерения. Значения относительной спектральной световой эффективности монохроматического излучения для дневного зрения. Общие положения

ГОСТ 15150 Машины, приборы и другие технические изделия. Исполнения для различных климатических районов. Категории, условия эксплуатации, хранения и транспортирования в части воздействия климатических факторов внешней среды

ГОСТ 16962.1 (МЭК 68-2-1-74) Изделия электротехнические. Методы испытаний на устойчивость к климатическим внешним воздействующим факторам

ГОСТ IEC 60598-2-22 Светильники. Часть 2-22. Частные требования. Светильники для аварийного освещения

Примечание - При пользовании настоящим стандартом целесообразно проверить действие ссылочных стандартов и классификаторов на официальном интернет-сайте Межгосударственного совета по стандартизации, метрологии и сертификации (www.easc.by) или по указателям национальных стандартов, издаваемым в государствах, указанных в предисловии, или на официальных сайтах соответствующих национальных органов по стандартизации. Если на документ дана недатированная ссылка, то следует

использовать документ, действующий на текущий момент, с учетом всех внесенных в него изменений. Если заменен ссылочный документ, на который дана датированная ссылка, то следует использовать указанную версию этого документа. Если после принятия настоящего стандарта в ссылочный документ, на который дана датированная ссылка, внесено изменение, затрагивающее положение, на которое дана ссылка, то это положение применяется без учета данного изменения. Если ссылочный документ отменен без замены, то положение, в котором дана ссылка на него, применяется в части, не затрагивающей эту ссылку.

3 Термины и определения

В настоящем стандарте применены следующие термины с соответствующими определениями:

3.1 верхняя полусфера: Полупространство над горизонтальной плоскостью, проходящей через световой центр осветительного прибора, находящегося в стандартном положении.

3.2 время стабилизации: Время, необходимое для достижения стабильных тепловых условий осветительного прибора.

3.3 выходное отверстие (светильника): Окно в осветительной арматуре светильника, предназначенное для выхода света в окружающее пространство.

Примечание - Термин применяют для светильников, оптическая система которых содержит экранирующие свет элементы (отражатель, решетку).

3.4 габаритная яркость: Средняя яркость светящей поверхности осветительного прибора, видимой в данном направлении.

Примечание - Определяется отношением силы света осветительного прибора в данном направлении к площади проекции его светящей поверхности на плоскость, перпендикулярную к этому направлению.

3.5 главная поперечная плоскость осветительного прибора: Поперечная плоскость, проходящая через фотометрическую ось осветительного прибора.

Примечания

1 В системе фотометрирования C , γ главной поперечной плоскости соответствуют две полуплоскости C_0 и C_{180} (см. рисунок А.1а приложения А).

2 В системе фотометрирования B , β главной поперечной плоскости соответствует дополнительная (внесистемная) плоскость A_0 (см. рисунок А.1б приложения А).

3 В системе фотометрирования A , α главной поперечной плоскости соответствуют две полуплоскости A_0 и A_{180} (см. рисунок А.1 в приложения А).

3.6 главная продольная плоскость осветительного прибора: Продольная плоскость, проходящая через фотометрическую ось осветительного прибора.

Примечания

1 В системе фотометрирования C , γ главной продольной плоскости соответствуют две полуплоскости C_{90} и C_{270} (см. рисунок А.1а приложения А).

2 В системе фотометрирования B , β главной продольной плоскости соответствуют две полуплоскости B_0 и B_{180} (см. рисунок А.1б приложения А). Для ассиметричных осветительных приборов иногда за главную продольную плоскость принимают продольную плоскость, проходящую через направление максимальной силы света осветительного прибора.

3 В системе фотометрирования A , α главной продольной плоскости соответствует дополнительная (внесистемная) плоскость B_0 (см. рисунок А.1в приложения А).

3.7 гониофотометр: Прибор для измерения пространственного распределения силы света осветительного прибора или источника света, состоящий из поворотного устройства и фотоприемника.

3.8 гониофотометр ближнего поля: Гониофотометр, предназначенный для измерения распределения яркости осветительного прибора в ближней зоне светового поля осветительного прибора и использующий в качестве приемника излучения фотографический яркомер со сменными объективами и нейтральными светофильтрами, обеспечивающими динамический диапазон измерения.

Примечание - Измерительный комплекс гониофотометра снабжен автоматической системой сканирования и программным обеспечением, позволяющим по измеренным данным определять основные светотехнические параметры: силу света, световой поток, коэффициент полезного действия, габаритную яркость и др.

3.9 дистанционный гониофотометр: Гониофотометр, приемник излучения которого удален от поворотного устройства на расстояние максимального полного свечения, при котором выполняется закон обратных квадратов.

3.10 защитный угол: Угол в характерной плоскости, в пределах которого глаз наблюдателя защищен от прямого излучения источников света в светильниках, имеющих открытое выходное отверстие или перекрытое прозрачным защитным стеклом или светоотражающей решеткой как для нижней, так и для верхней полусферы.

Примечание - См. рисунок Б.1 приложения Б.

3.11 зона ограничения яркости: Часть внешнего пространства, в пределах которого значения габаритной и/или максимальной яркости светильника не должны превышать нормируемых значений.

Примечание - Это зона, ограниченная горизонтальной плоскостью, проходящей через световой центр светильника, и поверхностью кругового конуса с вершиной, совмещенной со световым центром светильника, при этом ось конуса совмещена с оптической осью светильника, а образующая конуса отклонена от оси конуса на заданный угол (например, 60°).

3.12 зона слепимости: Часть внешнего пространства, в пределах которого значения силы света светильника не должны превышать нормируемых значений.

3.13 источник света: Устройство, излучающее свет в результате преобразования электрической энергии.

3.14 коррелированная цветовая температура $T_{ки}$, К: Температура черного тела, при которой координаты цветности его излучения близки в пределах заданного допуска к координатам цветности рассматриваемого излучения на цветовом графике международной комиссии по освещению (МКО 1931 г.).

3.15 коэффициент полезного действия R_{LO} , %: Величина, определяемая отношением светового потока осветительного прибора к суммарному световому потоку установленных в нем источников света.

Примечания

1 За суммарный световой поток источников света принимают сумму световых потоков каждого источника света, которые они создают независимо друг от друга вне осветительной арматуры при питании от устройства управления осветительного прибора, в положении и при температуре окружающей среды, оговоренных в стандартах или технических условиях на отдельные группы или типы источников света.

2 Термин не применяют для осветительных приборов, у которых оптическая система и источник света представляют собой единое целое, например лампы-светильники или осветительные приборы со светодиодами.

3.16 коэффициент пульсации светового потока $K_{пф}$, %: Критерий оценки относительной глубины колебаний светового потока в результате изменения во времени его значений, определяемый до частоты 300 Гц, при питании осветительного прибора переменным током.

3.17 коэффициент формы кривой силы света: Величина, определяемая отношением максимального значения силы света в данной меридиональной плоскости к среднему значению силы света осветительного прибора для той же плоскости.

3.18 кривая силы света: Распределение силы света, получаемое сечением фотометрического тела осветительного прибора характерной плоскостью или поверхностью и представляемое в форме графика.

Примечание - Допускается указывать кривую силу света для значений силы света, приведенных к суммарному световому потоку источника света 1000 лм, а для осветительных приборов со светодиодами - к световому потоку осветительных приборов 1000 лм.

3.19 круглосимметричный осветительный прибор: Осветительный прибор, фотометрическое тело которого имеет вращательную симметрию относительно оптической оси.

3.20 лампа (электрическая): Источник света, содержащий цоколь и в некоторых случаях вторичный источник питания.

3.21 меридиональная плоскость: Координатная полуплоскость системы фотометрирования, проходящая через оптическую ось.

Примечание - См. рисунок А.1 приложения А. Для обозначения меридиональных плоскостей используют первый символ обозначения данной системы фотометрирования с индексом, соответствующим значению экваториального угла данной плоскости. Например, обозначение C_{20} соответствует меридиональной плоскости в системе C, γ , расположенной под углом 20° к главной меридиональной плоскости. Соответственно для главной меридиональной плоскости принято обозначение C_0 .

3.22 нижняя полусфера: Полупространство под горизонтальной плоскостью, проходящей через световой центр осветительного прибора, находящегося в стандартном положении.

3.23 общий индекс цветопередачи R_a : Величина, предназначенная для определения степени соответствия цвета объектов, освещенных исследуемым осветительным прибором, цвету этих объектов при эталонном освещении. Общий индекс цветопередачи характеризуется степенью соответствия визуального восприятия цвета восьми эталонных образцов, освещенных исследуемым осветительным прибором, с цветом тех же образцов, освещенных эталонным источником света, учитывая цветовую адаптацию.

Примечание - Общий индекс цветопередачи может достигать максимального значения, равного 100, когда спектральное распределение излучения испытуемого осветительного прибора и эталонного источника совпадают.

3.24 оптическая ось осветительного прибора: Условная прямая, проходящая через световой центр или фокус оптической системы осветительного прибора и принимаемая за начало отсчета угловых координат.

Примечание - Как правило, за оптическую ось принимают фотометрическую ось осветительного прибора.

3.25 осветительный прибор: Прибор, перераспределяющий излучение одного или нескольких источников света и содержащий оптическую систему, элементы крепления источников света внутри осветительного прибора, подключения осветительного прибора к системе питания, помещенные в корпус с выходным отверстием и узлом крепления осветительного прибора, обеспечивающего защиту источников света и оптическую систему от внешних воздействий окружающей среды, защиту от прикосновения к токоведущим частям осветительного прибора.

3.26 осветительный прибор со светодиодами: Осветительный прибор, в котором в качестве источника света используются светодиодные лампы или модули.

3.27 повторяемость результатов измерений: Близость результатов измерений одной и той же величины, выполненных повторно одними и теми же средствами, одним и тем же методом в одинаковых условиях и с одинаковой тщательностью.

3.28 потребляемая мощность: Электрическая мощность, потребляемая светильником, включая все его компоненты, и необходимая для выполнения им своего назначения.

3.29 прожектор: Осветительный прибор, концентрирующий излучение источника света с помощью элементов оптической системы (зеркал и/или линз) в направлении оптической оси в ограниченном угле излучения, имеющий приспособления для изменения направления светового пучка (лиру), а в ряде случаев и

его угловых размеров (фокусирующее устройство).

3.30 рабочая поверхность: Поверхность, на которой производится зрительная работа и на которой нормируется или измеряется освещенность.

3.31 рабочее положение осветительного прибора: Положение осветительного прибора, при котором обеспечивается выполнение им своих функций.

Примечания

1 Осветительный прибор может иметь несколько рабочих положений.

2 Рабочее положение должно быть указано в технических условиях и эксплуатационной документации на светильники конкретных типов.

3.32 расстояние полного свечения прожектора: Расстояние, измеряемое вдоль оптической оси, начиная с которого осевая сила света прожектора достигает максимального значения.

3.33 расстояние фотометрирования: Расстояние r от фотометрического центра гониофотометра до точки на фотометрической оси осветительного прибора, начиная с которого произведение $E \cdot r^2$ остается постоянным при дальнейшем увеличении этого расстояния в пределах заданной погрешности.

Примечание - Значение $E \cdot r^2$ на фотометрической оси на указанном расстоянии принимают за осевую силу света осветительного прибора.

3.34 светильник: Осветительный прибор, перераспределяющий излучение одного или нескольких источников света внутри больших телесных углов, вплоть до 4π .

3.35 светильник внутреннего освещения: Светильник, предназначенный для освещения помещений жилых, общественных и производственных зданий.

3.36 светильник декоративный: Светильник, предназначенный для освещения помещений жилых и общественных зданий, представляющий собой элемент интерьера и соответствующий предъявляемым к нему повышенным эстетическим требованиям.

3.37 светильник местного освещения: Светильник, обеспечивающий освещение на ограниченном участке рабочей поверхности.

3.38 светильник наружного освещения: Светильник, предназначенный для освещения объектов и территорий различного назначения для эксплуатации на открытом воздухе.

Примечание - К светильникам наружного освещения относятся светильники: утилитарного наружного освещения, наружного функционально-декоративного освещения, для освещения открытых территорий, архитектурного освещения, для освещения транспортных тоннелей, подземных и закрытых надземных пешеходных переходов.

3.39 светильник наружного функционально-декоративного освещения: Светильник, предназначенный для функционального декоративного освещения скверов, парков, бульваров и ландшафтных пространств, к которому предъявляются повышенные эстетические требования.

3.40 светильник утилитарного наружного освещения: Светильник для освещения магистралей, улиц, велосипедных дорожек, тротуаров и пешеходных зон и дорог вне населенных пунктов.

3.41 световая отдача осветительного прибора $\eta_{\text{оп}}$: Величина, определяемая отношением светового потока осветительного прибора к потребляемой им электрической мощности.

3.42 световой центр осветительного прибора: Точка, используемая в качестве центра полярной системы координат для описания светораспределения осветительного прибора при его представлении в виде точечного излучателя.

Примечание - Как правило, за световой центр принимают фотометрический центр осветительного прибора.

3.43 светодиод: Полупроводниковый прибор с р-п переходом, испускающий некогерентное видимое излучение при пропуске через него электрического тока.

3.44 светораспределение осветительного прибора: Характеристика осветительного прибора, определяющая распределение его светового потока в пространстве.

3.45 симметричный осветительный прибор: Осветительный прибор, фотометрическое тело которого имеет две и более плоскости симметрии относительно оптической оси.

3.46 спектрорадиометр: Прибор для измерения энергетических величин в узких интервалах длин волн определенного спектрального диапазона.

3.47 стандартное положение осветительного прибора: Для осветительных приборов общего назначения положение, при котором оптическая ось направлена вертикально вниз (в надир) или вверх (в зенит).

Примечание - Для осветительных приборов специального назначения стандартное положение устанавливают в технических условиях на осветительные приборы конкретных типов или групп.

3.48 угол расходимости светового потока прожекторов: Плоский угол, ограничивающий область меридиональных углов в характерной плоскости, в пределах которой сила света прожектора превышает 10% от ее максимального значения.

3.49 условная экваториальная кривая силы света: Проекция на экваториальную плоскость линии пересечения фотометрического тела светильника с соосным круговым конусом, вершина которого совпадает с фотометрическим центром светильника, а боковая поверхность проходит через направление максимальной силы света или, если это направление совпадает с осью конуса, через иное характерное направление.

Примечание - См. рисунок В.1 приложения В.

3.50 фотографический яркомер: Оптико-электронный прибор со светочувствительной матрицей для измерения яркости объекта по его изображению.

3.51 фотометрическая ось гониофотометра: Условная прямая, перпендикулярная плоскости выходного отверстия приемника излучения.

3.52 фотометрическая ось осветительного прибора: Одна из главных осей осветительного прибора, представляющая собой:

- ось симметрии светораспределения - для круглосимметричных осветительных приборов;
- линию пересечения плоскостей симметрии светораспределения - для симметричных осветительных приборов;
- линию, лежащую в плоскости симметрии и либо перпендикулярную к плоскости выходного отверстия, либо совпадающую с направлением максимальной силы света - для асимметричных осветительных приборов.

Примечания

1 См. рисунок А.1 приложения А.

2 Как правило, за фотометрическую ось принимают ось симметрии оптической системы осветительного прибора. Для осветительного прибора, выходное отверстие или основная светящая поверхность которых плоская, направление фотометрической оси определяется перпендикуляром к плоскости указанного выходного отверстия или светящей поверхности осветительного прибора.

3.53 фотометрический центр осветительного прибора: Центр системы координат осветительного прибора, относительно которого ведут отсчет расстояния при фотометрировании, определяемый точкой внутри или на светящей поверхности осветительного прибора в зависимости от формы, взаимного расположения и оптических свойств элементов оптической системы, а также от типа и расположения источника света в осветительном приборе.

3.54 фотометрическое тело: Пространственная характеристика светораспределения осветительного прибора при его представлении в виде точечного излучателя, ограниченная поверхностью, служащей геометрическим местом концов радиус-векторов, выходящих из светового центра осветительного прибора, длина которых пропорциональна силе света осветительного прибора в соответствующем направлении.

3.55 фотоэлектрический яркомер: Прибор для измерения яркости на основе преобразования видимого излучения в электрический ток.

3.56 экспозиционный светильник: Светильник, предназначенный для освещения отдельных предметов на выставках, в музеях и в витринах, для которых предъявляются повышенные требования к коррелированной цветовой температуре и индексу цветопередачи.

4 Классификация осветительных приборов

4.1 Классификация светильников

4.1.1 Светильники классифицируют:

- по классу светораспределения в зависимости от доли светового потока в нижнюю полусферу в соответствии с таблицей 1;

- по типу кривой силы света в одной или нескольких характерных меридиональных плоскостях в нижней и/или верхней полусферах в зависимости от коэффициента формы кривой силы света - K_{ϕ} и зоны направления максимальной силы света в соответствии с таблицей 2. Примеры стандартных кривых сил света приведены на рисунке 1.

Примечание - Здесь и далее под характерными плоскостями понимают плоскости, кривые силы света в которых в наибольшей степени характеризуют светораспределение светильника. К ним относят плоскости симметрии распределения силы света, а также плоскости, содержащие направление максимума силы света.

Светильники местного освещения классифицируют только по классу светораспределения в соответствии с таблицей 1.

Таблица 1 - Классификация светильников по классам светораспределения в зависимости от доли светового потока в нижнюю полусферу

Класс светораспределения		Доля светового потока в нижнюю полусферу $\Delta\Phi_{\text{ни}}$, %*
Наименование	Обозначение	
Прямого света	П	Св. 80
Преимущественно прямого света	Н	Св. 60 до 80 включ.
Рассеянного света	Р	Св. 40 до 60 включ.
Преимущественно отраженного света	В	Св. 20 до 40 включ.
Отраженного света	О	До 20 включ.

* $\Delta\Phi_{\text{ни}}$ - доля светового потока, изучаемая светильником в нижнюю полусферу.

Таблица 2 - Классификация светильников по типу кривой силы света

Тип кривой силы света		Зона направлений максимальной силы света*	K_{ϕ}
Наименование	Обозначение		
Концентрированная	К	$0^{\circ} - 15^{\circ}$	$K_{\phi} \geq 3$

Глубокая	Г	0° - 30°	$2 \leq K_{\phi} < 3$
Косинусная	Д	0° - 35°	$1,3 \leq K_{\phi} < 2$
Полуширокая	Л	35° - 55°	$1,3 \leq K_{\phi} < 2$
Широкая	Ш	55° - 85°	$1,5 \leq K_{\phi} < 3,5$
Равномерная	М	0° - 90°	$K_{\phi} \leq 1,3$ при $I_{\min} > 0,7 I_{\max}$
Синусная	С	70° - 90°	$K_{\phi} > 1,3$ при $I_0 < 0,7 I_{\max}$

* Для нижней полусферы отсчет углов ведут от надира, для верхней - от зенита.

Примечание - I_0 - значение силы света в направлении оптической оси светильника; I_{\min} , I_{\max} - минимальное и максимальное значения силы света.

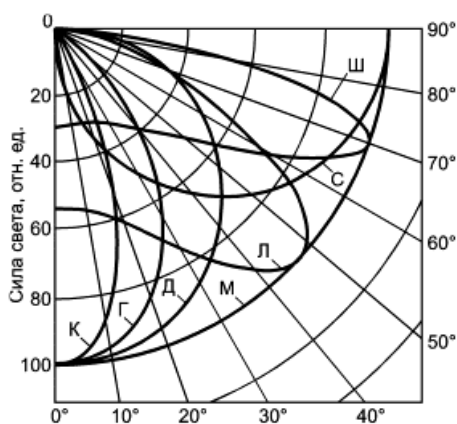


Рисунок 1 - Типы кривых силы света

4.1.2 При классификации светильника по типу кривой силы света указывают полусферу и меридиональную плоскость, в которых расположена данная кривая.

Допускается указывать тип кривой силы света для обеих полусфер и для нескольких меридиональных плоскостей.

Полусфера не указывается, если светораспределение светильника характеризуется кривой силы света только в нижней полусфере.

Для круглосимметричных светильников не указывают меридиональную плоскость, для которой дана кривая силы света.

Для симметричных светильников типы кривой силы света указывают в главной продольной и главной поперечной плоскостях.

Допускается указывать тип кривой силы света только в поперечной плоскости, если тип кривой силы света в главной продольной плоскости - косинусная.

4.1.3 Светильники с кривой силы света, не соответствующей признакам, указанным в таблице 2, относят к светильникам со специальным светораспределением.

4.1.4 Светильники для утилитарного наружного освещения дополнительно классифицируют по типу условной экваториальной кривой силы света в соответствии с таблицей 3 и типу светораспределения в зоне слепимости в соответствии с таблицей 4.

Примечание - Тип светораспределения в зоне слепимости определяется максимальными значениями силы света в меридиональной плоскости под углами 80° и 90° к оптической оси светильника, приведенными к световому потоку светильника 1 клм для положения светильника, когда его оптическая ось направлена в

надир.

Таблица 3 - Классификация светильников для утилитарного наружного освещения по типу условной экваториальной кривой силы света

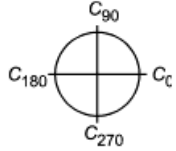
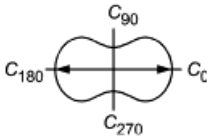
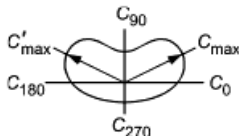
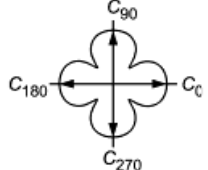
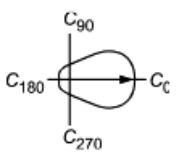
Тип условной экваториальной кривой силы света	Характеристика условной экваториальной кривой силы света	Вид условной экваториальной кривой силы света
Круглосимметричная	Окружность	
Осевая	Кривая с двумя осями симметрии и двумя симметричными максимумами, расположенными по одной из этих осей	
Боковая	Кривая с одной осью симметрии и двумя симметричными максимумами, расположенными под углом к оси симметрии	
Многолучевая	Кривая с тремя или более максимумами, равномерно расположенными (на рисунке - с четырьмя)	
Асимметричная	Кривая с одной осью симметрии и одним максимумом, расположенным по этой оси	

Таблица 4 - Классификация светильников для утилитарного наружного освещения по типу светораспределения в зоне слепимости

Тип светораспределения в зоне слепимости	Сила света, кд/кЛм, не более, для угла	
	80°	90°
Полностью ограниченное	120	0
Ограниченное		25
Полуограниченное	250	50
Неограниченное	Не нормируют	

На улицах, дорогах и транспортных зонах площадей, где нормируется освещенность, требуется ограничить предельную силу света светильников в установке в направлении водителей под углами 80° и 90° от вертикали соответственно значениями 30 и 10 кд на 1000 лм суммарного светового потока источников света.

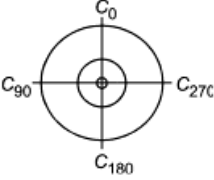
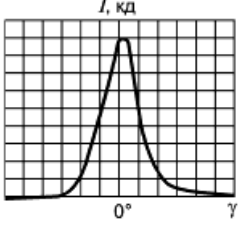
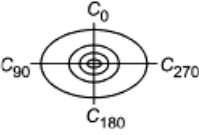
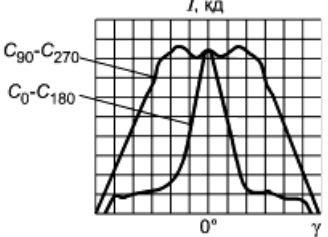
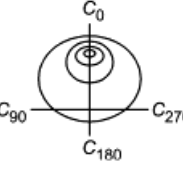
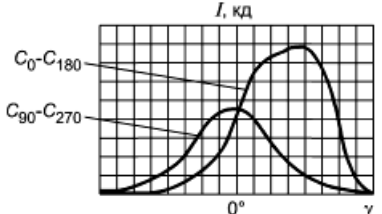
4.2 Классификация прожекторов

Прожекторы классифицируют:

- по типу кривой силы света;
- типу светораспределения.

4.2.1 Классификация прожекторов по типу кривой силы света представлена в таблице 5.

Таблица 5 - Классификация прожекторов по типу кривой силы света

Тип кривой силы света прожектора	Кривая силы света в координатах C, γ	Кривая силы света в меридиональных плоскостях
Круглосимметричная		
Симметричная, с двумя плоскостями симметрии $C_0 - C_{180}$ и $C_{90} - C_{270}$		
Асимметричная с одной плоскостью симметрии $C_0 - C_{180}$		

4.2.2 Классификация прожекторов по типу светораспределения в зависимости от угла расходимости $2 \gamma_{10}$ в плоскости наименьшей расходимости светового потока:

- узкое светораспределение - $2 \gamma_{10} \leq 30^\circ$;
- среднее светораспределение - $30^\circ < 2 \gamma_{10} \leq 80^\circ$;
- широкое светораспределение - $2 \gamma_{10} > 80^\circ$.

5 Светотехнические требования к осветительным приборам

Светотехнические характеристики, которые должны быть указаны в технических условиях и эксплуатационной документации на осветительные приборы конкретных типов или групп в соответствии с приложением Г.

5.1 Светораспределение осветительных приборов

5.1.1 Светораспределение светильников

5.1.1.1 Класс светораспределения и тип кривой силы света светильников общего освещения и наружного освещения должны соответствовать указанным в 4.1.1.

Светильники местного освещения должны соответствовать классу светораспределения, указанному в 4.1.1. Тип кривой силы света для светильников местного освещения не нормируется.

5.1.1.2 Среднее значение освещенности на рабочей поверхности, создаваемой светильниками местного освещения в зависимости от их назначения, должно быть, лк, не менее:

- 300 - для производственных и общественных помещений;

- 100 - для жилых помещений.

Размеры освещаемой поверхности, значение освещенности на ней и расстояние светового центра светильника до рабочей поверхности должны быть указаны в технических условиях и в эксплуатационной документации на светильники конкретных типов или групп.

5.1.1.3 Для светильников наружного освещения, для которых не нормируют распределение силы света, например: световые столбики (болларды), световые колонны, световые комплексы с прожектором и отражающим экраном, среднее значение освещенности на рабочей поверхности в зависимости от их назначения должно быть указано в технических условиях и эксплуатационной документации на светильники конкретных типов.

5.1.1.4 Светораспределение светильников утилитарного наружного освещения по типу условной экваториальной кривой силы света должно соответствовать таблице 3.

5.1.1.5 Значение силы света светильников утилитарного наружного освещения в зоне слепимости от 80° до 90° должно соответствовать таблице 4.

5.1.2 Светораспределение прожекторов

5.1.2.1 Тип кривой силы света прожекторов должен соответствовать 4.2.1.

5.1.2.2 Тип светораспределения прожекторов должен соответствовать 4.2.2.

5.2 Световая отдача осветительных приборов

5.2.1 Светильники для производственных помещений

5.2.1.1 Значения световой отдачи светильников со светодиодами в зависимости от значений коррелированной цветовой температуры и общего индекса цветопередачи R_a должны соответствовать указанным в таблице 6.

Таблица 6 - Значения световой отдачи светильников со светодиодами

Исполнение оптической системы	Световая отдача, лм/Вт, не менее					
	$70 \leq R_a < 80$		$80 \leq R_a < 90$		$90 \leq R_a \leq 100$	
	$T_{кц} < 4500\text{K}$	$T_{кц} \geq 4500\text{K}$	$T_{кц} \geq 4500\text{K}$	$T_{кц} \geq 4500\text{K}$	$T_{кц} < 4500\text{K}$	$T_{кц} \geq 4500\text{K}$
Диффузный рассеиватель	120	125	100	105	90	95
Рассеиватель (защитное стекло)	125	130	120	125	100	105
Открытое выходное отверстие	130	135	125	130	110	115

Примечания

1 Для светильников с отражателем и открытым выходным отверстием световая отдача должна соответствовать значениям, указанным в таблице для светильников с открытым выходным отверстием, умноженным на коэффициент 0,85.

2 Для светильников с отражателем и рассеивателем световая отдача должна соответствовать значениям, указанным в таблице для светильников с рассеивателем, умноженным на коэффициент 0,85.

5.2.1.2 Значения световой отдачи светильников с двухцокольными люминесцентными и индукционными люминесцентными лампами должны соответствовать указанным в таблице 7.

5.2.1.3 Значения световой отдачи светильников с металлогалогенными лампами должны соответствовать указанным в таблице 8.

Таблица 7 - Значения световой отдачи светильников с двухцокольными люминесцентными и индукционными люминесцентными лампами

Исполнение оптической системы	Тип люминесцентных ламп					
	T5		T8		Индукционные	
	Номинальная мощность, Вт	Световая отдача, лм/Вт, не менее	Номинальная мощность, Вт	Световая отдача, лм/Вт, не менее	Номинальная мощность, Вт	Световая отдача, лм/Вт, не менее
Зеркальный отражатель и диффузный рассеиватель	От 14 до 21 включ.	50	18	45	70	65
	От 28 до 35 включ.	55	От 36 до 58 включ.	50	От 100 до 250 включ.	70
Зеркальный отражатель и рассеиватель	От 14 до 21 включ.	55	18	50	70	70
	От 28 до 35 включ.	60	От 36 до 58 включ.	55	От 100 до 250 включ.	75
Зеркальный отражатель и открытое выходное отверстие	От 14 до 21 включ.	55	18	55	70	75
	От 28 до 35 включ.	65	От 36 до 58 включ.	60	От 100 до 250 включ.	80
	От 39 до 80 включ.	60				

Примечания

1 Для светильников с двумя и более лампами, с экранирующими элементами, создающими защитный угол более 40° с диффузным отражателем или с защитной сеткой световая отдача должна соответствовать значениям, указанным в таблице, умноженным на коэффициент 0,95. При наличии в светильниках нескольких указанных факторов световая отдача должна соответствовать значениям, указанным в таблице, умноженным на коэффициент 0,9.

2 Для светильников с прозрачным защитным стеклом световая отдача должна соответствовать значениям, указанным в таблице для светильников с зеркальными отражателями и открытыми выходными отверстиями, умноженным на коэффициент 0,9.

Таблица 8 - Значения световой отдачи светильников с металлогалогенными лампами

Исполнение оптической системы	Номинальная мощность, Вт	Световая отдача, лм/Вт, не менее
Зеркальный отражатель и диффузный рассеиватель	От 70 до 150 включ.	50
	От 250 до 400 включ.	55
	От 400	60
Зеркальный отражатель и рассеиватель	От 70 до 150 включ.	60
	От 250 до 400 включ.	65
	От 400	70
Зеркальный отражатель и открытое выходное отверстие	От 70 до 150 включ.	65
	От 250 до 400 включ.	70
	От 400	75

Примечания

1 Для светильников с двумя и более лампами, с экранирующими элементами, создающими защитный угол более 40°, с диффузным отражателем или с защитной сеткой световая отдача должна соответствовать значениям, указанным в таблице, умноженным на коэффициент 0,95. При наличии в светильниках нескольких указанных факторов световая отдача должна соответствовать значениям, указанным в таблице, умноженным на коэффициент 0,9.

2 Для светильников с прозрачным защитным стеклом световая отдача должна соответствовать значениям, указанным в таблице для светильников с зеркальными отражателями и открытыми выходными отверстиями, умноженным на коэффициент 0,9.

5.2.1.4 Значения световой отдачи светильников с натриевыми лампами высокого давления должны соответствовать указанным в таблице 9.

Таблица 9 - Значения световой отдачи светильников с натриевыми лампами высокого давления

Исполнение оптической системы	Номинальная мощность, Вт	Световая отдача, лм/Вт, не менее
Зеркальный отражатель и диффузный рассеиватель	От 70 до 150 включ.	65
	От 250 до 400 включ.	70
	От 400	70
Зеркальный отражатель и рассеиватель	От 70 до 150 включ.	75
	От 250 до 400 включ.	80
	От 400	80
Зеркальный отражатель и открытое выходное отверстие	От 70 до 150 включ.	85
	От 250 до 400 включ.	90
	От 400	90

Примечания

1 Для светильников с двумя и более лампами, с экранирующими элементами, создающими защитный угол более 40° с диффузным отражателем или с защитной сеткой световая отдача должна соответствовать значениям, указанным в таблице, умноженным на коэффициент 0,95. При наличии в светильниках нескольких указанных факторов световая отдача должна соответствовать значениям, указанным в таблице, умноженным на коэффициент 0,9.

2 Для светильников с прозрачным защитным стеклом световая отдача должна соответствовать значениям, указанным в таблице для светильников с зеркальными отражателями и открытыми выходными отверстиями, умноженным на коэффициент 0,9.

5.2.2 Светильники для общественных помещений

5.2.2.1 Значения световойдачи светильников со светодиодами в зависимости от значений коррелированной цветовой температуры и общего индекса цветопередачи должны соответствовать указанным в таблице 10.

Требования по световой отдаче не устанавливают к декоративным светильникам, светильникам отраженного света, светильникам со специальным спектром.

Таблица 10 - Значения световойдачи светильников со светодиодами в зависимости от общего индекса цветопередачи и значений коррелированной цветовой температуры

Исполнение оптической системы	Номинальная мощность, Вт	Световая отдача, лм/Вт, не менее					
		$70 \leq R_a < 80$		$80 \leq R_a < 90$		$90 \leq R_a < 100$	
		$T_{кц} < 4500\text{K}$	$T_{кц} \geq 4500\text{K}$	$T_{кц} < 4500\text{K}$	$T_{кц} \geq 4500\text{K}$	$T_{кц} < 4500\text{K}$	$T_{кц} \geq 4500\text{K}$
Диффузный рассеиватель	До 25	-	-	90	100	80	85
	От 25 включ.			100	105	90	95
Рассеиватель (защитное стекло)	До 25			95	105	85	90
	От 25 включ.			115	120	100	105
Открытое выходное отверстие	До 25	-	-	105	110	95	100
	От 25 включ.			125	130	110	115
Малогабаритный встраиваемый (даунлайт)	До 25			95	100	80	85
	От 25 включ.			90	95	75	80

Примечания

1 Для светильников с отражателем и открытым выходным отверстием световая отдача должна соответствовать значениям, указанным в таблице для светильников с открытым выходным отверстием, умноженным на коэффициент 0,85.

2 Для светильников с отражателем и рассеивателем световая отдача должна соответствовать значениям, указанным в таблице для светильников с рассеивателем, умноженным на коэффициент 0,85.

3 Требования по световой отдаче не распространяются на декоративные светильники, светильники отраженного света, светильники со специальным спектром.

5.2.2.2 Значения световой отдачи светильников с двухцокольными и компактными люминесцентными лампами должны соответствовать указанным в таблице 11.

Таблица 11 - Значения световой отдачи светильников с двухцокольными и компактными люминесцентными лампами

Исполнение оптической системы	Тип люминесцентных ламп				
	Т5		Т8		Компактные
	Номинальная мощность, Вт	Световая отдача, лм/Вт, не менее	Номинальная мощность, Вт	Световая отдача, лм/Вт, не менее	
Зеркальный отражатель и диффузный рассеиватель	От 14 до 21 включ.	50	18	45	30
	От 28 до 35 включ.	55	От 36 до 58 включ.	50	
Зеркальный отражатель и рассеиватель	От 14 до 21 включ.	55	18	50	35
	От 28 до 35 включ.	60	От 36 до 58 включ.	55	
Зеркальный отражатель и открытое выходное отверстие	От 14 до 21 включ.	55	18	55	40
	От 28 до 35 включ.	65	От 36 до 58 включ.	60	
	От 39 до 80 включ.	60			

Примечания

1 Для светильников с двумя и более лампами, с экранирующими элементами, создающими защитный угол более 40° с диффузным отражателем или с защитной сеткой световая отдача должна соответствовать значениям, указанным в таблице, умноженным на коэффициент 0,95. При наличии в светильниках нескольких указанных факторов световая отдача должна соответствовать значениям, указанным в таблице, умноженным на коэффициент 0,9.

2 Для светильников с прозрачным защитным стеклом световая отдача должна соответствовать значениям, указанным в таблице для светильников с зеркальными отражателями и открытыми выходными отверстиями, умноженным на коэффициент 0,9.

5.2.2.3 Значения световой отдачи светильников с металлогалогенными лампами должны соответствовать указанным в таблице 12.

Таблица 12 - Значения световой отдачи светильников с металлогалогенными лампами

Исполнение оптической системы	Номинальная мощность, Вт	Световая отдача, лм/Вт, не менее
Зеркальный отражатель и диффузный рассеиватель	От 70 до 100 включ.	60
	От 250 до 400 включ.	65
Зеркальный отражатель и рассеиватель	От 70 до 100 включ.	65
	От 250 до 400 включ.	70
Зеркальный отражатель и открытое выходное отверстие	От 70 до 100 включ.	70
	От 250 до 400 включ.	75

Примечания

1 Для светильников с двумя и более лампами, с экранирующими элементами, создающими защитный угол более 40° с диффузным отражателем или с защитной сеткой световая отдача должна соответствовать значениям, указанным в таблице, умноженным на коэффициент 0,95. При наличии в светильниках нескольких указанных факторов световая отдача должна соответствовать значениям, указанным в таблице, умноженным на коэффициент 0,9.

2 Для светильников с прозрачным защитным стеклом световая отдача должна соответствовать значениям, указанным в таблице для светильников с зеркальными отражателями и открытыми выходными отверстиями, умноженным на коэффициент 0,9.

5.2.3 Светильники наружного освещения

5.2.3.1 Значения световой отдачи светильников со светодиодами в зависимости от значений коррелированной цветовой температуры и общего индекса цветопередачи должны соответствовать указанным в таблице 13.

Таблица 13 - Значения световой отдачи светильников со светодиодами в зависимости от значений коррелированной цветовой температуры и общего индекса цветопередачи

Область применения светильников	Исполнение оптической системы	Световая отдача, лм/Вт, не менее					
		$70 \leq R_a < 80$		$80 \leq R_a < 90$		$90 \leq R_a \leq 100$	
		$T_{кц} < 4500K$	$T_{кц} \geq 4500K$	$T_{кц} < 4500K$	$T_{кц} \geq 4500K$	$T_{кц} < 4500K$	$T_{кц} \geq 4500K$
Светильники утилитарного наружного освещения	Рассеиватель (защитное стекло)	125	130	120	125	105	110
Светильники наружного функционально-декоративного освещения	Рассеиватель/вторичная оптика	90	95	85	90	70	75

5.2.3.2 Значения световой отдачи светильников с натриевыми лампами высокого давления должны соответствовать указанным в таблице 14.

Таблица 14 - Значения световой отдачи светильников с натриевыми лампами высокого давления

Область применения светильников	Исполнение оптической системы	Номинальная мощность, Вт	Световая отдача, лм/Вт, не менее
Светильники наружного освещения	Зеркальный отражатель и рассеиватель (защитное стекло)	От 70 до 150 включ.	75
		От 250 до 600 включ.	85

5.2.3.3 Значения световой отдачи светильников с металлогалогенными лампами должны соответствовать указанным в таблице 15.

Таблица 15 - Значения световой отдачи светильников с металлогалогенными лампами

Область применения светильников	Исполнение оптической системы	Номинальная мощность, Вт	Световая отдача, лм/Вт, не менее
Светильники наружного освещения	Зеркальный отражатель и рассеиватель (защитное стекло)	От 70 до 150 включ.	60
		От 250 до 400 включ.	65

5.2.4 Прожекторы

5.2.4.1 Значения световой отдачи прожекторов со светодиодами должны соответствовать указанным в таблице 16.

Таблица 16 - Значения световой отдачи прожекторов со светодиодами

Тип светораспределения	Световая отдача, лм/Вт, не менее
Узкое ($2\gamma_{10} \leq 30^\circ$)	65
Среднее ($30^\circ < 2\gamma_{10} \leq 80^\circ$)	85
Широкое ($2\gamma_{10} > 80^\circ$)	95

5.2.4.2 Значения световой отдачи прожекторов с разрядными лампами должны соответствовать указанным в таблице 17.

Таблица 17 - Значения световой отдачи прожекторов с разрядными лампами

Тип светораспределения	Световая отдача, лм/Вт, не менее
Узкое ($2\gamma_{10} \leq 30^\circ$)	65
Среднее ($30^\circ < 2\gamma_{10} \leq 80^\circ$)	75*/85**
Широкое ($2\gamma_{10} > 80^\circ$)	75*/85**

* Для прожекторов с разрядными лампами с номинальной мощностью от 50 до 150 Вт включительно.

** Для прожекторов с разрядными лампами номинальной мощностью свыше 250 Вт.

5.3 Коэффициент полезного действия для светильников с лампами

5.3.1 Значения коэффициента полезного действия светильников общего освещения для производственных помещений должны быть не менее:

- 80% - для светильников с отражателем и открытым выходным отверстием;
- 70% - для светильников с отражателем и экранирующими элементами;
- 60% - для светильников с отражателем и рассеивателем.

Допускается снижение коэффициента полезного действия не более чем на 5% для светильников:

- с двумя и более разрядными лампами;
- с диффузным отражателем;
- с экранирующими элементами, создающими защитный угол более 40° ;
- с защитной сеткой.

При наличии нескольких указанных факторов одновременно допускается суммарное снижение коэффициента полезного действия не более чем на 10%.

5.3.2 Значения коэффициента полезного действия светильников для общественных помещений должны быть не менее:

- 80% - для светильников с отражателем и экранирующими элементами;
- 70% - для светильников с отражателем и рассеивателем;

- 65% - для светильников с отражателем и диффузным рассеивателем и отражателем.

Допускается снижение коэффициента полезного действия не более чем на 5% для светильников:

- с двумя и более разрядными лампами;
- с диффузным отражателем;
- настенных, напольных, встраиваемых.

5.3.3 Значения коэффициента полезного действия светильников наружного освещения должны быть не менее:

- 75% - для светильников наружного освещения, кроме светильников наружного функционально-декоративного освещения;
- 50% - для светильников наружного функционально-декоративного освещения.

5.4 Слепящее действие светильников

5.4.1 Светильники для производственных помещений

Светильники общего и местного освещения с выходным отверстием, открытым или перекрытым рассеивателем, или с экранирующей решеткой со светоотражающими элементами должны иметь в нижней полусфере защитный угол не менее 15°:

- в любой меридиональной плоскости - для круглосимметричных светильников;
- в продольной и поперечной плоскостях - для симметричных и асимметричных светильников.

Для светильников местного освещения, предназначенных для установки ниже горизонтальной плоскости, проходящей на уровне глаз, допускается защитный угол не менее 10°.

Значения защитных углов для светильников местного освещения должны быть указаны в технических условиях и в эксплуатационной документации на светильники конкретных типов или групп.

5.4.2 Светильники для общественных помещений

5.4.2.1 Для подвесных, потолочных и встраиваемых светильников общего освещения зона ограничения яркости определяется углами:

- от 60° до 90° - для светильников с разрядными лампами;
- от 0° до 90° - для светильников со светодиодами.

Габаритная яркость в зоне ограничения яркости должна быть не более 5000 кд/м².

Для светильников, предназначенных для освещения групповых и спальных комнат детских учреждений, палат больниц, габаритная яркость в зоне ограничения яркости от 0° до 90° должна быть не более 2000 кд/м².

5.4.2.2 Допустимая неравномерность яркости светящей поверхности светильников общего освещения со светодиодами, определяемая отношением максимальной яркости к габаритной яркости светильника в зоне ограничения яркости от 0° до 90°, должна быть не более 10:1.

Для светильников, предназначенных для освещения учебных кабинетов в учреждениях общего и начального профессионального образования, а также групповых и спальных комнат детских учреждений и палат больниц, неравномерность яркости должна быть не более 5:1.

5.4.2.3 Значения габаритной яркости не нормируют для декоративных светильников, а также для светильников, устанавливаемых:

- в парадных помещениях (например, актовых, зрительных залах, фойе театров, дворцов культуры);
- над светорассеивающей поверхностью светящего потолка;

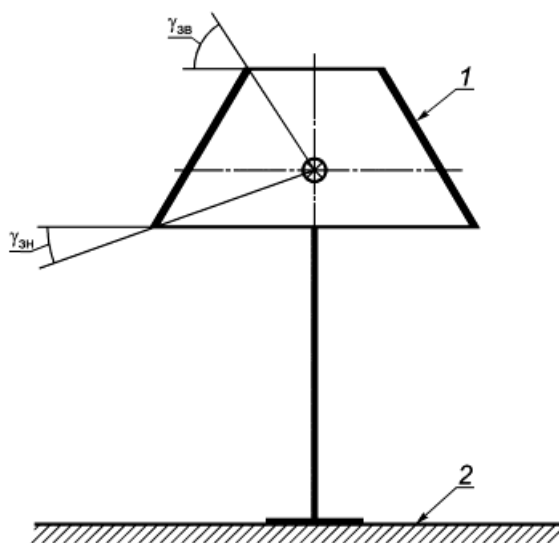
- за элементами строительных конструкций, экранирующих светильники;
- в помещениях с временным пребыванием людей, кроме коридоров в лечебных учреждениях;
- на стенах в виде светящих линий.

Значения габаритной яркости, зоны ограничения для светильников местного освещения должны быть указаны в технических условиях и в эксплуатационной документации на светильники конкретных типов или групп.

5.4.2.4 Для круглосимметричных светильников местного освещения в любой меридиональной плоскости и симметричных светильников в продольной и поперечной плоскостях значения защитных углов в нижней $\gamma_{зн}$ или верхней $\gamma_{зв}$ полусфере (см. рисунок 2) и зоны ограничения яркости для светильников с выходным отверстием, перекрытым рассеивателем, должны соответствовать указанным в таблице 18.

Таблица 18 - Значения защитных углов для круглосимметричных светильников местного освещения

Расстояние от светового центра светильника до рабочей поверхности, ℓ , м	Зона ограничения яркости	Защитный (условный защитный) угол, не менее	
		в нижней полусфере	в верхней полусфере
$\ell \leq 1,1$	85° - 125°	5°	35°
$1,1 < \ell \leq 1,2$	75° - 110°	15°	20°
$1,2 < \ell \leq 1,3$	65° - 95°	25°	5°
$1,3 < \ell$	60° - 90°	30°	-



1 - рассеиватель или отражатель светильника местного освещения; 2 - рабочая поверхность

Рисунок 2 - Защитные углы для светильников местного освещения

5.4.3 Светильники для жилых помещений

5.4.3.1 Для подвесных, потолочных и встраиваемых светильников габаритная яркость в зоне ограничения яркости:

- от 60° до 90° - для светильников с лампами;
- от 0° до 90° - для светильников со светодиодами.

Габаритная яркость в зоне ограничения яркости должна быть не более 5000 кд/м².

5.4.3.2 Значения габаритной яркости настенных и напольных светильников с лампами в зоне ограничения

яркости от 60° до 120° должны быть, кд/м², не более:

- 3500 - для класса светораспределения П;
- 3000 - для класса светораспределения Н;
- 2500 - для классов светораспределения Р, В или О.

5.5 Дополнительные светотехнические требования к осветительным приборам со светодиодами

5.5.1 Значения коррелированной цветовой температуры осветительных приборов со светодиодами белого цвета должны соответствовать одному из номинальных значений, указанных в таблице 19.

Таблица 19 - Номинальные значения коррелированной цветовой температуры осветительных приборов со светодиодами белого цвета

Номинальные значения $T_{кц}$	Область допустимых значений $T_{кц}$
2700	2725±145
3000	3045±175
3500	3465±245
4000	3985±275
4500	4503±243
5000	5028±283
5700	5665±355
6500	6530±510

5.5.2 Общий индекс цветопередачи светильников со светодиодами белого цвета должен быть не менее:

- 95 - для светильников местного освещения реставрационных мастерских, операционных и процедурных кабинетов медицинских учреждений;
- 90 - для светильников, предназначенных для общего освещения общеобразовательных, лечебно-профилактических, медицинских учреждений, и экспозиционных светильников;
- 85 - для светильников общего освещения помещений музеев и фондохранилищ;
- 80 - для светильников, предназначенных для общего освещения общественных и производственных помещений, к которым предъявляют высокие требования к цветопередаче;
- 70 - для светильников утилитарного наружного освещения и светильников для общего освещения производственных помещений, к которым не предъявляют высокие требования к цветопередаче.

5.5.3 Изменение светового потока осветительных приборов от его начального значения ко времени его стабилизации должно быть не более 6%.

5.5.4 Осветительные приборы должны сохранять световые и цветовые параметры (световой поток и коррелированную цветовую температуру) во время и после воздействия верхнего и нижнего значений рабочих температур при эксплуатации, соответствующих климатическому исполнению и категории размещения согласно ГОСТ 15150, указанных в технических условиях на конкретные типы или группы осветительных приборов.

При воздействии верхнего и нижнего значений рабочих температур при эксплуатации изменение световых и цветовых параметров осветительных приборов должно быть не более 20% - для светового потока и ±200 К - для коррелированной цветовой температуры.

После воздействия рабочих температур значения светового потока и коррелированной цветовой температуры осветительных приборов должны составлять не менее 95% от начальных значений.

5.6 Коэффициент пульсации светового потока осветительных приборов

5.6.1 Коэффициент пульсации светового потока осветительных приборов со светодиодами должен быть не более:

- 5% - для экспозиционных светильников;
- 10% - для светильников общего освещения производственных и общественных помещений;
- 15% - для светильников утилитарного наружного освещения.

5.6.2 Коэффициент пульсации светового потока осветительных приборов с лампами должен быть не более:

- 20% - для светильников общего освещения производственных и общественных помещений.

6 Методы испытаний

6.1 Общие положения

6.1.1 Светотехнические измерения осветительных приборов проводят в помещении при температуре $(25 \pm 2)^\circ\text{C}$, атмосферном давлении от 84 до 107 кПа и относительной влажности не более 80%, при отсутствии дыма и пыли.

6.1.2 Измерения световых характеристик осветительных приборов проводят в измерительных установках, оснащенных фотометрами (фотометрическими головками с измерителями тока, люксметрами, яркомерами, фотографическими яркомерами), спектральные характеристики которых скорректированы под относительную спектральную световую эффективность монохроматического излучения для дневного зрения $V(\lambda)$ по ГОСТ 8.332.

Измерения цветовых характеристик осветительных приборов проводят спектрорадиометрами-колориметрами.

Рекомендуемые средства измерений приведены в приложении Д.

6.1.3 Измерения световых характеристик проводят после их стабилизации.

Время стабилизации световых характеристик осветительных приборов с разрядными лампами после их включения на номинальное напряжение должно быть не менее 15 мин. Критерий стабилизации - повторяемость световой характеристики в пределах 5%.

Для осветительных приборов со светодиодами время стабилизации световых характеристик должно быть указано в технических условиях на осветительные приборы конкретных типов или групп, а при отсутствии таких данных должно быть определено по 6.16.

6.1.4 Измерение распределения силы света на гониофотометре проводят в помещении, стены и потолок которого имеют глубокоматовое черное покрытие, диффузный средневзвешенный коэффициент отражения которого не превышает 5% при угле падения 45° и угле наблюдения 0° или наоборот.

Дополнительно следует использовать экраны, диафрагмы и тубусы в качестве средств защиты от засветки отражающих поверхностей. При измерениях следует учитывать засветку фона за осветительным прибором при наблюдении со стороны фотоприемника в направлениях с малыми значениями силы света. Необходимо оценивать вклад этой засветки с помощью экранирования прямого света осветительного прибора в направлении фотоприемника.

Кроме того, принимают меры по исключению влияния постороннего света и ограничению влияния отраженного света от измерительного оборудования.

6.1.5 Для выполнения фотометрических измерений в осветительный прибор устанавливают измерительные (контрольные) лампы, которые калибруют путем сравнения с эталонными светоизмерительными лампами по ГОСТ 8.023, [1].

6.1.6 При фотометрировании прожектора его устанавливают на поворотное устройство гониофотометра в положение, при котором фотометрическая ось прожектора совпадает с фотометрической осью гониофотометра. Поворотное устройство гониофотометра должно обеспечивать поворот прожектора в

горизонтальной и вертикальной плоскостях.

6.2 Измерение силы света

Измерение силы света осветительных приборов проводят на дистанционном гониофотометре или гониофотометре ближнего поля, которые должны обеспечивать измерение силы света осветительных приборов в одной из систем фотометрирования (см. приложение А).

6.2.1 Измерение силы света на дистанционном гониофотометре

6.2.1.1 При измерении осветительный прибор устанавливают в положение, при котором его фотометрический центр совмещен с центром вращения поворотного устройства гониофотометра, а фотометрическая ось поворотного устройства (линия пересечения полуплоскостей фотометрирования) совмещена с оптической осью (в системе C, γ), продольной осью (в системе B, β) или поперечной осью (в системе A, α) осветительного прибора (см. приложение А).

Положение фотометрического центра осветительного прибора определяют в зависимости от его оптической схемы в соответствии с приложением Е. В отдельных случаях указанное положение должно быть определено изготовителем.

6.2.1.2 Центр приемной поверхности фотометрической головки должен находиться на прямой, проходящей через центр вращения поворотного устройства гониофотометра, а ее плоскость должна быть перпендикулярна этой прямой. При наличии в гониофотометре зеркал данная прямая представляет собой ломаную линию, проходящую через центры этих зеркал. Размер зеркал должен быть таким, чтобы изображение светящей части осветительного прибора, видимое из центра приемной поверхности фотометрической головки по любому направлению фотометрирования, не выходило за пределы зеркал.

6.2.1.3 Расстояние фотометрирования, определяемое расстоянием от центра вращения поворотного устройства гониофотометра до центра приемной поверхности фотометрической головки (с учетом отражения от зеркал, при их наличии), должно быть таким, при котором его отношение к максимальному размеру светящей поверхности светильника составляет не менее:

- 10 - для светильников с концентрированной кривой силы света;
- семь - для светильников с глубокой и широкой кривой силы света;
- пять - для светильников с кривой силы света всех остальных типов.

При этом должен выполняться закон обратных квадратов.

Для прожекторов расстояние фотометрирования должно быть указано в технических условиях на прожекторы конкретных типов или групп, а при отсутствии таких данных определено опытным путем. Для этого прожектор устанавливают в положение, при котором его оптическая ось параллельна горизонтальной плоскости, и измеряют вертикальную освещенность E_l на площадке, обращенной к прожектору перпендикулярно оптической оси, последовательно увеличивая расстояние l от прожектора. Расстояние l , начиная с которого произведение $E_l l^2$ остается постоянным в пределах погрешности 1%, принимают за расстояние фотометрирования.

При измерениях расстояние фотометрирования должно быть постоянным.

6.2.2 Требования к сетке углов при измерении на гониофотометре

6.2.2.1 Сетку углов измерения (шаг) устанавливают в зависимости от светораспределения осветительных приборов и принятой системы фотометрирования.

6.2.2.2 Для осветительных приборов, излучающих только в одну полусферу (нижнюю или верхнюю), измерения проводят только в соответствующей полусфере.

В системе фотометрирования C, γ измеряемый диапазон меридиональных углов γ устанавливают:

- от 0° до 90° - для нижней полусферы;
- от 90° до 180° - для верхней полусферы;

- от 0° до 180° - для полной сферы.

В системах фотометрирования B , β и A , α измеряемый диапазон меридиональных углов β и α устанавливаются от минус 90° до 90° для любой полусферы.

6.2.2.3 Начальные и конечные значения меридиональных углов должны строго соответствовать границам соответствующих диапазонов. Шаг меридиональных углов не должен превышать 5° независимо от системы фотометрирования. Для светильников с концентрированным типом кривой силы света и прожекторов шаг в области максимальных значений силы света выбирают таким образом, чтобы перепад силы света на одном шаге не превышал 10%. При проведении измерений с целью последующего определения светового потока расчетом по 6.3.3 и 6.3.4 перепад силы света на одном шаге не должен превышать 10% независимо от вида осветительного прибора и типа кривой силы света. При этом набор значений меридиональных углов может иметь неравномерный шаг, но для каждой меридиональной плоскости этот набор должен быть одинаковым.

6.2.2.4 Диапазон экваториальных углов, определяющих соответствующие меридиональные плоскости, устанавливаются:

- от 0° до 360° - в системе фотометрирования C , γ ;
- в системе фотометрирования B , β и A , α :
- от минус 90° до 90° - для нижней полусферы,
- от минус 180° до минус 90° и от 90° до 180° - для верхней полусферы,
- от минус 180° до 180° - для полной сферы.

6.2.2.5 Начальные и конечные значения экваториальных углов должны строго соответствовать границам соответствующих диапазонов. Шаг экваториальных углов не должен превышать 10° независимо от системы фотометрирования. Для светильников с концентрированным типом кривой силы света и прожекторов, фотометрируемых в системе B , β и или A , α , шаг в области максимальных значений силы света выбирают таким образом, чтобы перепад силы света на одном шаге не превышал 10%.

6.2.2.6 Для гониофотометров, не обеспеченных автоматическим сканированием, допускается проводить измерения в меньшем числе меридиональных плоскостей. Минимально допустимое число меридиональных плоскостей и их ориентацию определяют следующим образом:

- две взаимно перпендикулярные плоскости $C_0 - C_{180}$ и $C_{90} - C_{270}$ в системе фотометрирования C , γ - для осветительных приборов с круглосимметричным светораспределением;

- две взаимно перпендикулярные плоскости $C_0 - C_{180}$ и $C_{90} - C_{270}$ в системе фотометрирования C , γ , соответствующие плоскостям симметрии осветительных приборов, - для осветительных приборов со светораспределением, симметричным относительно главной продольной и поперечной плоскостей;

- две взаимно перпендикулярные плоскости $C_0 - C_{180}$ и $C_{90} - C_{270}$, а также все промежуточные меридиональные плоскости C_{\max} , содержащие направления с максимальной силой света, - для осветительных приборов со светораспределением, имеющим максимумы силы света вне главных плоскостей осветительных приборов (например, светильников утилитарного наружного освещения с широкой или полуширокой боковой кривой силы света);

- главная продольная и поперечная плоскости, а также продольная плоскость, содержащая направление с максимальной силой света, - для осветительных приборов с асимметричным светораспределением.

Определение минимального количества плоскостей измерения кривой силы света и их ориентацию для осветительных приборов со специальным светораспределением устанавливают в технических условиях на осветительные приборы конкретных типов или групп.

6.2.3 Форма представления результатов измерений

6.2.3.1 Результаты измерений должны быть обработаны в зависимости от характера симметрии светораспределения осветительных приборов и принятой системы фотометрирования. Обработка заключается в усреднении полученных значений силы света для меридиональных плоскостей, симметрично расположенных относительно осей или плоскостей симметрии осветительных приборов. Среднее значение силы света определяют как среднеарифметическое соответствующего массива значений.

При обработке исходных данных должно быть исключено отклонение от симметрии, связанное со случайными (разброс по плоскостям) или малозначительными факторами (например, наличие слепого отверстия в одной из торцевин цилиндрического отражателя для крепления лампы). Отклонение от симметрии, обусловленное принципиальными конструктивными или оптическими особенностями осветительного прибора, должно быть отражено в светораспределении.

6.2.3.2 Усреднение для каждого значения меридионального угла γ проводят для осветительных приборов:

- с круглосимметричным светораспределением - по всем меридиональным плоскостям C ;

- со светораспределением, симметричным относительно главной продольной и главной поперечной плоскости, - по четырем симметричным меридиональным плоскостям, расположенным в соответствующих квадрантах внешнего пространства;

- со светораспределением, симметричным относительно одной из главных плоскостей осветительных приборов, - по двум меридиональным плоскостям, симметрично расположенным относительно плоскости симметрии.

Для светораспределения осветительных приборов, симметричного относительно экваториальной плоскости, проводят усреднение значений силы света для соответствующих симметричных направлений в нижней и верхней полусфере.

Примечание - Для повышения качества представления результатов в графическом виде допускается сглаживание кривой силы света с помощью различных алгоритмов фильтрации и аппроксимации экспериментальных данных, которые содержатся в программном обеспечении, поставляемом вместе с измерительным оборудованием.

6.2.3.3 Для удобства сравнения силы света осветительных приборов с разными световыми потоками измеренные значения силы света осветительных приборов приводят к условному световому потоку осветительного прибора, равному 1 клм. Приведенные значения силы света осветительных приборов $I_{1000}(C, \gamma)$, кд/ккм, определяют по формуле

$$I_{1000}(C, \gamma) = \frac{I(C, \gamma)}{\Phi}, \quad (1)$$

где $I(C, \gamma)$ - измеренное значение силы света осветительного прибора по направлению, определяемому углами C и γ , кд;

Φ - световой поток осветительного прибора, клм.

6.2.3.4 Силу света осветительных приборов представляют в виде таблицы, содержащей значения силы света, в зависимости от меридиональных и экваториальных углов с учетом симметрии светораспределения и системы фотометрирования. Примеры стандартизированных таблиц сил света осветительного прибора приведены в приложении Ж.

Примечание - В автоматизированных гониофотометрах процедуры обработки, сглаживания и формирования файлов в IES-формате осуществляют с помощью специального программного обеспечения, поставляемого вместе с измерительным оборудованием.

6.2.4 Измерение силы света на гониофотометре ближнего поля

6.2.4.1 Перед проведением измерений необходимо выполнить юстировку, совместив фотометрический центр осветительного прибора с фотометрической осью гониофотометра. Эту процедуру можно контролировать на экране компьютера по изображению, формируемому фотографическим яркомером.

6.2.4.2 Яркое изображение светящей части осветительного прибора, формируемое на светочувствительной матрице фотографического яркомера, должно занимать не менее 15%-20% от размера полного изображения, формируемого фотографическим яркомером, и не должно выходить за размеры матрицы.

6.2.4.3 При измерении осветительных приборов с большой яркостью, вызывающей перегрузку фотографического яркомера, следует использовать нейтральные светофильтры с известным

коэффициентом пропускания.

6.2.4.4 Гониофотометр должен иметь угловой диапазон сканирования, охватывающий полный телесный угол, в котором осветительный прибор излучает свет. Необходимо задать угловой диапазон сканирования и угловое разрешение (шаг) в зависимости от типа светораспределения осветительного прибора.

6.2.4.5 Гониофотометр следует калибровать с помощью эталонов силы света и светового потока в соответствии с ГОСТ 8.023.

6.2.4.6 Для гониофотометров ближнего поля расстояние фотометрирования не нормируют.

6.3 Измерение светового потока

Световой поток осветительных приборов измеряют в фотометрическом шаре, определяют по распределению силы света, измеренной на гониофотометре, или по распределению освещенности на условной сферической поверхности.

6.3.1 Измерение светового потока в фотометрическом шаре

6.3.1.1 Измерение светового потока в фотометрическом шаре проводят в соответствии с [1], [2] при выполнении следующих требований:

- внутреннее покрытие фотометрического шара должно быть диффузно-отражающим с коэффициентом отражения не менее 0,9, спектрально неселективным и нефлюоресцирующим. Оценку селективности и равномерности окраски шара проводят в соответствии с [2];

- экраны, держатели осветительных приборов и вспомогательное оборудование, располагаемые внутри шара, должны иметь минимально возможные размеры и покрытие с диффузным отражением, как правило, таким же, как и поверхность шара;

- входное отверстие фотометрической головки должно быть перекрыто матовым светопропускающим окном;

- отношение максимального габаритного размера осветительного прибора к диаметру шара должно быть не более 1:4 для обычных осветительных приборов и 1:2 - для протяженных осветительных приборов.

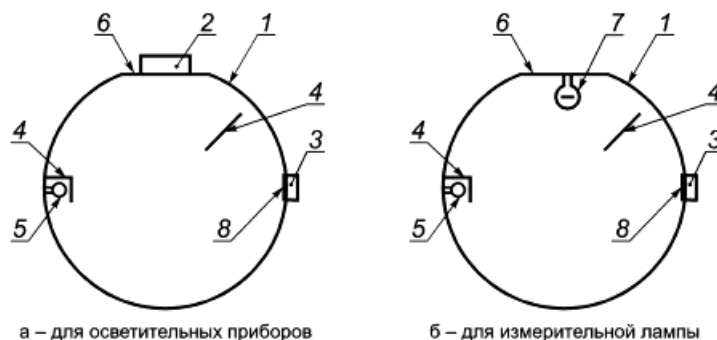
Примечание - К протяженным относят осветительные приборы, максимальный линейный размер которых значительно больше (не менее чем в восемь раз) других размеров;

- экран фотометрического шара по своим размерам и местоположению по отношению к измерительному отверстию должен обеспечивать защиту измерительного отверстия от прямого излучения источника света;

- светильник с люминесцентными лампами или лампами-ретрофитами на основе светодиодов должен быть расположен в центре шара таким образом, чтобы его длинная ось совпадала с линией, проведенной между фотометрической головкой и центром сферы.

6.3.1.2 Для осветительных приборов с плоским выходным отверстием допускается проводить измерение светового потока через окно в фотометрическом шаре. При измерении осветительный прибор устанавливают с внешней стороны шара таким образом, чтобы плоскость выходного отверстия осветительного прибора была расположена заподлицо с плоскостью окна шара (см. рисунок 3а). Зазор между краем окна шара и осветительным прибором перекрывают крышкой из материала с характеристиками отражения света, близкими к характеристикам отражения внутренней поверхности шара. Диаметр окна не должен превышать 1/3 диаметра шара.

Для калибровки такой установки следует использовать эталонные источники света (например, галогенные лампы накаливания с зеркальным отражателем или светодиодные модули или лампы) с плоским выходным отверстием, которые устанавливают по аналогичной схеме с измеряемым осветительным прибором. При отсутствии таких эталонов допускается использование традиционных эталонных ламп накаливания, при этом их расположение в шаре (см. рисунок 3б) должно быть таким, при котором выполняются требования по экранированию приемного окна от прямого света эталонной лампы по 6.3.2.1.



1 - фотометрический шар; 2 - измеряемый осветительный прибор; 3 - фотоприемник; 4 - экран; 5 - вспомогательная лампа; 6 - крышка зазора; 7 - измерительная лампа; 8 - измерительное окно

Рисунок 3 - Схема измерения в фотометрическом шаре светового потока осветительного прибора с плоским выходным отверстием

6.3.2 Определение светового потока по силе света, измеренной на гониофотометре

6.3.2.1 По результатам измерения силы света на гониофотометре по 6.2 световой поток осветительного прибора, излучаемый по всему пространству, определяют в системе фотометрирования C, γ по формуле

$$\Phi = \int_{C=0}^{2\pi} \int_{\gamma=0}^{\pi} I(C, \gamma) \sin \gamma d\gamma dC, \quad (2)$$

где $I(C, \gamma)$ - сила света осветительного прибора в направлении, определяемом углами C и γ , кд.

Для осветительных приборов с круглосимметричным светораспределением используют формулу

$$\Phi = 2\pi \int_{\gamma=0}^{\pi} I(\gamma) \sin \gamma d\gamma. \quad (3)$$

6.3.2.2 Расчет значения светового потока Φ по формулам (2) и (3) проводят одним из известных методов численного интегрирования. Примеры расчета приведены в приложении И.

6.3.2.3 Определение светового потока с помощью гониофотометра ближнего поля осуществляется автоматической системой сканирования и программным обеспечением, позволяющим по измеренным значениям распределения силы света рассчитывать световой поток.

6.3.3 Определение светового потока по распределению освещенности на условной сферической поверхности

6.3.3.1 Измерение распределения освещенности на условной сферической поверхности проводят гониофотометром в соответствии с [3]*.

* Поз. [3], [4] см. раздел Библиография, здесь и далее по тексту. - Примечание изготовителя базы данных.

6.3.3.2 Измерение освещенности на сферической поверхности проводят по той же измерительной сетке углов, которую применяют при измерении распределения силы света для системы фотометрирования C, γ .

6.3.3.3 По результатам измерения распределения освещенности световой поток осветительного прибора, излучающего по всему пространству, Φ , лм, определяют по формуле

$$\Phi = R^2 \int_{C=0}^{2\pi} \int_{\gamma=0}^{\pi} E(C, \gamma) \sin \gamma d\gamma dC, \quad (4)$$

где R - радиус вращения фотометрической головки относительно фотометрического центра гониофотометра (радиус условной сферической поверхности);

$E(C, \gamma)$ - освещенность на сферической поверхности в точке, определяемой углами C и γ , лк.

Расчет значения светового потока Φ по формуле (4) проводят аналогично 6.3.2.2.

6.3.3.4 Определение светового потока осветительных приборов на гониофотометре ближнего поля через измерение освещенности на условной сферической поверхности осуществляется автоматически программно-аппаратным комплексом.

6.4 Определение класса светораспределения светильников

Класс светораспределения светильников определяют по доле светового потока в нижнюю полусферу $\Delta\Phi_{\text{нип}}$, %, по формуле

$$\Delta\Phi_{\text{нип}} = \frac{\Phi_{\text{нип}}}{\Phi_{\text{св}}} \cdot 100\%, \quad (5)$$

где $\Phi_{\text{нип}}$ - световой поток светильника, излучаемый в нижнюю полусферу, лм;

$\Phi_{\text{св}}$ - полный световой поток светильника, лм.

Значения величин $\Phi_{\text{нип}}$ и $\Phi_{\text{св}}$ определяют по результатам измерения распределения силы света светильника в соответствии с 6.3.2.1 по формуле (2) или (3), при этом верхний предел интегралов по переменной γ при расчете $\Phi_{\text{нип}}$ должен быть равен $\pi/2$.

Класс светораспределения светильника определяют по значению величины $\Delta\Phi_{\text{нип}}$, в соответствии с таблицей 1.

6.5 Определение типа кривой силы света светильников в меридиональной плоскости

Тип кривой силы света определяют для нижней и верхней полусферы отдельно. При определении типа кривой силы света светильников рассчитывают коэффициент формы K_{ϕ} кривой силы света в выбранной характерной меридиональной плоскости по формуле

$$K_{\phi} = \frac{I_{\text{max}}}{I_{\text{ср}}}, \quad (6)$$

где I_{max} - максимальная сила света, значение которой выбирают из измеренных значений силы света под углами γ для данной плоскости по 6.2, кд;

$I_{\text{ср}}$ - средняя сила света, значение которой определяют для той же плоскости, что и I_{max} , кд.

Методика расчета $I_{\text{ср}}$ в соответствии с приложением К.

Тип кривой силы света для данной полусферы и выбранной меридиональной плоскости определяют по соответствию найденных значений коэффициента формы K_{ϕ} , указанных в таблице 2.

6.6 Определение силы света в зоне слепимости для светильников утилитарного наружного освещения

Силу света светильников в зоне слепимости для меридиональных углов γ , равных 80° и 90° , по всем меридиональным плоскостям C определяют по 6.2.

6.7 Определение углов расходимости светового потока прожекторов

По результатам измерения распределения силы света по 6.2 в выбранной меридиональной плоскости определяют расчетом угол расходимости светового потока $2\gamma_{10}$, ограничивающий область меридиональных углов, в пределах которых сила света прожектора превышает 10% от ее максимального значения.

Для прожекторов с круглосимметричным светораспределением (см. рисунок 4а) половинный угол расходимости γ_{10}° в одной (принимаемой за C_0) меридиональной плоскости рассчитывают по формуле

$$\gamma_{10} = \gamma_1 + \frac{0,1 \cdot I_{\max} - I(\gamma_1)}{I(\gamma_2) - I(\gamma_1)} \cdot (\gamma_2 - \gamma_1), \quad (7)$$

где I_{\max} - максимальная сила света, кд;

$I(\gamma_1)$ и $I(\gamma_2)$ - ближайšie измеренные значения силы света, между которыми находится значение $0,1 I_{\max}$ ($0,5 I_{\max}$), т.е. $I(\gamma_2) \leq 0,1 I_{\max} \leq I(\gamma_1)$, кд;

γ_1 и γ_2 - меридиональные углы, соответствующие величинам $I(\gamma_1)$ и $I(\gamma_2)$, °.

Для прожекторов с симметричным светораспределением (см. рисунок 4б) углы расходимости $\gamma_{10}(C_0 - C_{180})$ и $\gamma_{10}(C_{90} - C_{270})$ рассчитывают для обеих плоскостей симметрии по формуле (7).

Для прожекторов с асимметричным светораспределением (кососвет) углы расходимости определяют в системе фотометрирования B, β (см. рисунок 4в), в которой направление максимальной силы света I_{\max} задают меридиональным углом $\beta_0 = 0$ и экваториальным углом B_{\max} , характеризующим продольную плоскость, содержащую указанное направление. Углы расходимости отсчитывают от направления максимальной силы света и определяют углами β_{10+} и β_{10-} в главной поперечной плоскости осветительного прибора и углом β_{10} в продольной плоскости B_{\max} по формуле (7) с подстановкой соответствующих углов β .

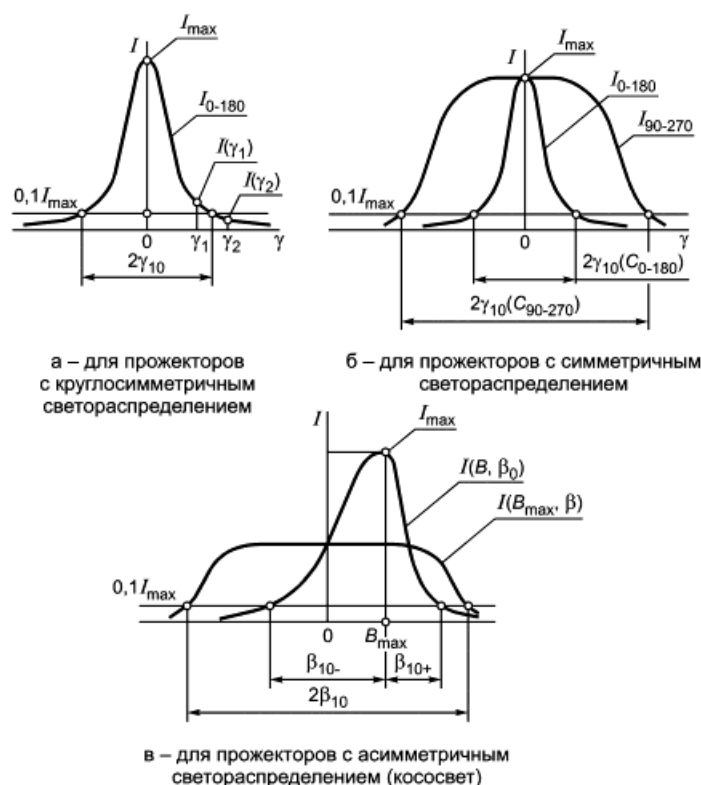


Рисунок 4 - Определение углов расходимости светового потока прожектора

6.8 Определение защитного угла светильников

Защитный угол определяют с помощью гониофотометра или измерением конструктивных параметров.

6.8.1 При использовании гониофотометра защитный угол определяют визуальным методом по схеме с неподвижной фотометрической головкой с помощью поворотного устройства.

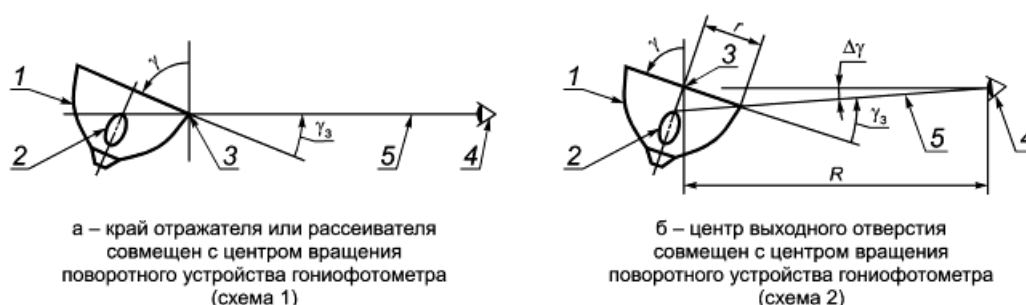
Глаз наблюдателя при измерении должен быть расположен на одном уровне с центром вращения

поворотного устройства гониофотометра, линия зрения наблюдателя должна проходить через край отражателя или рассеивателя, относительно которого определяют защитный угол (см. рисунок 5). Если конструкция поворотного устройства позволяет, то при измерении светильник устанавливают таким образом, чтобы край отражателя или рассеивателя был совмещен с центром вращения поворотного устройства гониофотометра (см. рисунок 5а). В противном случае с центром вращения поворотного устройства гониофотометра совмещают центр выходного отверстия отражателя или рассеивателя (см. рисунок 5б). В исходном положении плоскость выходного отверстия светильника должна быть перпендикулярна линии, проходящей через центр вращения поворотного устройства гониофотометра и глаз наблюдателя. Светильник поворачивают до момента, при котором наблюдатель впервые видит полную экранировку светящего тела источника света краем отражателя. В этот момент фиксируют угол поворота γ .

Защитный угол γ_3 , °, рассчитывают по формуле (8) для схемы 1 и по формуле (9) для схемы 2.

$$\gamma_3 = 90^\circ - \gamma, \quad (8)$$

$$\gamma_3 = 90^\circ - \gamma + \Delta\gamma. \quad (9)$$



1 - светильник; 2 - источник света; 3 - центр вращения поворотного устройства гониофотометра; 4 - глаз наблюдателя; 5 - линия зрения

Рисунок 5 - Визуальный способ определения защитного угла светильника

Угол $\Delta\gamma$, °, рассчитывают по формуле

$$\Delta\gamma = \frac{180^\circ}{\pi} \arctg \frac{\cos\gamma}{R/r - \sin\gamma}, \quad (10)$$

где R - расстояние от центра вращения поворотного устройства гониофотометра до глаза наблюдателя (для гониофотометров с поворотными зеркалами R составляет полный оптический путь), мм;

r - расстояние от центра вращения поворотного устройства гониофотометра до края отражателя, мм.

6.8.2 При измерении на гониофотометре ближнего поля угол γ регистрируют по исчезновению на мониторе изображения светящего тела источников света в выходном отверстии светильника.

6.8.3 Определение защитного угла светильника измерением конструктивных параметров приведено в приложении Б.

6.9 Определение габаритной яркости и неравномерности яркости светильников

6.9.1 Измерение габаритной яркости и неравномерности яркости светильника проводят фотографическим яркомером или фотоэлектрическим яркомером.

Габаритную яркость и неравномерность яркости определяют для основных плоскостей симметрии светильника в направлениях, лежащих в зоне ограничения яркости в соответствии с 5.4.2.1 и соответствующих меридиональным углам γ с интервалом 15° .

Для симметричных светильников со светодиодами габаритную яркость определяют в направлении оптической оси.

6.9.2 При измерении фотографическим яркомером расстояние от него до светильника выбирают таким, чтобы проекция всей светящей поверхности светильника в измеряемом направлении вписывалась в поле зрения яркомера и заполняла как можно большую его площадь. Для указанных расстояния и направления фиксируют яркостное изображение проекции светящей поверхности светильника.

Прилагаемая к фотографическому яркомеру программа позволяет на полученном изображении выделить всю светящую часть светильника и определить ее среднюю яркость, которую принимают за габаритную яркость светильника \bar{L} в данном направлении.

Для определения максимальной яркости светильника на полученном изображении выделяют область с максимальной яркостью. Размеры этой области выбирают такими, при которых площадь соответствующего участка проекции светящей поверхности светильника лежит в пределах от 450 до 550 мм² [3]. Среднюю яркость этой области принимают за максимальную яркость светильника L_{\max} .

Значение неравномерности яркости в данном направлении определяют отношением L_{\max} / \bar{L} .

6.9.3 При измерении фотоэлектрическим яркомером его устанавливают на таком расстоянии от светильника, чтобы поле измерения вписывалось в проекцию светящей поверхности светильника на плоскость, перпендикулярную направлению измерения. Габаритную яркость светильника определяют по нескольким измерениям яркости L_i при перемещении поля измерения по проекции светящей поверхности светильника, при этом каждое последующее поле, размеры которого должны лежать в пределах от 450 до 550 мм² [3], должно примыкать к предыдущему. Габаритную яркость \bar{L} , кд/м², рассчитывают по формуле

$$\bar{L} = \frac{1}{n} \sum_{i=1}^n L_i, \quad (11)$$

где n - число положений поля измерения (число измерений);

L_i - яркость i -го измерения, кд/м².

Число n выбирают в зависимости от площади и формы проекции светящей поверхности светильника и размера поля измерения.

Для определения максимальной яркости на проекции светящей поверхности светильника выбирают область с максимальной яркостью L_{\max} .

Значение неравномерности яркости определяют как отношение L_{\max} / \bar{L} .

6.9.4 Допускается определять габаритную яркость светильника по результатам измерения распределения силы света по 6.2.

Габаритную яркость светильника \bar{L} , кд/м², в направлении, определяемом углами C и γ , рассчитывают по формуле

$$\bar{L} = \frac{I}{A}, \quad (12)$$

где I - значение силы света в направлении C , γ , кд;

A - площадь проекции светящей поверхности светильника на плоскость, перпендикулярную к направлению измерения C , γ , м².

6.9.5 Для светильника, измеряемого с лампой, значение светового потока которой отличается от номинального (измерительная лампа), значение габаритной яркости пересчитывают с учетом номинального значения светового потока лампы по формуле

$$\bar{L}_{\text{ном}} = \bar{L} \frac{\Phi_{\text{ном}}}{\Phi_{\text{л}}}, \quad (13)$$

где \bar{L} - значение габаритной яркости светильника с измерительной лампой, кд/м²;

$\Phi_{\text{ном}}$ - номинальный световой поток лампы, лм;

$\Phi_{л}$ - световой поток измерительной лампы, лм.

6.10 Измерение освещенности, создаваемой светильниками местного освещения

6.10.1 Измерение освещенности, создаваемой светильниками местного освещения, выполняют на горизонтальной поверхности измерительного стола с нанесенной на нем прямоугольной координатной сеткой.

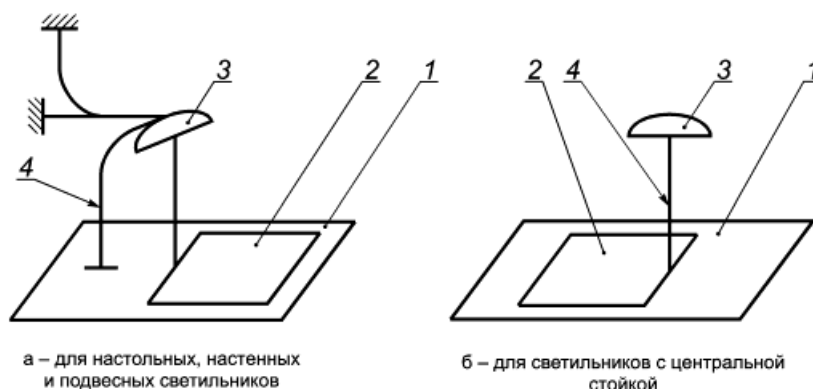
6.10.2 Установка должна обеспечивать крепление светильников в рабочем положении.

Измерение освещенности проводят люксметром на измерительном столе в пределах контрольной площади и по ее периметру через 150 мм. Размеры контрольной площадки должны соответствовать размерам, указанным в технических условиях на светильники конкретных типов или групп. Из полученных значений освещенности выбирают минимальное.

Высота светового центра светильника до поверхности измерительного стола должна соответствовать указанной в технических условиях на светильники конкретных типов или групп.

При определении высоты светового центра необходимо учитывать высоту приемной поверхности фотометрической головки над поверхностью стола. Для исключения погрешности измерения, обусловленной этим фактором, необходимо настольные светильники устанавливать на подставку, высоту которой определяют высотой приемной поверхности фотометрической головки.

6.10.3 Настольные, настенные, подвесные и пристраиваемые круглосимметричные светильники устанавливают таким образом, чтобы проекция меридиональной плоскости - плоскости симметрии светильника, совпадала с центром контрольной площади. Проекция светового центра светильника должна находиться на середине границы контрольной площади, а основание - вне указанной площади. Основание настольных светильников с центральной стойкой должно примыкать к границе контрольной площади, расположение светового центра не нормируют. Проекция светового центра должна быть зафиксирована в протоколе. На рисунке 6 приведен пример расположения контрольной площади для измерения освещенности от настольного светильника на рабочей плоскости.



1 - рабочая плоскость; 2 - контрольная площадь; 3 - светильник; 4 - основание светильника

Рисунок 6 - Положение контрольной площади для измерения распределения освещенности

6.10.4 Напольный круглосимметричный светильник устанавливают возле измерительного стола таким образом, чтобы проекция меридиональной плоскости - плоскости симметрии светильника, совпадала с центром контрольной площади, а проекция светового центра находилась на середине границы контрольной площади. Основание светильника должно находиться вне контрольной площади.

6.10.5 Симметричные светильники устанавливают таким образом, чтобы проекция главной поперечной плоскости совпадала с малой осью симметрии контрольной площади, соответствующей светильникам данного типа или группы, а основание светильника находилось вне контрольной площади.

6.10.6 При измерении светильников с лампами, световой поток которых отличается от номинального (измерительные лампы) необходимо измеренную люксметром освещенность привести к номинальному световому потоку ламп, используя формулу

$$E_{\text{ном}} = E \frac{\Phi_{\text{ном}}}{\Phi_{\text{л}}}, \quad (14)$$

где $E_{\text{ном}}$ - значение освещенности от светильника с лампой с номинальным световым потоком, лк;

E - значение освещенности на контрольной площади от светильника с измерительной лампой, лк;

$\Phi_{\text{ном}}$ - номинальное значение светового потока лампы, лм;

$\Phi_{\text{л}}$ - световой поток измерительной лампы, лм.

6.11 Измерение распределения освещенности светильников наружного освещения, для которых не нормируют распределение силы света

6.11.1 Измерение распределения освещенности светильников проводят в натуральных условиях, соответствующих условиям их эксплуатации по прямому назначению.

Измерения проводят:

- при температуре окружающего воздуха от 0 °С до 40 °С;

- относительной влажности воздуха не более 80%;

- атмосферном давлении от 80 до 120 кПа.

6.11.2 Светильники при измерении устанавливают в рабочее положение.

Измерения проводят от одиночного испытываемого светильника по полярной сетке точек измерения в соответствии с сеткой углов в системе фотометрирования C, γ .

Перед измерением предварительно на поверхности измерения выполняют разметку полярной сетки точек измерения в соответствии с сеткой углов в системе фотометрирования C, γ (рисунок 7а). Проекция светового центра светильника должна находиться в центре сетки. Радиусы концентрических окружностей сетки r_{γ} , м, определяют по формуле

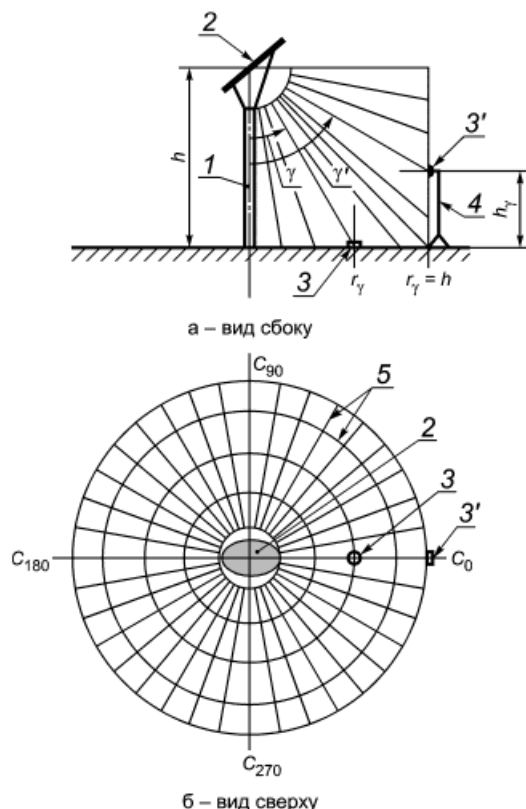
$$r_{\gamma} = h \cdot \text{tg } \gamma, \quad (15)$$

где h - высота светового центра светильника над горизонтальной плоскостью измерения, м;

γ - меридиональный угол, отсчитываемый от вертикали, °.

6.11.3 Лучи сетки определяют как проекции плоскостей C на плоскость измерения. За начало сетки принимают плоскость C_0 . Для исключения возрастающей косинусной погрешности при удалении от центра сетку ограничивают радиусом, равным высоте светового центра h , что соответствует меридиональному углу $\gamma = 45^\circ$.

Для углов более 45° проводят измерения вертикальной освещенности на разных высотах h_{γ} внутренней поверхности условного соосного с сеткой вертикального цилиндра радиусом, равным h (см. рисунок 7б). Для измерения вертикальной освещенности фотометрическую головку устанавливают на штативе, позволяющем варьировать высоту расположения головки над горизонтальной плоскостью. Плоскость приемной поверхности фотометрической головки располагают вертикально и перпендикулярно радиусу измерительной сетки.



1 - стойка осветительного устройства; 2 - отражающий экран; 3 и 3' - фотометрическая головка в положении измерения горизонтальной и вертикальной освещенности соответственно; 4 - раздвижной штатив; 5 - измерительная сетка горизонтальной плоскости в системе фотометрирования C, γ

Рисунок 7 - Схема измерения распределения освещенности при натуральных испытаниях

Измерения проводят по сетке плоскостей C на высотах h_γ , м, определяемых по формуле

$$h_\gamma = h(1 - \operatorname{ctg} \gamma), \quad (16)$$

где h - высота светового центра светильника над горизонтальной плоскостью измерения, м;

γ - меридиональный угол, отсчитываемый от вертикали, °.

6.11.4 Полученные данные измерений горизонтальной $E_r(C, \gamma)$ и вертикальной $E_b(C, \gamma)$ освещенности, лк, используют для построения распределения кривых равной освещенности (изолюкс) и для расчета распределения силы света светильника $I(C, \gamma)$, кд, по формулам

$$I(C, \gamma) = \frac{E_r(C, \gamma) h^2}{\cos^2 \gamma} \quad \text{при } \gamma \leq 45^\circ, \quad (17)$$

$$I(C, \gamma) = \frac{E_b(C, \gamma) h^2}{\sin^2 \gamma} \quad \text{при } \gamma > 45^\circ, \quad (18)$$

6.12 Определение коэффициента полезного действия осветительных приборов

6.12.1 Коэффициент полезного действия определяют как отношение светового потока светильника $\Phi_{\text{ОП}}$,

лм, к сумме световых потоков всех ламп $\sum \Phi_{\text{л}}$, лм, измеренных вне светильника, по формуле

$$R_{\text{ЛО}} = \frac{\Phi_{\text{оп}}}{\sum \Phi_{\text{л}}} \cdot 100\% . \quad (19)$$

6.12.2 Световой поток ламп $\Phi_{\text{л}}$ определяют по методике, приведенной в стандартах или технических условиях на лампы конкретных типов, при этом световой поток разрядных ламп измеряют с пускорегулирующим аппаратом испытуемого светильника.

6.12.3 Световой поток светильника $\Phi_{\text{оп}}$ определяют по 6.3.

6.13 Определение световой отдачи осветительных приборов

Световую отдачу осветительного прибора, $\eta_{\text{оп}}$ рассчитывают по формуле

$$\eta_{\text{оп}} = \frac{\Phi_{\text{оп}}}{P_{\text{оп}}} , \quad (20)$$

где $\Phi_{\text{оп}}$ - световой поток осветительного прибора, лм, который определяют по 6.3, лм;

$P_{\text{оп}}$ - потребляемая мощность осветительного прибора, Вт.

6.14 Определение коррелированной цветовой температуры осветительных приборов со светодиодами белого цвета

Коррелированную цветовую температуру определяют прямыми измерениями или рассчитывают по координатам цветности излучения. Координаты цветности определяют измерением по 6.14.1 или расчетом по 6.14.2.

6.14.1 Прямые измерения координат цветности проводят с помощью спектрорадиометров-колориметров, имеющих отсчет показаний непосредственно в координатах цветности. Измерения проводят в направлении оптической оси осветительного прибора после стабилизации светового потока или в направлении, указанном в технической документации производителя.

6.14.2 Для расчета координат цветности излучения осветительных приборов необходимо провести измерения абсолютного или относительного распределения спектральной плотности энергетической освещенности или спектральной плотности энергетической яркости в диапазоне длин волн 380-780 нм.

Координаты цветности x , y рассчитывают по формулам

$$x = \frac{X}{X+Y+Z} , \quad y = \frac{Y}{X+Y+Z} , \quad (21)$$

где X , Y , Z - координаты цвета, определяемые по формулам

$$X = \int_{\lambda} \bar{x}(\lambda) P(\lambda) d\lambda , \quad Y = \int_{\lambda} \bar{y}(\lambda) P(\lambda) d\lambda , \quad Z = \int_{\lambda} \bar{z}(\lambda) P(\lambda) d\lambda , \quad (22)$$

где $P(\lambda)$ - значение спектральной плотности энергетической яркости или спектральной плотности энергетической освещенности;

\bar{x} , \bar{y} , \bar{z} - удельные кривые сложения стандартного колориметрического наблюдателя МКО 1931 г.

6.14.3 На графике цветностей МКО 1931 г. с нанесенными четырехугольниками допустимых отклонений коррелированной цветовой температуры по [4] (см. рисунок 8) определяют, в какой из них попадает точка с найденными координатами цветности.

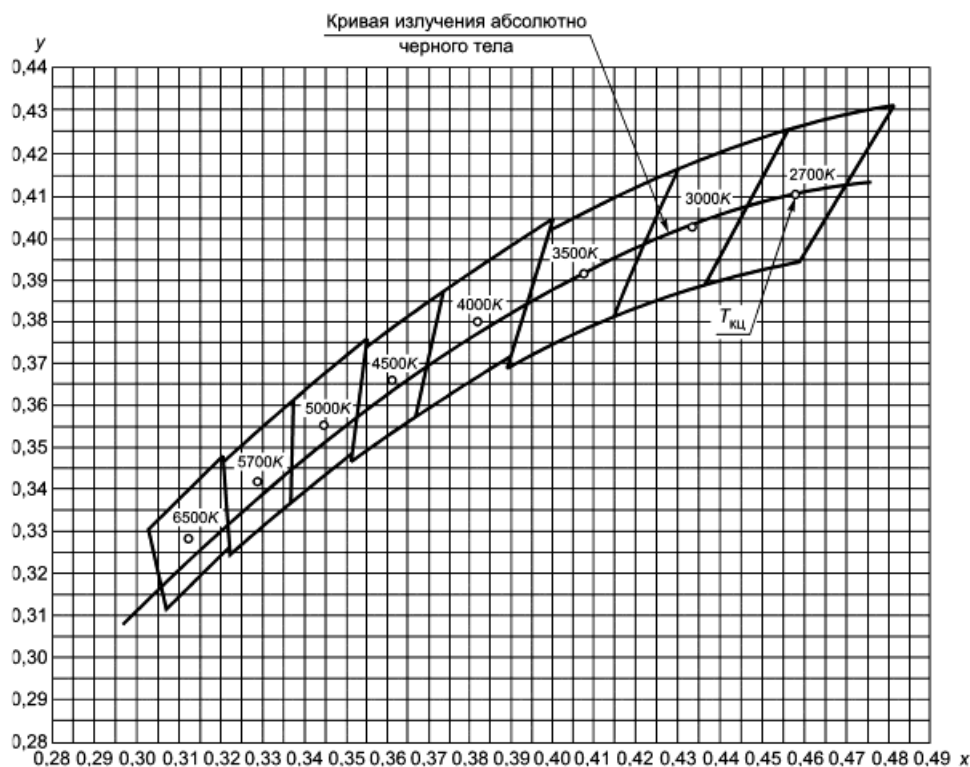


Рисунок 8 - График цветностей МКО 1931 г. с линией абсолютно черного тела и семейством четырехугольников допустимых отклонений КЦТ (фрагмент в пределах диапазона цветовых температур 2500-7100 К)

Примечание - График построен по таблице К.1 приложения К.

Значение коррелированной цветовой температуры определяют по номинальному значению коррелированной цветовой температуры, находящемуся в соответствующем четырехугольнике, в который попала расчетная точка с координатами x и y . В случае непопадания расчетной точки ни в один из четырехугольников, коррелированная цветковая температура $T_{KЦТ}$ не может быть определена.

6.15 Определение общего индекса цветопередачи осветительных приборов со светодиодами белого цвета

Общий индекс цветопередачи осветительных приборов со светодиодами определяют прямыми измерениями или рассчитывают по координатам цветности излучения.

Измерение общего индекса цветопередачи проводят спектрорадиометрами-колориметрами, которые фиксируют значения этих параметров. Измерения проводят в направлении оптической оси светильника или в направлении, указанном в технической документации производителя, после стабилизации его светового потока.

Расчет и определение общего индекса цветопередачи проводят в соответствии с [1], [5] и [6].

6.16 Определение изменения светового потока осветительных приборов со светодиодами ко времени его стабилизации

Изменение светового потока осветительных приборов со светодиодами определяют по измеренным значениям светового потока.

Примечание - Изменение светового потока также можно определять по величине, пропорциональной ему, например освещенности или яркости.

Для определения начального значения светового потока Φ_0 проводят его измерение через 15-20 с после включения осветительного прибора (см. рисунок 9). Затем через равные интервалы времени Δt от 5 до 15 мин, проводят измерения светового потока. Состояние стабилизации считают достигнутым, когда впервые от начала измерения для трех последовательных значений светового потока выполняется условие:

$$\frac{\Phi_{\max} - \Phi_{\min}}{\Phi_{\text{cp}}} 100\% \leq 1, \quad (23)$$

где Φ_{\max} , Φ_{\min} - максимальное и минимальное из трех последовательных значений светового потока соответственно, лм;

Φ_{cp} - среднее арифметическое из трех последовательных значений светового потока, лм.

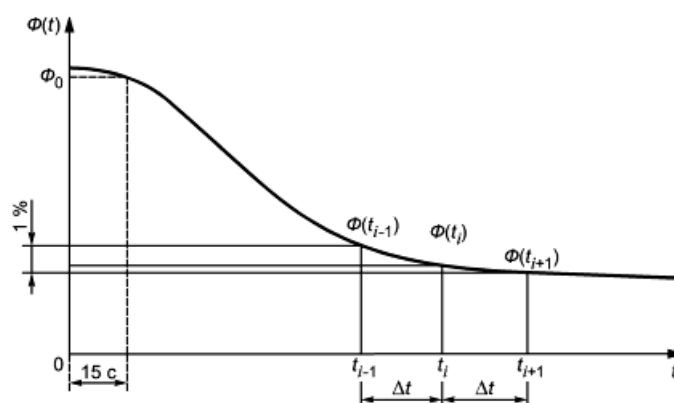


Рисунок 9 - График изменения светового потока осветительного прибора от момента включения до времени стабилизации

Время стабилизации светового потока определяют как время от включения осветительного прибора до момента фиксации первого из трех значений светового потока, для которых выполняется условие (23), при этом фиксируют значение светового потока в состоянии стабилизации $\Phi_{\text{стаб}}$.

Изменение светового потока, %, определяют по формуле

$$\delta\Phi = \frac{\Phi_0 - \Phi_{\text{стаб}}}{\Phi_0} 100\%, \quad (24)$$

где Φ_0 - начальное значение светового потока, лм;

$\Phi_{\text{стаб}}$ - значение светового потока в состоянии стабилизации, лм.

6.17 Испытание осветительных приборов со светодиодами на сохранение светового потока и коррелированной цветовой температуры при воздействии верхнего и нижнего значений рабочих температур при эксплуатации

Испытания проводят в климатической камере по ГОСТ 16962.1, которая должна быть оборудована оптическим устройством, например волоконным световодом, для вывода света от осветительных приборов к приемникам излучения. Осветительные приборы в камере устанавливают в рабочее положение.

При испытаниях значение светового потока осветительных приборов контролируют по величине, пропорциональной световому потоку, например освещенности на приемнике люксметра (показания n_0 , n_1 и т.д.). Коррелированную цветовую температуру (показания $T_{\text{кц},0}$, $T_{\text{кц},1}$ и т.д.) измеряют спектрометрическим колориметром.

Осветительный прибор помещают в камеру, в которой устанавливают температуру 25°C, затем включают осветительный прибор и выдерживают его при этой температуре в течение 3 ч, после чего снимают показания

n_0 и $T_{кц,0}$.

Не выключая осветительный прибор, в камере устанавливают верхнее значение рабочей температуры при эксплуатации, соответствующее климатическому исполнению и категории размещения осветительного прибора. Осветительный прибор выдерживают при этой температуре в течение 3 ч, после чего снимают показания n_1 и $T_{кц,1}$.

Не выключая осветительный прибор, в камере устанавливают температуру 25°С и выдерживают его при этой температуре в течение 3 ч, после чего снимают показания n_2 и $T_{кц,2}$.

После завершения испытания на воздействие верхнего значения рабочей температуры осветительный прибор выключают.

Не извлекая осветительный прибор из камеры, проводят испытание на воздействие нижнего значения рабочей температуры.

В камере устанавливают нижнее значение рабочей температуры при эксплуатации, соответствующее климатическому исполнению и категории размещения осветительного прибора. Осветительный прибор включают и выдерживают при этой температуре в течение 3 ч, после чего снимают показания n_3 и $T_{кц,3}$.

Не выключая осветительный прибор, в камере устанавливают температуру 25°С. Осветительный прибор выдерживают при этой температуре в течение 3 ч, после чего снимают показания n_4 и $T_{кц,4}$.

Результаты измерений вносят в таблицу. Форма таблицы для регистрации результатов измерений приведена в приложении Л.

Осветительные приборы считают выдержавшими испытание, если отношения $\frac{n_1}{n_0}$ и $\frac{n_3}{n_0}$ в течение испытания составляют не менее 0,8, а абсолютные значения разностей $|T_{кц,1} - T_{кц,0}|$ и $|T_{кц,3} - T_{кц,0}|$ - не более 200 К.

Осветительные приборы считают выдержавшими испытание, если отношения $\frac{|n_2 - n_0|}{n_0}$, $\frac{|n_4 - n_0|}{n_0}$ и $\frac{|T_{кц,2} - T_{кц,0}|}{T_{кц,0}}$, $\frac{|T_{кц,4} - T_{кц,0}|}{T_{кц,0}}$ после окончания испытания составляют не более 0,05.

6.18 Измерение коэффициента пульсации светового потока осветительных приборов

6.18.1 Измерения коэффициента пульсации светового потока осветительного прибора $K_{пф}$ проводят в темном помещении при отсутствии посторонних источников света, после стабилизации светового потока осветительного прибора. Коэффициент пульсации светового потока $K_{пф}$ может быть измерен прямым измерением с помощью пульсометра. При измерении $K_{пф}$ фотоприемную головку пульсометра следует располагать по направлению фотометрической оси осветительного прибора на расстоянии фотометрирования.

Коэффициент пульсации светового потока осветительных приборов определяют по результатам измерений светового потока по формуле

$$K_{пф} = \frac{\Phi_{\max} - \Phi_{\min}}{2\Phi_{\text{ср}}} 100\% , \quad (25)$$

где Φ_{\max} и Φ_{\min} - соответственно максимальное и минимальное значения светового потока за период его колебания, лм;

$\Phi_{\text{ср}}$ - среднее значение светового потока за этот же период, лм, которое определяют по формуле

$$\Phi_{\text{ср}} = \frac{1}{T} \int_0^T \Phi(t) dt , \quad (26)$$

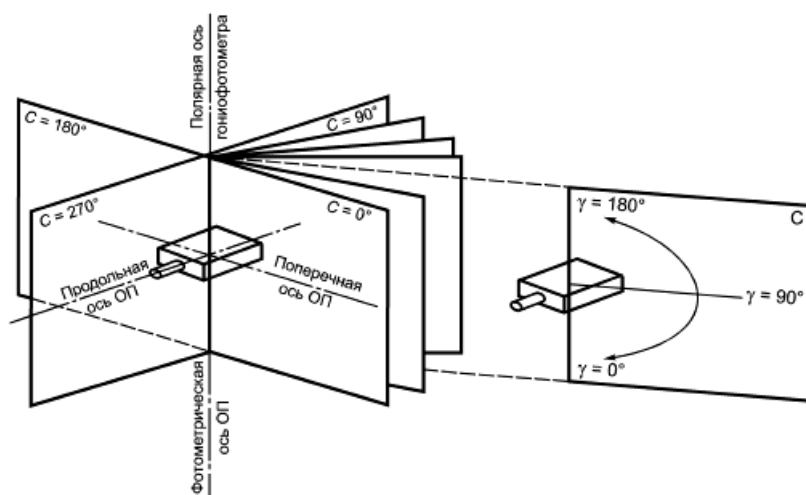
где T - период колебания светового потока.

6.18.2 Допускается измерение коэффициента пульсации осветительного прибора проводить с помощью осциллограммы (см. приложение М).

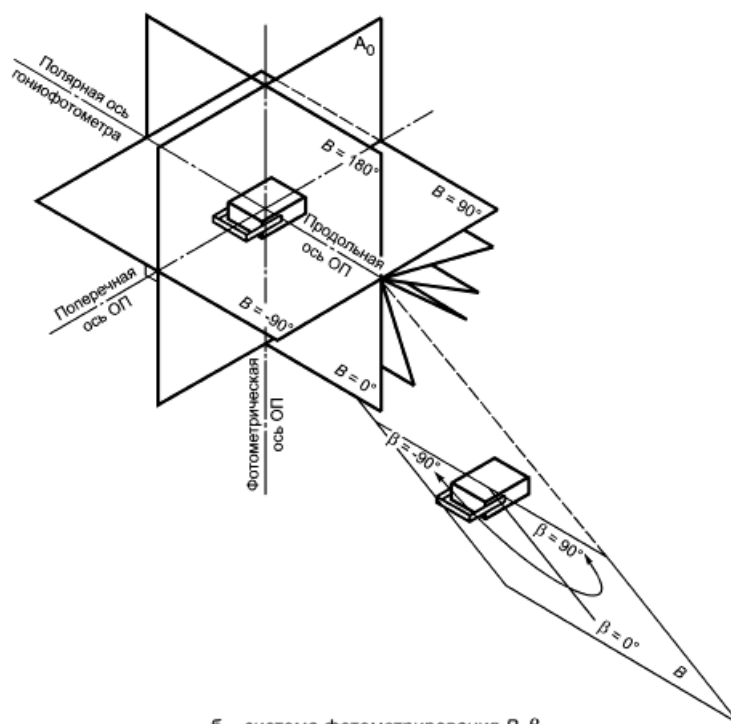
Приложение А (справочное)

Системы фотометрирования

Системы фотометрирования приведены на рисунке А.1.



а – система фотометрирования C, γ



б – система фотометрирования V, β

Рисунок А.1 - Системы фотометрирования. Лист 1

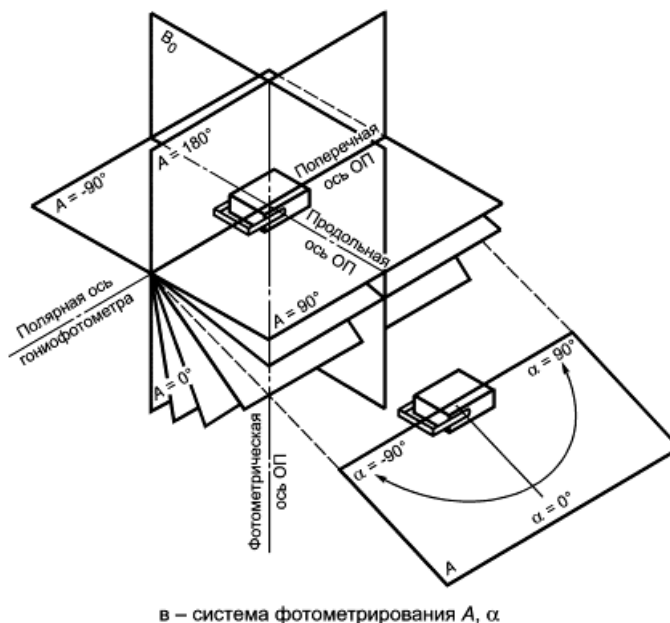


Рисунок А.1 - Лист 2

Приложение Б
(справочное)

Определение защитного угла светильников

Защитный угол γ_3 (см. рисунок Б.1) определяют измерением конструктивных параметров h и l на образце светильника.

Защитный угол $\gamma_3, ^\circ$, рассчитывают по формуле

$$\gamma_3 = \frac{180}{\pi} \arctg \frac{h}{l}, \quad (\text{Б.1})$$

где h - высота светящего тела источника света над горизонталью, проходящей через край выходного отверстия светильника или экранирующей решетки, мм;

l - расстояние по горизонтали от основания высоты h до края выходного отверстия светильника, или расстояние между соседними экранирующими элементами решетки, мм.

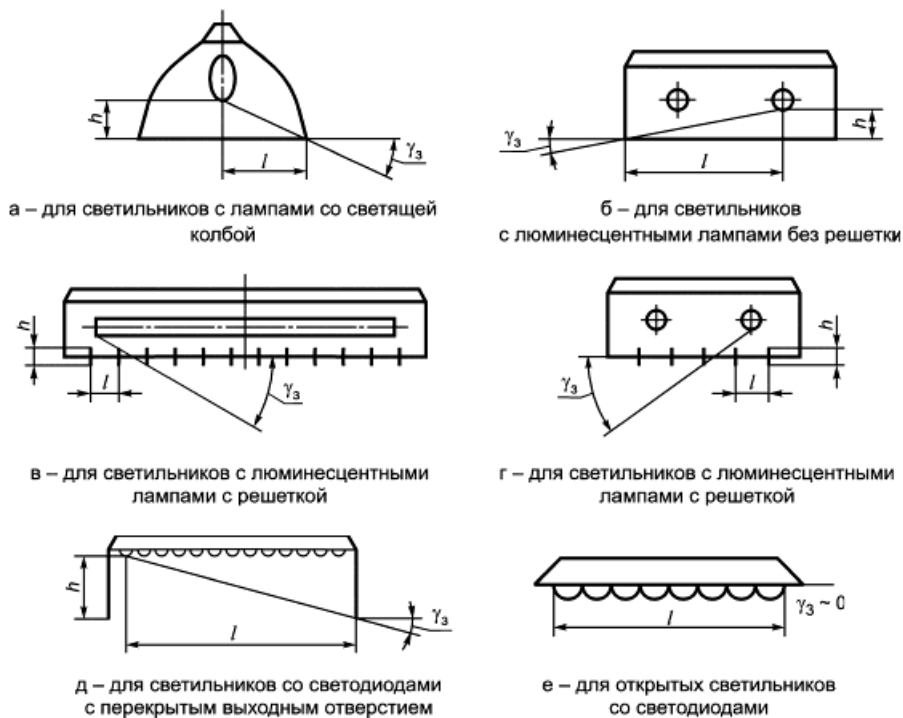
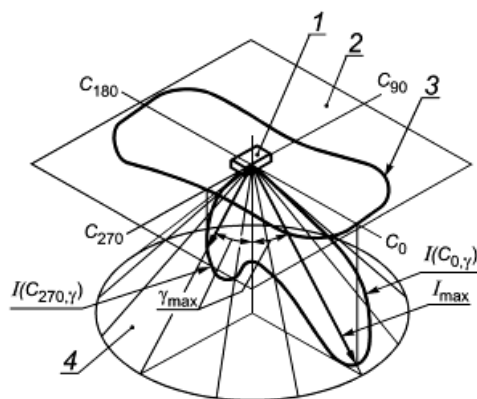


Рисунок Б.1 - Определение защитного угла светильника измерением конструктивных параметров
Допускается значение защитного угла светильника определять по рабочим чертежам.

Приложение В (справочное)

Типы условных экваториальных кривых сил света светильников

В.1 Определение условной экваториальной кривой силы света светильника показано на рисунке В.1.



1 - светильник; 2 - экваториальная плоскость; 3 - условная экваториальная кривая силы света; 4 - секущая коническая поверхность

Рисунок В.1 - Определение условной экваториальной кривой силы света светильника

В.2 Типы условных экваториальных кривых сил света светильников приведены на рисунке В.2.

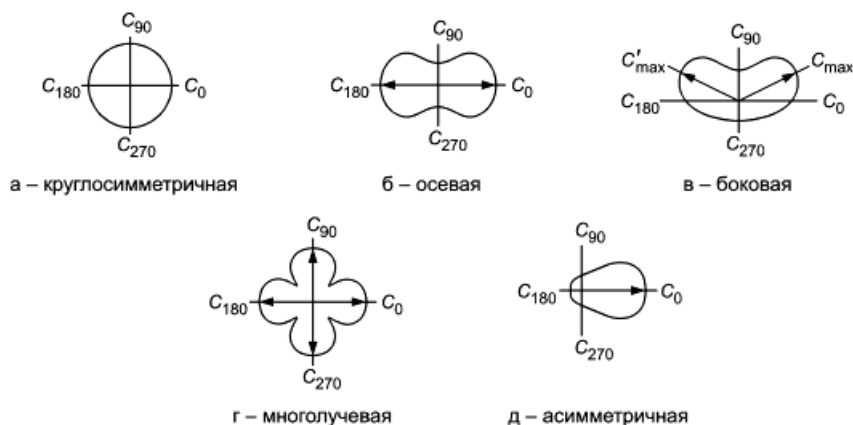


Рисунок В.2 - Типы условных экваториальных кривых сил света светильников

Приложение Г (обязательное)

Светотехнические характеристики, которые должны быть указаны в технических условиях и эксплуатационной документации на осветительные приборы конкретных типов или групп

В таблице Г.1 приведены светотехнические характеристики, которые должны быть указаны в технических условиях и эксплуатационной документации на осветительные приборы конкретных типов или групп.

Таблица Г.1 - Перечень светотехнических требований, устанавливаемых в технических условиях и

эксплуатационной документации

Параметры	Осветительные приборы для							Прожекторы
	промышленных помещений		общественных помещений		жилых помещений		Наружного освещения	
	Общего освещения	Местного освещения	Общего освещения	Местного освещения	Общего освещения	Местного освещения		
Класс светораспределения	+	+	+	+	+	+	+	+
	(5.1.1.1)	(5.1.1.1)	(5.1.1.1)	(5.1.1.1)	(5.1.1.1)	(5.1.1.1)	(5.1.1.1)	(5.1.2.2)
Тип КСС	+	-	+	-	-	-	+	+
	(5.1.1.1)		(5.1.1.1)				(5.1.1.1)	(5.1.2.1)
Тип светораспределения	-	-	-	-	-	-	-	+
								(5.1.2.2)
Тип условной экваториальной КСС	-	-	-	-	-	-	+	-
							(5.1.1.4)	
Максимальная сила света в зоне слепимости	-	-	-	-	-	-	+	-
							(5.1.1.5)	
Световая отдача	+		+				+	+
	(5.2.1)		(5.2.2)				(5.2.3)	(5.2.4)
КПД для ОП с лампами	+	-	+	-	-	-	+	-
	(5.3.1)		(5.3.2)				(5.3.3)	
Защитный угол	+	+	-	+	-	-	-	-
	(5.4.1)	(5.4.1)		(5.4.2.4)				
Габаритная яркость в зоне ограничения яркости	-	-	+	-	+	+	-	-
			(5.4.2.1)		(5.4.3)	(5.4.3)		
Освещенность рабочей поверхности**	-	+	-	+	-	-	+***	-
		(5.1.1.2)		(5.1.1.2)				
Размер освещаемой поверхности**	-	+	-	+	-	-	-	-
		(5.1.1.2)		(5.1.1.2)				
Расстояние от светильника до рабочей поверхности**	-	+	-	+	-	-	-	-
		(5.1.1.2)		(5.1.1.2)				
Коррелированная цветовая температура, $T_{кц}^*$	+	+	+	+	-	-	+	+
	(5.5.1)	(5.5.1)	(5.5.1)	(5.5.1)			(5.5.1)	(5.5.1)
Общий индекс цветопередачи*	+	+	+	+	-	-	+	+
	(5.5.2)	(5.5.2)	(5.5.2)	(5.5.2)			(5.5.2)	(5.5.2)
Изменение светового потока*	+	+	+	+	-	-	+	+
	(5.5.3)	(5.5.3)	(5.5.3)	(5.5.3)			(5.5.3)	(5.5.3)
Коэффициент пульсации светового потока	+	+	+	+	-	-	-	-
	(5.6)	(5.6)	(5.6)	(5.6)				

* Для осветительных приборов со светодиодами.

** Для светильников местного освещения.

*** Для светильников наружного освещения, светораспределение которых не может быть охарактеризовано распределением силы света.

Приложение Д
(справочное)

Рекомендуемые средства измерений

Д.1 Рекомендуемые средства измерений с соответствующими погрешностями для выполнения светотехнических измерений приведены в таблице Д.1.

Таблица Д.1 - Рекомендуемые средства измерений с соответствующими погрешностями

Средства измерений	Диапазон измерений	Погрешность измерений, не более
Фотоэлектрический яркомер, фотографический яркомер	1-200000 кд/м ²	±8%
Фотометрический шар	1-250000 лм	±10%
Гониофотометр	1-200000 кд	±8%
	1-250000 лм	±8%
Люксметр	1-200000 лк	±8%
Спектрорадиометр-колориметр	380-780 нм	±0,3 нм
	1600-16000 К	±5
	x: 0,004...0,734	±0,006
	y: 0,005...0,834	±0,006

Д.2 Требования к характеристикам спектрорадиометров-колориметров приведены в таблице Д.2.

Таблица Д.2 - Требования к характеристикам спектрорадиометров-колориметров

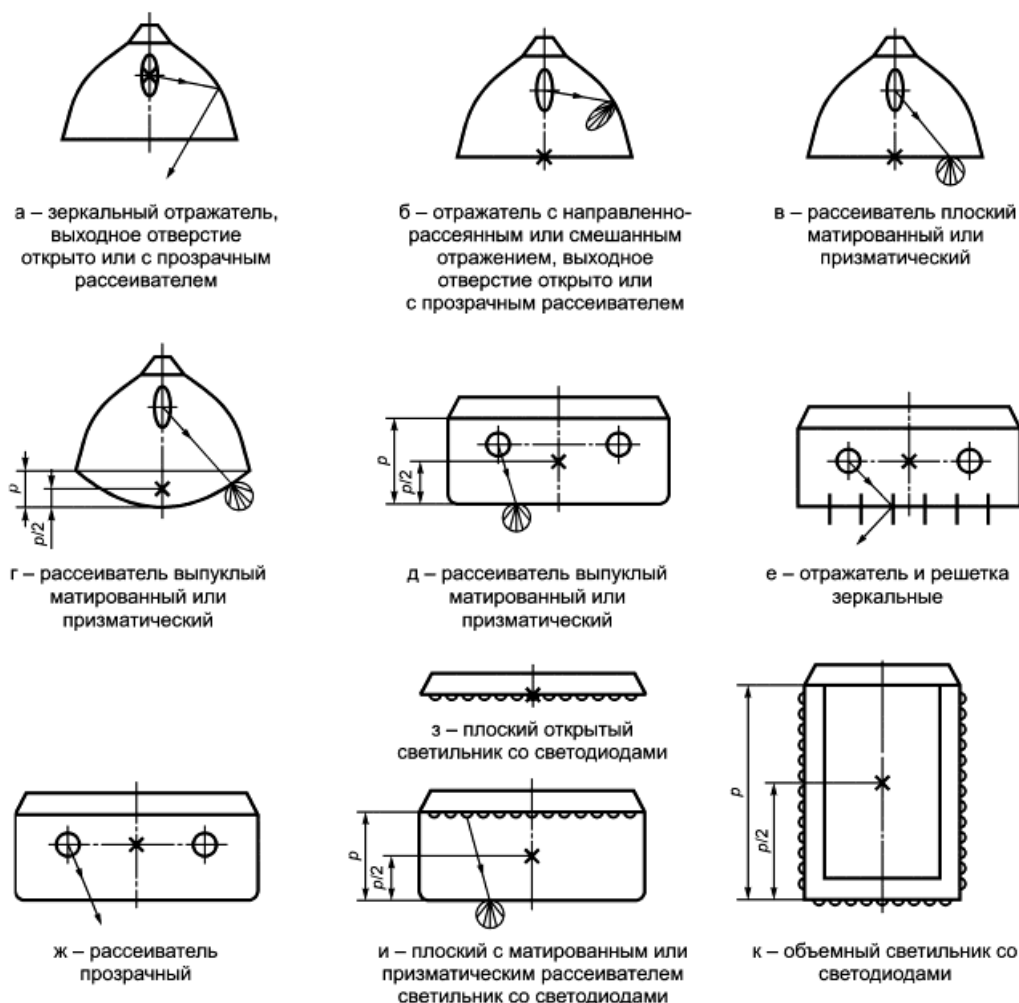
Характеристика	Значение
Спектральный диапазон	От 380 до 780 нм
Погрешность калибровки по длинам волн	±0,3 нм
Шаг сканирования, не более	2 нм
Погрешность измерения координат цветности Δx и Δy , не более	±0,006
Абсолютная погрешность измерения $T_{кц}$ в диапазоне:	
от 2000 до 3000 К	150К
от 3000 до 4000 К	200К
от 4000 до 5000 К	250К
от 5000 до 6000 К	300К
от 6000 до 7000 К	350К

Примечание - Для расчета координат цветности и определения $T_{кц}$ рекомендуется использовать измерительное оборудование со встроенным программным обеспечением.

Приложение Е (обязательное)

Положение фотометрического центра осветительных приборов

Примеры расположения фотометрического центра осветительного прибора разных конструкций приведены на рисунке Е.1.



х - положение фотометрического центра осветительного прибора

Рисунок Е.1 - Положение фотометрического центра осветительных приборов

Приложение Ж (справочное)

Примеры стандартизированных таблиц сил света осветительного прибора

Ж.1 Пример 1

Таблица сил света для условного осветительного прибора в системе фотометрирования C, γ , светораспределение которого охватывает обе полусферы ($0^\circ \leq \gamma \leq 180^\circ$) и имеет ось симметрии, поэтому

значения силы света приведены только для плоскости С0 в таблице Ж.1.

Таблица Ж.1 - Значения силы света для условного осветительного прибора в системе фотометрирования C, γ , светораспределение которого охватывает обе полусферы

Меридиональный угол γ	Сила света, кд/кلم	Меридиональный угол γ	Сила света, кд/кلم	Меридиональный угол γ	Сила света, кд/кلم
0°	7	65°	70	130°	6
5°	7	70°	69	135°	4
10°	7	75°	70	140°	2
15°	9	80°	70	145°	2
20°	12	85°	70	150°	-
25°	17	90°	72	155°	-
30°	25	95°	69	160°	-
35°	37	100°	69	165°	-
40°	46	105°	65	170°	-
45°	55	110°	54	175°	-
50°	59	115°	32	180°	-
55°	64	120°	19	-	
60°	69	125°	11		

Примечание - Значения силы света приведены к световому потоку осветительного прибора 1 кلم.

Ж.2 Пример 2

Таблица сил света для условного осветительного прибора в системе фотометрирования C, γ , светораспределение которого ограничено нижней полусферой ($0^\circ \leq \gamma \leq 90^\circ$) и имеет две плоскости симметрии $C_0 - C_{180}$ и $C_{90} - C_{270}$, поэтому значения силы света приведены только для одного квадранта в таблице Ж.2.

Таблица Ж.2 - Значения силы света условного осветительного прибора в системе фотометрирования C, γ , светораспределение которого ограничено нижней полусферой

Меридиональный угол γ	Сила света, кд/кلم, для экваториальных углов C									
	0°	10°	20°	30°	40°	50°	60°	70°	80°	90°
0°	319	319	319	319	319	319	319	319	319	319
5°	332	332	332	337	337	326	326	326	326	326
10°	313	313	308	313	313	313	319	319	326	326
15°	319	326	313	313	302	289	284	289	308	313
20°	326	326	302	289	284	272	261	240	257	284
25°	337	332	302	278	254	234	231	212	202	240
30°	349	332	289	272	243	193	195	185	169	213
35°	361	332	278	254	202	171	161	178	144	179
40°	391	349	272	222	186	160	134	148	126	158
45°	385	337	267	226	182	138	131	126	107	131
50°	438	349	261	209	164	147	103	104	96	107
55°	491	373	254	193	161	127	106	83	80	90
60°	598	415	224	168	150	128	120	78	68	76
65°	651	450	224	154	131	116	97	65	58	62
70°	610	421	224	155	126	97	85	61	44	45
75°	272	248	130	80	85	72	69	47	27	27
80°	71	71	35	27	27	40	32	30	16	16
85°	18	18	18	13	13	13	8	8	8	8
90°	11	11	11	8	10	8	6	6	4	4

Примечание - Значения силы света приведены к световому потоку осветительного прибора 1 клм.

Ж.3 Пример 3

Таблица сил света для условного осветительного прибора в системе фотометрирования B, β , светораспределение которого ограничено нижней полусферой, симметрично относительно главной продольной плоскости B_0 и несимметрично в плоскостях B относительно угла $\beta=0$, поэтому значения силы света приведены в таблице Ж.3 для диапазона экваториальных углов $0^\circ \leq B \leq 90^\circ$ и меридиональных углов $90^\circ \leq \beta \leq 90^\circ$.

Таблица Ж.3 - Значения силы света для условного осветительного прибора в системе фотометрирования B, β , светораспределение которого ограничено нижней полусферой

Меридиональный угол β	Сила света, кд/ккм, для экваториальных углов B						
	0°	15°	30°	45°	60°	75°	90°
-90°	0	0	0	0	0	0	0
-80°	2	2	2	1	1	0	0
-70°	26	25	22	15	8	2	0
-60°	119	115	99	70	35	9	0
-50°	589	569	493	348	174	45	0
-40°	970	937	811	574	287	74	0
-30°	1164	1124	973	688	344	89	0
-20°	1236	1194	1034	731	366	95	0
-10°	1333	1288	1115	789	394	102	0
0°	1357	1311	1135	803	401	104	0
10°	1309	1264	1095	774	387	100	0
20°	1212	1171	1014	717	359	93	0
30°	1067	1030	892	631	315	82	0
40°	873	843	730	516	258	67	0
50°	507	489	424	300	150	39	0
60°	114	110	95	67	34	9	0
70°	35	34	30	21	10	3	0
80°	2	2	2	1	1	0	0
90°	0	0	0	0	0	0	0

Примечание - Значения силы света приведены к световому потоку осветительного прибора 1 клм.

Приложение И (справочное)

Примеры расчета светового потока и среднего значения силы света осветительного прибора

И.1 Для расчета приближенного значения светотехнических параметров, выраженных через определенные интегралы, могут быть использованы разные методы численного интегрирования, например методы прямоугольников, трапеций, парабол Симпсона и др. При ручной технологии расчета рекомендуется применять метод трапеций (примеры приведены ниже). При отсутствии программного обеспечения, прилагаемого к гониофотометру, для проведения подобных расчетов рекомендуется использовать программу Microsoft Office Excel или подобные.

И.2 Расчет светового потока осветительного прибора с круглосимметричным светораспределением

По результатам измерения распределения силы света исходные данные для расчета представляют в виде двух массивов значений: сил света (I_0, I_1, \dots, I_m) и соответствующих меридиональных углов ($\gamma_0, \gamma_1, \dots, \gamma_m$)

), где $m + 1$ - число измеренных значений силы света.

Для определения светового потока осветительных приборов с круглосимметричным распределением силы света в интервале меридиональных углов от γ_0 до γ_m используют формулу

$$\Phi = 2\pi \int_{\gamma_0}^{\gamma_m} I(\gamma) \sin \gamma d\gamma . \quad (\text{И.1})$$

Расчет приближенного значения величины Φ для массива углов с равномерным шагом $\Delta\gamma$ выполняют по формуле

$$\Phi = 2\pi\Delta\gamma \left(\frac{I_0 \sin \gamma_0 + I_m \sin \gamma_m}{2} + \sum_{j=1}^{m-1} I_j \sin \gamma_j \right) , \quad (\text{И.2})$$

где I_j - измеренные значения силы света, кд;

γ_j - соответствующие значения меридиональных углов, рад;

$$\Delta\gamma = \frac{\gamma_m - \gamma_0}{m} , \text{ рад.}$$

Для осветительных приборов, излучающих в полную сферу, $\gamma_0=0^\circ$, $\gamma_m=180^\circ$, для нижней полусферы - $\gamma_0=0^\circ$, $\gamma_m=90^\circ$, для верхней - $\gamma_0=90^\circ$, $\gamma_m=180^\circ$.

При неравномерном шаге $\Delta\gamma$ весь интервал углов $\gamma_m - \gamma_0$ разбивают на интервалы с одинаковым шагом и рассчитывают световые потоки в каждом интервале, используя формулу (И.2), а затем их суммируют.

Пример

Исходные и расчетные данные осветительных приборов с круглосимметричным распределением силы света, излучающего в полную сферу приведены в таблице И.1.

Таблица И.1 - Исходные и расчетные данные осветительных приборов с круглосимметричным распределением силы света

γ	I , кд	$\sin \gamma$	$I \sin \gamma$	γ	I , кд	$\sin \gamma$	$I \sin \gamma$
0°	110	0,000	0,0	95°	370	0,996	355,2
5°	110	0,087	3,7	100°	350	0,985	326,6
10°	140	0,174	11,9	105°	325	0,966	289,0
15°	180	0,259	29,1	110°	305	0,940	256,7
20°	220	0,342	57,1	115°	270	0,906	203,6
25°	255	0,423	93,7	120°	250	0,866	171,5
30°	295	0,500	145,3	125°	215	0,819	124,0
35°	320	0,574	191,3	130°	185	0,766	87,8
40°	340	0,643	234,9	135°	145	0,707	50,8
45°	360	0,707	279,4	140°	110	0,643	26,9
50°	385	0,766	330,0	145°	75	0,574	11,2
55°	400	0,819	364,1	150°	35	0,500	2,1
60°	410	0,866	387,7	155°	15	0,423	0,3
65°	420	0,906	407,8	160°	5	0,342	0,0
70°	420	0,940	412,2	165°	5	0,259	0,0
75°	425	0,966	421,0	170°	5	0,174	0,0
80°	415	0,985	410,7	175°	5	0,087	0,0
85°	405	0,996	399,7	180°	5	0,000	0,0
90°	390	1,000	381,5				

Σ	6466
$\Phi = 2\pi\Delta\gamma\Sigma$	3546

Расчетное значение светового потока осветительного прибора равно 3546 лм.

И.3 Расчет светового потока осветительных приборов со специальным светораспределением

По результатам измерения распределения силы света исходные данные для расчета представляют в виде трех связанных массивов значений: экваториальных углов (C_0, C_1, \dots, C_n), меридиональных углов ($\gamma_0, \gamma_1, \dots, \gamma_m$) и сил света ($I_{00}, I_{01}, \dots, I_{0m}, \dots, I_{n0}, I_{n1}, \dots, I_{nm}$), где $n+1$ и $m+1$ - число экваториальных и меридиональных углов соответственно.

Для определения светового потока осветительного прибора в интервалах экваториальных углов от C_0 до C_n и меридиональных углов от γ_0 до γ используют формулу

$$\Phi = \int_{C=C_0}^{C_n} \int_{\gamma=\gamma_0}^{\gamma_n} I(C, \gamma) \sin \gamma d\gamma dC . \quad (\text{И.3})$$

Расчет приближенного значения величины Φ для массивов углов C и γ с соответствующими равномерными шагами ΔC и $\Delta \gamma$ выполняют по формуле

$$\Phi = \Delta C \Delta \gamma \left\{ \frac{f_{00} + f_{n0} + f_{0m} + f_{nm}}{4} + \frac{1}{2} \left[\sum_{i=1}^{n-1} (f_{i0} + f_{im}) + \sum_{j=1}^{m-1} (f_{0j} + f_{nj}) \right] + \sum_{i=1}^{n-1} \sum_{j=1}^{m-1} f_{ij} \right\} , \quad (\text{И.4})$$

где $f_{ij} = I_{ij} \sin \gamma_j$, $\Delta C = \frac{C_n - C_0}{n}$, $\Delta \gamma = \frac{\gamma_m - \gamma_0}{m}$ - значения силы света, кд; углы, рад.

Для осветительного прибора, излучающего в полную сферу $\gamma_0=0^\circ$, $\gamma_m=180^\circ$; в нижнюю полусферу - $\gamma_0=0^\circ$, $\gamma_m=90^\circ$; в верхнюю полусферу - $\gamma_0=90^\circ$, $\gamma_m=180^\circ$.

Для осветительных приборов с симметричным светораспределением (две плоскости симметрии $C_0 - C_{180}$ и $C_{90} - C_{270}$) расчет проводят для одной четверти пространства в диапазоне углов от $C_0=0^\circ$ до $C_n=90^\circ$, а затем результат учетверяют.

Для осветительных приборов с асимметричным светораспределением (одна плоскость симметрии $C_0 - C_{180}$ или $C_{90} - C_{270}$) расчет проводят для половины пространства соответственно в диапазонах углов от $C_0=0^\circ$ до $C_n=180^\circ$ или от $C_0=90^\circ$ до $C_n=270^\circ$, а затем результат удваивают.

Пример

Исходные и расчетные данные осветительного прибора с симметричным распределением силы света, излучающего в нижнюю полусферу, приведены соответственно в таблицах И.2 и И.3. Поскольку осветительный прибор имеет две плоскости симметрии, то данные приведены для одной четверти диапазона углов C .

Таблица И.2 - Исходные данные осветительного прибора с симметричным распределением силы света, излучающего в нижнюю полусферу

γ	Сила света I , кд, для углов C									
	0°	10°	20°	30°	40°	50°	60°	70°	80°	90°
0°	1400	1400	1400	1400	1400	1400	1400	1400	1400	1400
5°	1350	1380	1350	1300	1310	1290	1260	1300	1355	1350

10°	1380	1415	1340	1290	1340	1310	1245	1185	1200	1230
15°	1495	1570	1330	1275	1215	1135	1090	1095	1030	1020
20°	1630	1660	1455	1380	1400	1000	880	855	785	795
25°	1850	1835	1440	1220	1075	1125	710	650	645	600
30°	1835	1800	1380	1135	875	690	775	495	510	510
35°	1775	1700	1485	1115	720	600	535	460	460	460
40°	1960	1840	1165	865	815	485	375	585	405	415
45°	1815	1695	1075	695	510	660	390	355	370	355
50°	1980	1790	960	620	495	465	395	485	345	315
55°	2260	1885	980	630	475	445	375	330	250	250
60°	2455	1875	905	620	505	375	275	260	225	250
65°	2115	1525	725	565	475	380	275	215	205	170
70°	1325	1065	680	525	445	340	310	160	130	105
75°	590	460	350	280	195	285	195	145	65	65
80°	195	155	95	65	60	65	75	90	35	55
85°	95	80	40	40	30	25	20	25	15	35
90°	0	20	20	20	10	10	10	10	10	25

Таблица И.3 - Расчетные данные осветительного прибора с симметричным распределением силы света, излучающего в нижнюю полусферу

γ	$f = I \sin \gamma$, кд, для углов C									
	0°	10°	20°	30°	40°	50°	60°	70°	80°	90°
0°	0	0	0	0	0	0	0	0	0	0
5°	118	120	118	113	114	112	110	113	118	118
10°	240	246	233	224	233	227	216	206	208	214
15°	387	406	344	330	314	294	282	283	267	264
20°	557	568	498	472	479	342	301	292	268	272
25°	782	776	609	516	454	475	300	275	273	254
30°	918	900	690	568	438	345	388	248	255	255
35°	1018	975	852	640	413	344	307	264	264	264
40°	1260	1183	749	556	524	312	241	376	260	267
45°	1283	1199	760	491	361	467	276	251	262	251
50°	1517	1371	735	475	379	356	303	372	264	241
55°	1851	1544	803	516	389	365	307	270	205	205
60°	2126	1624	784	537	437	325	238	225	195	217
65°	1917	1382	657	512	430	344	249	195	186	154
70°	1245	1001	639	493	418	319	291	150	122	99
75°	570	444	338	270	188	275	188	140	63	63
80°	192	153	94	64	59	64	74	89	34	54
85°	95	80	40	40	30	25	20	25	15	35
90°	0	20	20	20	10	10	10	10	10	25

Примечание - В таблице И.3 отражена структура расчетной формулы И.4.

Значение члена $f_{00} + f_{n0} + f_{0m} + f_{nm}$ равно сумме значений четырех угловых ячеек (25 кд); значение члена $\sum_{i=1}^{n-1} (f_{i0} + f_{im}) + \sum_{j=1}^{m-1} (f_{0j} + f_{nj})$ - сумме значений граничных (кроме угловых) ячеек, выделенных полужирным шрифтом (19410 кд); значение члена $\sum_{i=1}^{n-1} \sum_{j=1}^{m-1} f_{ij}$ - сумме значений остальных ячеек (51506 кд).

кд). Подстановка этих значений в формулу (И.4) дает значение светового потока для одной четверти пространства, равное 932 лм.

Следовательно, полный расчетный световой поток осветительного прибора равен 3730 лм.

И.4 Расчет среднего значения силы света

По результатам измерения распределения силы света в выбранной меридиональной плоскости C исходные данные для расчета представляют в виде массива значений силы света (I_0, I_1, \dots, I_m) и массива значений соответствующих меридиональных углов ($\gamma_0, \gamma_1, \dots, \gamma_m$), где $m+1$ - число измеренных значений силы света, ограниченных данной полусферой. Для определения типа кривой силы света в нижней полусфере - $\gamma_0 = 0^\circ, \gamma_m = 90^\circ$; в верхней полусфере - $\gamma_0 = 90^\circ, \gamma_m = 180^\circ$.

Для определения среднего значения силы света осветительного прибора в данной меридиональной плоскости в интервале меридиональных углов от γ_0 до γ_m используют формулу:

$$I_{\text{cp}} = \frac{1}{\gamma_m - \gamma_0} \int_{\gamma_0}^{\gamma_m} I(\gamma) d\gamma. \quad (\text{И.5})$$

Расчет приближенного значения величины I_{cp} для массива углов с равномерным шагом $\Delta\gamma = \frac{\gamma_m - \gamma_0}{m}$ выполняют по формуле

$$I_{\text{cp}} = \frac{1}{m} \left(\frac{I_0 + I_m}{2} + \sum_{j=1}^{m-1} I_j \right). \quad (\text{И.6})$$

Для осветительного прибора, излучающего в полную сферу $\gamma_0 = 0^\circ, \gamma_m = 180^\circ$; в нижнюю полусферу - $\gamma_0 = 0^\circ, \gamma_m = 90^\circ$; в верхнюю полусферу - $\gamma_0 = 90^\circ, \gamma_m = 180^\circ$.

При неравномерном шаге весь интервал углов $\Delta\gamma = \gamma_m - \gamma_0$ разбивают на подинтервалы $\Delta\gamma_i$ (например, k подинтервалов) с одинаковым шагом внутри каждого. В каждом подинтервале рассчитывают значение средней силы света $I_{\text{cp},i}$ по формуле

$$I_{\text{cp},i} = \frac{1}{m_i} \left(\frac{I_{0,i} + I_{m,i}}{2} + \sum_{j=1}^{m_i-1} I_{j,i} \right), \quad (\text{И.7})$$

где $I_{0,i}, I_{m,i}$ и $I_{j,i}$ - значения силы света, соответствующие начальному, конечному и промежуточному (j -му) значению угла γ для i -го подинтервала;

$m_i - 1$ - число значений силы света для i -го подинтервала.

Затем рассчитывают значение средней силы света всего интервала углов $\Delta\gamma$ по формуле

$$I_{\text{cp}} = \frac{1}{\Delta\gamma} \sum_{i=1}^k I_{\text{cp},i} \Delta\gamma_i. \quad (\text{И.8})$$

Приложение К (обязательное)

Таблица координат цветности четырехугольников допустимых отклонений коррелированной цветовой температуры

Координаты цветности четырехугольников допустимых отклонений коррелированной цветовой температуры приведены в таблице К.1.

Таблица К.1 - Координаты цветности четырехугольников допустимых отклонений коррелированной цветовой температуры

Точки координат цветности четырехугольников		Координаты цветности при номинальном значении $T_{кц}, K$							
		2700	3000	3500	4000	4500	5000	5700	6500
Центральная точка	x	0,4578	0,4338	0,4073	0,3818	0,3611	0,3447	0,3287	0,3123
	y	0,4101	0,4030	0,3917	0,3797	0,3658	0,3553	0,3417	0,3282
Вершины четырехугольника	x	0,4813	0,4562	0,4299	0,4006	0,3736	0,3551	0,3376	0,3205
	y	0,4319	0,4260	0,4165	0,4044	0,3874	0,3760	0,3616	0,3481
	x	0,4562	0,4299	0,3996	0,3736	0,3548	0,3376	0,3207	0,3028
	y	0,4260	0,4165	0,4015	0,3874	0,3736	0,3616	0,3462	0,3304
	x	0,4373	0,4147	0,3889	0,3670	0,3512	0,3366	0,3222	0,3068
	y	0,3893	0,3814	0,3690	0,3578	0,3465	0,3369	0,3243	0,3113
	x	0,4593	0,4373	0,4147	0,3898	0,3670	0,3515	0,3366	0,3221
	y	0,3944	0,3893	0,3814	0,3716	0,3578	0,3487	0,3369	0,3261

Приложение Л
(справочное)

Форма таблицы для регистрации результатов измерений оценки сохранения светового потока и коррелированной цветовой температуры при воздействии верхнего и нижнего значений рабочих температур при эксплуатации

Форма регистрации результатов измерений оценки сохранения светового потока и коррелированной цветовой температуры во время и после воздействия верхнего и нижнего значений рабочих температур при эксплуатации приведена в таблице Л.1.

Таблица Л.1 - Форма таблицы для регистрации результатов измерений

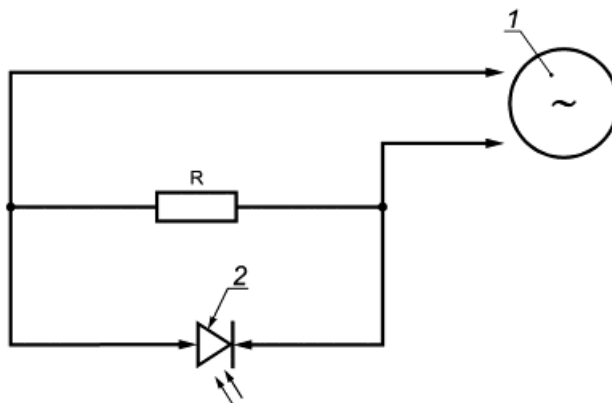
Температура в камере, °С	Результаты измерения	
	Световой поток, отн. ед.	$T_{кц}, K$
+25	n_0	$T_{кц,0}$
верхнее значение рабочей температуры*	n_1	$T_{кц,1}$
+25	n_2	$T_{кц,2}$
нижнее значение рабочей температуры*	n_3	$T_{кц,3}$
+25	n_4	$T_{кц,4}$

* В соответствии с климатическим исполнением и категорией размещения осветительного прибора.

Приложение М
(рекомендуемое)

Метод измерения коэффициента пульсации светового потока осветительных приборов с помощью осциллографа

Блок-схема измерения коэффициента пульсации светового потока осветительных приборов с помощью осциллографа приведена на рисунке М.1.



1 - осциллограф; 2 - приемник излучения (фотодиод); R - резистор

Рисунок М.1 - Блок-схема измерения коэффициента пульсации светового потока с помощью осциллографа

При проведении измерений с помощью осциллографа коэффициент пульсации светового потока рассчитывают по формуле

$$K_{\text{пФ}} = \frac{\Phi_{\text{max}} - \Phi_{\text{min}}}{2\Phi_{\text{cp}}} 100\% , \quad (\text{M.1})$$

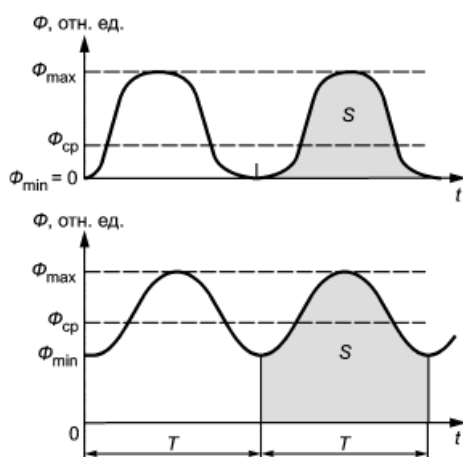
где Φ_{max} и Φ_{min} - соответственно максимальное и минимальное значения светового потока за период его колебания, полученные по осциллограмме, отн. ед.;

Φ_{cp} - среднее значение светового потока за этот же период (см. рисунок М.2), отн. ед., которое определяют по формуле

$$\Phi_{\text{cp}} = \frac{1}{T} \int_0^T \Phi(t) \text{ или } S/T , \quad (\text{M.2})$$

где T - период колебания светового потока;

S - площадь под графиком согласно рисунку М.2.



Φ_{max} , Φ_{min} - максимальное и минимальное значения светового потока по осциллограмме; S - площадь под графиком; T - период колебаний светового потока

Рисунок М.2 - Определение среднего значения светового потока осветительных приборов по осциллограмме

Библиография

- [1] ГОСТ Р 8.971-2019 Государственная система обеспечения единства измерений. Лампы, светильники и модули светодиодные. Методы измерения фотометрических и колориметрических характеристик
- [2] ГОСТ Р 55702-2020 Источники света электрические. Методы измерений электрических и световых параметров
- [3] Рекомендации МКО 121:1996* Фотометрия и гониофотометрия светильников (The Photometry and Goniophotometry of Luminaires)
-
- * Доступ к международным и зарубежным документам, упомянутым в тексте, можно получить, обратившись в Службу поддержки пользователей. - Примечание изготовителя базы данных.
- [4] Рекомендации МКО 015:2004 Колориметрия. 3-е изд. (Colorimetry, 3-rd ed)
- [5] ГОСТ Р 55703-2013 Источники света электрические. Методы измерений спектральных и цветовых характеристик
- [6] ГОСТ Р 8.827-2013 Государственная система обеспечения единства измерений. Метод измерения и определения индекса цветопередачи источников излучения

УДК 621.316:006.354

МКС 29.140.40

Ключевые слова: приборы осветительные, светотехнические требования, методы испытаний

Электронный текст документа
подготовлен АО "Кодекс" и сверен по:
официальное издание
М.: ФГБУ "РСТ", 2022