

ГОСТ 34919-2022

МЕЖГОСУДАРСТВЕННЫЙ СТАНДАРТ
ОСВЕЩЕНИЕ НАРУЖНОЕ УТИЛИТАРНОЕ
Методы расчета нормируемых параметров
Road lighting. Calculation methods of normative performances

МКС 91.160

Дата введения 2023-10-01

Предисловие

Цели, основные принципы и общие правила проведения работ по межгосударственной стандартизации установлены ГОСТ 1.0 "Межгосударственная система стандартизации. Основные положения" и ГОСТ 1.2 "Межгосударственная система стандартизации. Стандарты межгосударственные, правила и рекомендации по межгосударственной стандартизации. Правила разработки, принятия, обновления и отмены"

Сведения о стандарте

1 РАЗРАБОТАН Обществом с ограниченной ответственностью "Всесоюзный научно-исследовательский светотехнический институт имени С.И.Вавилова" (ООО "ВНИСИ")

2 ВНЕСЕН Межгосударственным техническим комитетом по стандартизации МТК 332 "Светотехнические изделия"

3 ПРИНЯТ Межгосударственным советом по стандартизации, метрологии и сертификации (протокол от 26 декабря 2022 г. N 157-П)

За принятие проголосовали:

Краткое наименование страны по МК (ИСО 3166) 004-97	Код страны по МК (ИСО 3166) 004-97	Сокращенное наименование национального органа по стандартизации
Армения	AM	ЗАО "Национальный орган по стандартизации и метрологии" Республики Армения
Беларусь	BY	Госстандарт Республики Беларусь
Киргизия	KG	Кыргызстандарт
Россия	RU	Росстандарт
Узбекистан	UZ	Узстандарт

4 Приказом Федерального агентства по техническому регулированию и метрологии от 13 июня 2023 г. N 378-ст межгосударственный стандарт ГОСТ 34919-2022 введен в действие в качестве национального стандарта Российской Федерации с 1 октября 2023 г.

5 ВВЕДЕН ВПЕРВЫЕ

Информация о введении в действие (прекращении действия) настоящего стандарта и изменений к нему на территории указанных выше государств публикуется в указателях национальных стандартов, издаваемых в

этих государствах, а также в сети Интернет на сайтах соответствующих национальных органов по стандартизации.

В случае пересмотра, изменения или отмены настоящего стандарта соответствующая информация будет опубликована на официальном интернет-сайте Межгосударственного совета по стандартизации, метрологии и сертификации в каталоге "Межгосударственные стандарты"

1 Область применения

Настоящий стандарт распространяется на утилитарное наружное освещение объектов улично-дорожной сети в пределах территорий городских и сельских населенных пунктов и устанавливает методы расчета нормируемых параметров.

Настоящий стандарт применяют при проектировании стационарных установок утилитарного наружного освещения и разработке программного обеспечения для их расчета, а также при измерениях нормируемых параметров в осветительной установке (ОУ) по ГОСТ 34920.

Настоящий стандарт не распространяется на освещение автодорожных тоннелей, территорий железнодорожного, морского, речного, авиационного транспорта и промышленных предприятий, открытых спортивных сооружений, а также на архитектурное, ландшафтное, витринное, рекламное и охранное наружное освещение.

В стандарте учтены отдельные положения [1]*.

* См. раздел Библиография. - Примечание изготовителя базы данных.

2 Нормативные ссылки

В настоящем стандарте использованы нормативные ссылки на следующие межгосударственные стандарты:

ГОСТ 16703 Приборы и комплексы осветительные. Термины и определения

ГОСТ 34920 Освещение наружное утилитарное. Методы измерений нормируемых параметров

Примечание - При пользовании настоящим стандартом целесообразно проверить действие ссылочных стандартов и классификаторов на официальном интернет-сайте Межгосударственного совета по стандартизации, метрологии и сертификации (www.easc.by) или по указателям национальных стандартов, издаваемым в государствах, указанных в предисловии, или на официальных сайтах соответствующих национальных органов по стандартизации. Если на документ дана недатированная ссылка, то следует использовать документ, действующий на текущий момент, с учетом всех внесенных в него изменений. Если заменен ссылочный документ, на который дана датированная ссылка, то следует использовать указанную версию этого документа. Если после принятия настоящего стандарта в ссылочный документ, на который дана датированная ссылка, внесено изменение, затрагивающее положение, на которое дана ссылка, то это положение применяется без учета данного изменения. Если ссылочный документ отменен без замены, то положение, в котором дана ссылка на него, применяется в части, не затрагивающей эту ссылку.

3 Термины, определения и обозначения

3.1 Термины и определения

В настоящем стандарте применены термины по ГОСТ 16703, а также следующие термины с соответствующими определениями:

3.1.1 показатель яркости q , ср^{-1} : Отношение яркости L элемента поверхности в направлении наблюдателя к освещенности E этого элемента, обусловленной пучком света, упавшим под определенным углом.

3.1.2 положение при измерении: Положение осветительного прибора в системе фотометрирования C_{-y} , при котором проводят измерения распределения его силы света.

Примечание - Как правило, в этом положении фотометрическая ось осветительного прибора направлена вертикально вниз (по надиру).

3.1.3 положение при использовании: Положение осветительного прибора в осветительной установке при эксплуатации относительно системы координат дороги.

3.1.4 поперечное направление: Направление, перпендикулярное к оси дороги.

Примечание - На участке дороги, криволинейном в плане, поперечное направление совпадает с радиусом кривизны, проходящим через данную точку дороги.

3.1.5 продольное направление: Направление, параллельное оси дороги.

3.1.6 редуцированный показатель яркости r , ср^{-1} : Величина, связанная с показателем яркости выражением $r = q \cdot \cos^3 \varepsilon$.

3.1.7 релевантный участок: Участок дороги, улицы, стены здания, для которого проводят расчет нормируемых параметров и характеристик освещения.

3.1.8 угол наблюдения α : Угол между линией, проходящей через глаз наблюдателя и расчетную точку, и плоскостью дороги (см. рисунок 2).

3.1.9 угол наклона при измерении θ_m : Угол между выбранной базовой осью осветительного прибора в положении при измерении и горизонталью (см. рисунок 4).

Примечания

1 В качестве базовой оси может быть выбрана любая характерная ось осветительного прибора. Для консольных осветительных приборов базовой является их главная продольная ось.

2 Как правило, измерения проводят при угле наклона $\theta_m = 0$, т.е. в положении осветительного прибора, при котором фотометрическая ось осветительного прибора направлена вертикально вниз (по надиру).

3.1.10 угол наклона при использовании θ_f : Угол между выбранной базовой осью осветительного прибора в положении при использовании и горизонталью (см. рисунок 4).

Примечание - В качестве базовой оси может быть выбрана любая характерная ось осветительного прибора. Для консольных осветительных приборов базовой является их главная продольная ось.

3.1.11 угол наклона при расчете δ : Разность между углом наклона при использовании θ_f и углом наклона при измерении θ_m (см. рисунок 4).

Примечания

1 При $\theta_m=0$ угол δ равен углу между фотометрической осью осветительного прибора и надиром при вращении осветительного прибора относительно главной поперечной оси из положения при измерении в положение при использовании.

2 Положительное направление вращения осветительного прибора по углу δ показано на рисунке 5.

3.1.12 угол отклонения β : Угол, дополнительный к углу между вертикальной плоскостью, проходящей через световой центр осветительного прибора и расчетную точку, и вертикальной плоскостью, проходящей через указанную точку и глаз наблюдателя.

Примечания

1 При расчете параметров и характеристик яркости под наблюдателем понимают водителя транспортного средства, при расчете полуцилиндрической освещенности - пешехода.

2 Положительное направление вращения по углу β показано на рисунке 2.

3.1.13 угол падения ε : Угол между лучом осветительного прибора, падающим в расчетную точку, и нормалью к освещаемой поверхности в точке падения луча (см. рисунок 2).

3.1.14 угол поворота ψ : Угол между фотометрической осью осветительного прибора и надиром при вращении осветительного прибора относительно главной продольной оси из положения при измерении в положение при использовании.

Примечание - Положительное направление вращения осветительного прибора по углу ψ показано на рисунке 5.

3.1.15 угол разворота φ : Угол между выбранным направлением относительно дороги и направлением с координатами $C=0^\circ$, $\gamma=90^\circ$ при вращении осветительного прибора относительно фотометрической оси из положения при измерении в положение при использовании.

Примечания

1 Для прямолинейного участка дороги выбранное направление - продольная ось дороги в направлении движения транспорта.

2 Положительное направление вращения осветительного прибора по углу φ показано на рисунке 5.

3.1.16 r -таблица: Таблица стандартных значений редуцированного показателя яркости r дорожного покрытия для угла наблюдения $\alpha=1^\circ$ в зависимости от стандартных значений тангенса угла ε и угла β .

Примечание - Для удобства пользования r -таблицей значения редуцированного показателя яркости r умножают на коэффициент 10^4 .

3.2 Обозначения

В настоящем стандарте использованы следующие обозначения:

C - экваториальный угол, ...° (см. рисунок 1);

- D - шаг расчетных точек в продольном направлении, м;
- d - шаг расчетных точек в поперечном направлении, м;
- E_h - освещенность на поверхности дороги в расчетной точке, лк;
- \bar{E}_h - средняя освещенность расчетного поля дороги, лк;
- E_{sc} - полуцилиндрическая освещенность в расчетной точке, лк;
- \bar{E}_{sc} - средняя полуцилиндрическая освещенность, лк;
- $E_{sc, \min}$ - минимальная полуцилиндрическая освещенность, лк;
- E_v - вертикальная освещенность на окне здания, лк;
- $E_{v, \max}$ - максимальная вертикальная освещенность на окне здания, лк;
- $E_{зр}$ - освещенность на зрачке глаза наблюдателя от осветительного прибора, лк;
- f_m - коэффициент эксплуатации;
- H - высота светового центра осветительного прибора над дорогой, м;
- h - высота расположения глаза наблюдателя над дорогой, м;
- I - сила света осветительного прибора в заданном направлении, кд;
- L - яркость дорожного покрытия в расчетной точке, кд/м²;
- \bar{L} - средняя яркость расчетного поля, кд/м²;
- L_{\max} - максимальная яркость в расчетной точке, кд/м²;
- L_{\min} - минимальная яркость в расчетной точке, кд/м²;
- L_p - суммарная яркость в расчетной точке P , кд/м²;
- L_v - эквивалентная вуалирующая яркость, кд/м²;
- m - число осветительных приборов, учитываемых при расчете;
- N_x - число расчетных точек в продольном направлении;
- N_y - число расчетных точек в поперечном направлении;
- N_o - общее число расчетных точек расчетного поля;
- S - шаг осветительного прибора, м;
- TI - пороговое приращение яркости, %;
- U_h - равномерность освещенности;
- U_l - продольная равномерность яркости;
- U_o - общая равномерность яркости;

W_F - ширина пешеходной зоны, м;

W_L - ширина полосы движения, м;

W_r - ширина релевантного участка, м;

γ - меридиональный угол, ... ° (см. рисунок 1);

Φ - световой поток осветительного прибора, лм.

4 Фотометрические данные для расчета

4.1 Положения, принятые при расчете

4.1.1 В расчете нормируемых параметров и характеристик учитывают следующие положения:

- осветительный прибор (ОП) рассматривают как точечные источники света;
- поверхность дороги на рассматриваемом участке принимают горизонтальной, прямолинейной, с однородными отражающими свойствами;
- использование r -таблицы допускают для углов наблюдения α , лежащих в интервале от 0,5° до 1,5°.

В расчете не учитывают:

- свет, отраженный от окружающих дорогу поверхностей;
- затенение света ОП деревьями и другими объектами;
- поглощение и рассеяние света в атмосфере.

4.1.2 При расчете значений нормируемых параметров для определения числа десятичных знаков следует руководствоваться данными таблицы 1.

Таблица 1 - Число десятичных знаков в значении нормируемых параметров

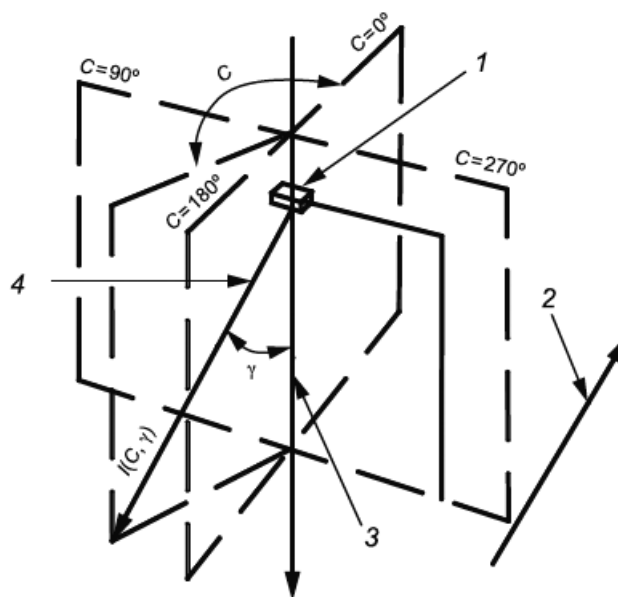
Обозначение нормируемых параметров	\bar{I}	U_0, U_I, U_h	TI	$\bar{E}_h, E_{sc, min}, E_{v, max}$, лк		
				до 10	от 10 до 20 включ.	св. 20
Число десятичных знаков	2	2	1	2	1	0

4.2 Таблица силы света ОП (I-таблица)

4.2.1 Пространственное распределение силы света ОП представляют в виде I -таблицы, содержащей значения силы света по направлениям, определяемым соответствующими меридиональными и экваториальными углами в зависимости от принятой системы фотометрирования.

4.2.2 Для ОП дорожного освещения, как правило, используют систему фотометрирования $C_{-\gamma}$, которую ориентируют так, чтобы меридиональная полуплоскость C_0 была параллельна оси дороги и направлена по движению транспорта, как показано на рисунке 1, при этом ОП установлен в положение при измерении.

Примечание - Для прожекторов также используют систему фотометрирования $B-\beta$.



1 - ОП в положении при измерении; 2 - направление движения транспорта по дороге; 3 - фотометрическая ось ОП; 4 - направление силы света ОП с координатами C , γ ; γ - меридиональный угол; C - экваториальный угол

Рисунок 1 - Ориентация направления силы света ОП в системе фотометрирования C , γ относительно направления движения транспорта на дороге

4.2.3 Диапазоны углов C и γ в I -таблице ограничиваются следующими значениями в зависимости от вида симметрии светораспределения ОП:

а) по углу γ :

- от 0° до 90° - для ОП, светящего только в нижнюю полусферу, или для ОП, светораспределение которого симметрично относительно экваториальной плоскости;

- от 0° до 180° - для ОП, светящего в нижнюю и верхнюю полусферы и светораспределение которого несимметрично относительно экваториальной плоскости;

б) по углу C :

- от 0° до 90° - для ОП, светораспределение которого симметрично относительно плоскостей C_{0-180} и C_{270-90} ;

- от 90° до 270° - для ОП, светораспределение которого симметрично относительно плоскости C_{270-90} ;

- от 0° до 360° для ОП, светораспределение которого не имеет симметрии относительно меридиональных полуплоскостей.

Для ОП с круглосимметричным светораспределением I -таблица содержит значения силы света только для одной произвольной меридиональной полуплоскости, например, C_0 .

Интервалы углов в указанных диапазонах выбирают исходя из приемлемой точности интерполяции табличных значений, ограничиваясь максимальными значениями: $2,5^\circ$ - для угла γ и 5° - для угла C . Для областей углов с большим перепадом силы света ОП шаг соответствующих углов уменьшают.

Значения силы света в I -таблице приводят в абсолютных единицах, кд (канделах) для положения при измерении. Допускается использовать относительные единицы (кд/кЛм), приведенные к световому потоку ОП

или лампы, выраженному в клм (киллолюменах).

Примечание - При использовании I -таблицы в расчетах все значения силы света должны быть приведены к абсолютным единицам.

Пример I -таблицы в системе фотометрирования $C_{-\gamma}$ для условного ОП приведен в приложении А.

4.2.4 Значения силы света для углов, не совпадающих с табличными, определяют с помощью линейной интерполяции.

Для определения значения силы света $I(C, \gamma)$ по направлению, заданному углами C и γ , находят ячейку сетки углов I -таблицы, в которую попало данное направление. Для этого проверяют выполнение следующих неравенств:

$$C_i \leq C \leq C_{i+1}, \text{ при } i=1, 2, \dots, m_i - 1; \quad (1)$$

$$\gamma_j \leq \gamma \leq \gamma_{j+1}, \text{ при } j=1, 2, \dots, n_j - 1, \quad (2)$$

где m_i и n_j - число узлов сетки I -таблицы по углам C и γ соответственно.

Для найденной ячейки интерполяционное значение силы света $I(C, \gamma)$ рассчитывают по следующим или математически эквивалентным формулам:

$$I(C, \gamma) = I(C, \gamma_j) + K_{\gamma} [I(C, \gamma_{j+1}) - I(C, \gamma_j)], \quad (3)$$

$$\text{где } K_{\gamma} = \frac{\gamma - \gamma_j}{\gamma_{j+1} - \gamma_j}; \quad (4)$$

$$I(C, \gamma_j) = I(C_i, \gamma_j) + K_C [I(C_{i+1}, \gamma_j) - I(C_i, \gamma_j)], \quad (5)$$

$$I(C, \gamma_{j+1}) = I(C_i, \gamma_{j+1}) + K_C [I(C_{i+1}, \gamma_{j+1}) - I(C_i, \gamma_{j+1})], \quad (6)$$

$$\text{где } K_C = \frac{C - C_i}{C_{i+1} - C_i}; \quad (7)$$

Примечание - В формулах (3)-(7) интерполяция выполнена сначала по углу C , а затем - по углу γ . Последовательность выполнения интерполяции не влияет на результат.

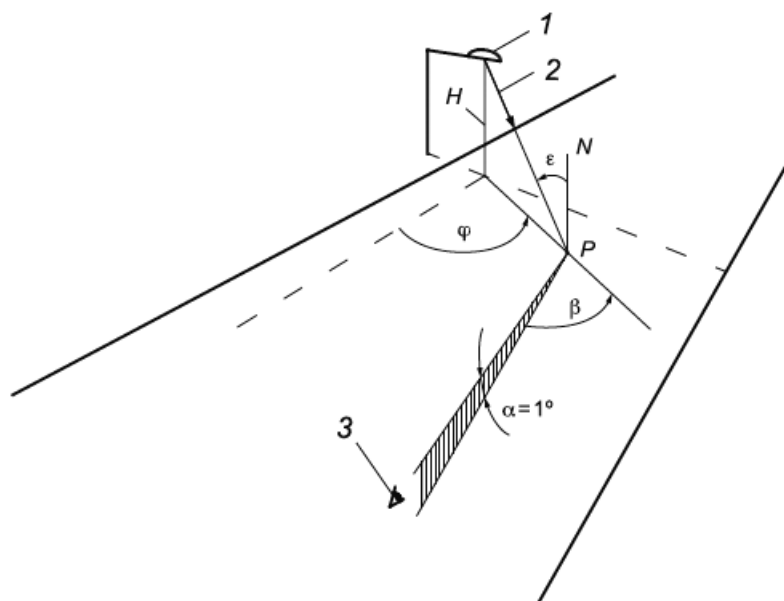
Для ОП с круглосимметричным светораспределением интерполяционное значение $I(\gamma)$ рассчитывают в интервале значений угла γ , для которого справедливо неравенство (2), по следующей или математически эквивалентной формуле

$$I(\gamma) = I(\gamma_j) + K_{\gamma} [I(\gamma_{j+1}) - I(\gamma_j)], \quad (8)$$

где значение K_{γ} рассчитывают по формуле (4).

4.3 Таблица редуцированного показателя яркости (r -таблица)

4.3.1 Распределение редуцированного показателя яркости $r(\beta, \text{tg } \varepsilon)$ дорожного покрытия представляют в виде r -таблицы, содержащей значения величины $r \cdot 10^4$, ср^{-1} , в зависимости от тангенса угла падения света $\text{tg } \varepsilon$ и угла отклонения β . Углы ε и β показаны на рисунке 2. Формат r -таблицы приведен в таблице Б.1 приложения Б.



1 - ОП; 2 - луч света в расчетную точку P ; 3 - глаз наблюдателя; H - высота светового центра ОП над поверхностью дороги; N - нормаль к поверхности дороги в точке P ; β - угол отклонения; ε - угол падения света; α - угол наблюдения; φ - азимутальный угол точки P

Рисунок 2 - Расположение ОП, расчетной точки и глаза наблюдателя относительно дорожной поверхности (в перспективной проекции)

4.3.2 Значения $\text{tg } \varepsilon$ и β должны соответствовать значениям, приведенным в таблице В.1 приложения В. Ячейки таблицы, которые должны содержать значения редуцированного показателя яркости r , помечены знаком "х".

4.3.3 Значения r для значений $\text{tg } \varepsilon$ и β , лежащих между табличными значениями, определяют линейной интерполяцией по формулам (1)-(7), заменяя соответственно l на r , C на β и γ на $\text{tg } \varepsilon$.

5 Расчет силы света осветительного прибора в расчетную точку

Для ОП, светораспределение которого задано I -таблицей, расчет силы света в направлении к расчетной точке проводят в следующей последовательности:

а) определяют координаты x , y расчетной точки P относительно проекции светового центра ОП на дорогу F , расположение которых показано в плане на рисунке 3, по формулам:

$$x = x_P - x_F, \quad (9)$$

$$y = y_P - y_F, \quad (10)$$

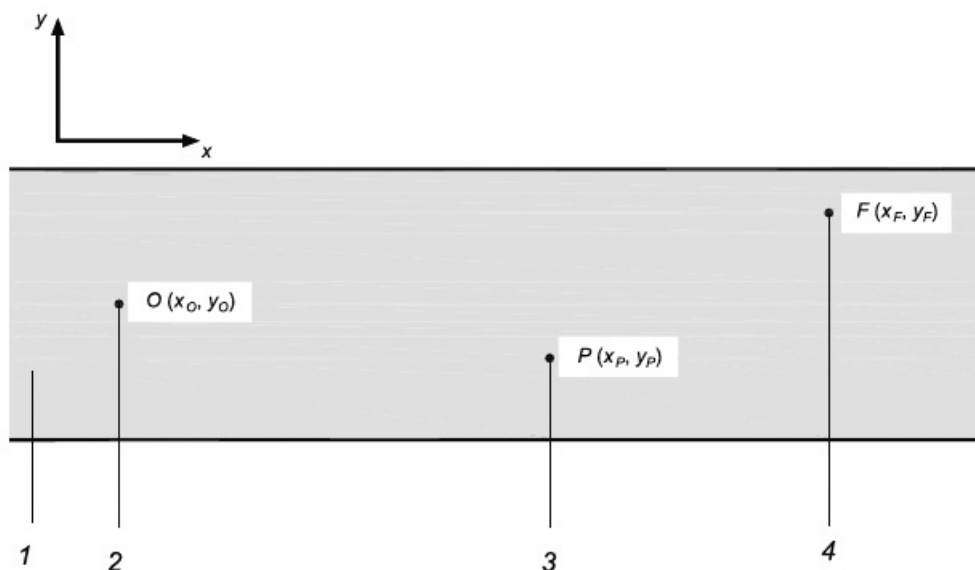
где x_P , y_P и x_F , y_F - координаты точек P и F соответственно в системе координат дороги.

Примечание - Начало системы координат может быть выбрано произвольным, как показано на рисунке 3, но удобнее совместить его с левым нижним углом расчетного поля (см. 6.3);

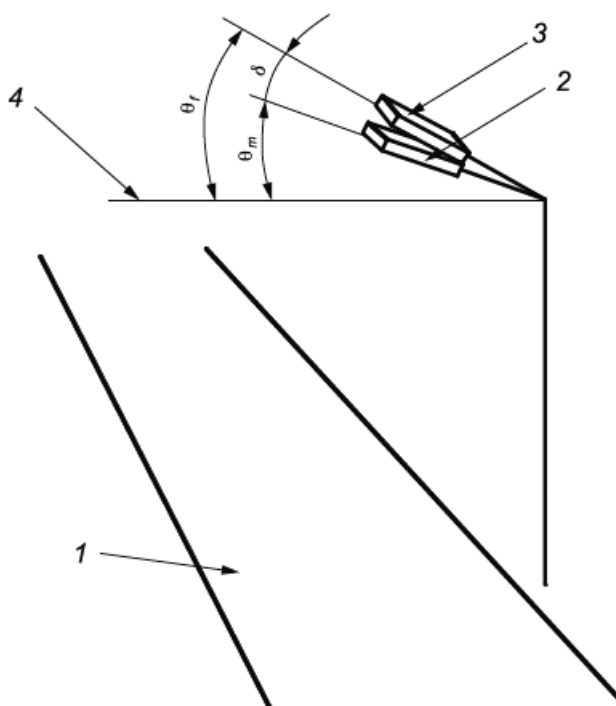
б) определяют угол наклона ОП при расчете δ по формуле

$$\delta = \theta_f - \theta_m. \quad (11)$$

Примечание - Углы наклона ОП θ_f и θ_m относительно горизонтали и угол δ показаны на рисунке 4.



1 - дорога; 2 - проекция наблюдателя на дорогу; 3 - расчетная точка; 4 - проекция ОП на дорогу
Рисунок 3 - Координаты точек расположения ОП, наблюдателя и расчетной точки на дороге (в плане)



1 - дорога; 2 - ОП в положении при измерении; 3 - ОП в положении при использовании; 4 - горизонталь; θ_f - угол наклона ОП при использовании; θ_m - угол наклона ОП при измерении; δ - угол наклона ОП при расчете

Рисунок 4 - Углы наклона ОП при измерении, использовании и расчете относительно горизонтали

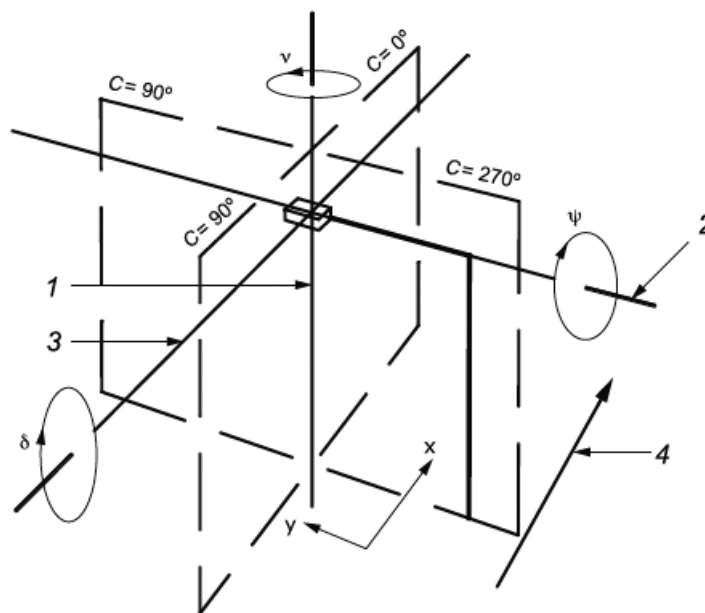
в) для координат x , y , высоты H точки P (см. рисунки 2 и 3) и углов ориентации ОП φ , ψ , δ в системе координат дороги (см. рисунок 5) определяют координаты x' , y' и H' расчетной точки P в системе координат

ОП по формулам:

$$x' = x(\cos \vartheta \cos \psi - \sin \vartheta \sin \delta \sin \psi) + y(\sin \vartheta \cos \psi + \cos \vartheta \sin \delta \sin \psi) + H \cos \delta \sin \psi, \quad (12)$$

$$y' = -x \sin \vartheta \cos \delta + y \cos \vartheta \cos \delta - H \sin \delta, \quad (13)$$

$$H' = -x(\cos \vartheta \sin \psi + \sin \vartheta \sin \delta \cos \psi) - y(\sin \vartheta \sin \psi - \cos \vartheta \sin \delta \cos \psi) + H \cos \delta \cos \psi. \quad (14)$$



1 - фотометрическая ось ОП; 2 - продольная ось ОП; 3 - поперечная ось ОП; 4 - продольная ось дороги (направление движения)

Рисунок 5 - Расположение главных осей ОП и положительные направления вращения системы координат ОП из положения при измерении в положение при использовании

г) определяют углы C и ψ , соответствующие направлению силы света ОП в точку P , в системе координат ОП по формулам, приведенным в таблицах 2 и 3.

Примечание - Значения арктангенса в таблицах 2 и 3 выражены в градусах.

Таблица 2 - Формулы для расчета угла $C = \arctg \frac{y'}{x'}$

x'	y'	Интервал C	Формула для расчета C
>0	≥ 0	$0^\circ \leq C < 90^\circ$	$\arctg \frac{y'}{x'}$
<0		$90^\circ < C \leq 180^\circ$	$180^\circ + \arctg \frac{y'}{x'}$
<0	≤ 0	$180^\circ \leq C < 270^\circ$	
>0		$270^\circ < C \leq 360^\circ$	$360^\circ + \arctg \frac{y'}{x'}$
0	>0	-	90°

	<0		270°
	0		Принимают 0°

Таблица 3 - Формулы для расчета угла γ

H'	Интервал γ	Формула для расчета γ
>0	$0^\circ \leq \gamma < 90^\circ$	$\arctg \frac{\sqrt{(x')^2 + (y')^2}}{H'}$
0	-	90°
<0	$90^\circ < \gamma \leq 180^\circ$	$180^\circ + \arctg \frac{\sqrt{(x')^2 + (y')^2}}{H'}$

д) для найденных углов C и γ , используя I -таблицу и формулы (1)-(7), рассчитывают значение силы света $I(C, \gamma)$ в направлении к расчетной точке P .

Для ОП с круглосимметричным светораспределением значение $I(\gamma)$ для найденного угла γ определяют по формуле (8).

6 Расчет параметров яркости

6.1 Общие положения

6.1.1 К нормируемым параметрам яркости дорожного покрытия относятся: средняя яркость \bar{L} , общая U_o и продольная U_l равномерность яркости и пороговое приращение яркости Tl .

6.1.2 Расчетные значения нормируемых параметров определяют по значениям яркости в точках расчетного поля яркости от ограниченного числа ОП (см. 6.3).

6.1.3 Расчет параметров яркости проводят относительно наблюдателя, последовательно располагаемого на каждой полосе движения.

6.1.4 Значения параметров \bar{L} , U_o и U_l рассчитывают с учетом принятого значения коэффициента эксплуатации f_m . Значение параметра Tl рассчитывают для значения $f_m = 1,0$.

6.2 Яркость дорожного покрытия

6.2.1 Яркость дорожного покрытия L , кд·м⁻², в заданной расчетной точке P в направлении наблюдателя от единичного ОП рассчитывают по формуле

$$L = \frac{I(C, \gamma) \cdot f_m \cdot r(\beta, \text{tg } \varepsilon) \cdot 10^{-4}}{H^2}, \quad (15)$$

где $I(C, \gamma)$ - сила света ОП в направлении расчетной точки, определяемом углами C , γ , кд;

$r(\beta, \text{tg } \varepsilon)$ - редуцированный показатель яркости в расчетной точке в направлении наблюдателя, ср⁻¹;

H - высота светового центра ОП над дорогой, м;

f_m - коэффициент эксплуатации.

Значение силы света $I(C, \gamma)$ определяют по разделу 5. Значение редуцированного показателя яркости $r(\beta, \text{tg } \varepsilon)$ определяют из r -таблицы по 4.3.

Значения угла отклонения β и тангенса угла падения $\text{tg } \varepsilon$ для заданных положений ОП, расчетной точки и наблюдателя рассчитывают по формулам:

$$\beta = \arccos \frac{(x_O - x_P)(x_P - x_F) + (y_O - y_P)(y_P - y_F)}{\sqrt{[(x_O - x_P)^2 + (y_O - y_P)^2][(x_P - x_F)^2 + (y_P - y_F)^2]}}, \quad (16)$$

$$\text{tg } \varepsilon = \frac{\sqrt{(x_P - x_F)^2 + (y_P - y_F)^2}}{H}, \quad (17)$$

где (x_P, y_P) - координаты расчетной точки P ;

(x_O, y_O) - координаты проекции точки расположения глаза наблюдателя O на дорогу;

(x_F, y_F) - координаты проекции светового центра ОП F на дорогу.

Указанные точки показаны на рисунке 3. В случае совпадения проекций точек P и F принимают $\beta = 0^\circ$.

Для найденных значений β и $\text{tg } \varepsilon$ определяют значение $r(\beta, \text{tg } \varepsilon)$ из r -таблицы для соответствующего стандартизированного типа дорожного покрытия по приложению В с учетом интерполяции (см. 4.3).

6.2.2 Суммарную яркость дорожного покрытия L_P в точке P в направлении наблюдателя от всех m ОП, включенных в расчет (см. 6.3.4), рассчитывают по формуле

$$L_P = \sum_{k=1}^m L_k, \quad (18)$$

где L_k - яркость в точке P от k -го ОП, рассчитанная по формуле (15).

6.2.3 Среднюю яркость \bar{L} дорожного покрытия на расчетном поле в направлении наблюдателя, располагаемого на заданной полосе движения, рассчитывают как среднее арифметическое значений яркости в N_o точках расчетного поля по формуле

$$\bar{L} = \frac{1}{N_o} \sum_{i=1}^{N_o} L_i, \quad (19)$$

где L_i - яркость в i -й расчетной точке, рассчитанная по формуле (18);

N_o - общее число расчетных точек в расчетном поле (см. 6.3.2).

6.2.4 Общую равномерность яркости U_o в направлении наблюдателя, располагаемого на заданной полосе движения, рассчитывают как отношение минимального значения яркости L_{\min} среди всех N_o точек расчетного поля к значению средней яркости \bar{L} по формуле

$$U_o = \frac{L_{\min}}{\bar{L}}. \quad (20)$$

6.2.5 Продольную равномерность яркости U_I в направлении наблюдателя, располагаемого на заданной полосе движения, рассчитывают как отношение минимального значения яркости L_{\min} к максимальному L_{\max} среди точек расчетного поля, лежащих на центральной линии этой же полосы движения по формуле

$$U_I = \frac{L_{\min}}{L_{\max}}. \quad (21)$$

6.3 Расчетное поле яркости

6.3.1 Геометрию расчетного поля яркости определяют в зависимости от транспортной характеристики дороги и расположения ОП. Примеры геометрии расчетного поля показаны на рисунке 6.

Длину расчетного поля (вдоль дороги) S ограничивают расстоянием между проекциями на дорогу двух соседних ОП одного ряда. При неравномерном расположении ОП в ряду длину расчетного поля определяют по наибольшему расстоянию между проекциями соседних ОП.

Ширину расчетного поля (поперек дороги) W_r ограничивают шириной всей проезжей части для дорог без разделительной полосы и шириной проезжей части с движением в одну сторону для дорог с разделительной полосой, как показано на рисунке 6.

6.3.2 Расчетные точки на расчетном поле располагают равномерно. На рисунке 7 показан пример расположения расчетных точек для двухполосной дороги с односторонним движением и шахматным расположением ОП.

Шаг расчетных точек определяют:

а) в продольном направлении по формуле

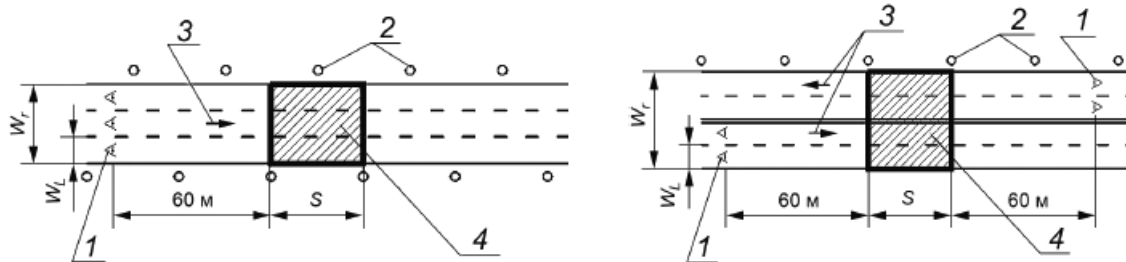
$$D = \frac{S}{N_x}, \quad (22)$$

где D - шаг расчетных точек в продольном направлении, м;
 S - длина расчетного поля, равная шагу ОП одного ряда, м;

N_x - число расчетных точек в продольном направлении.

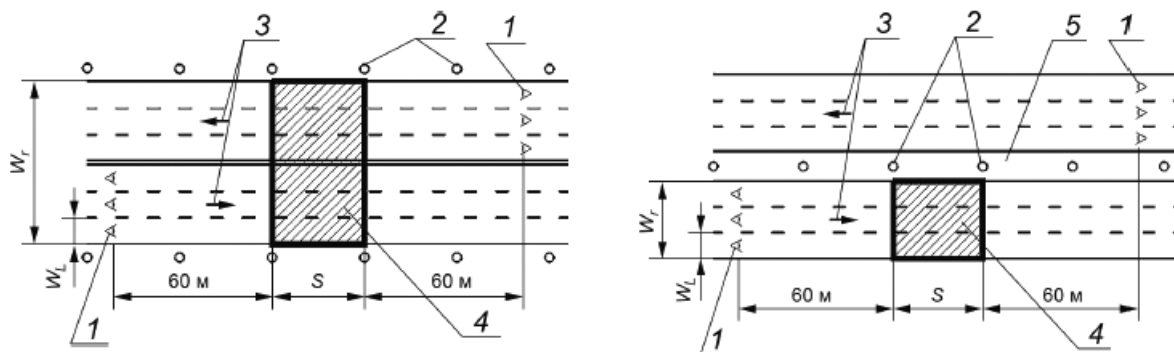
Если $S \leq 30$ м, то $N_x = 10$, если $S > 30$ м, то N_x - наименьшее целое число, при котором $D \leq 3$ м.

Крайние поперечные ряды расчетных точек отстоят от поперечных границ расчетного поля на расстоянии $D/2$;



а - трехполосная дорога с односторонним движением и шахматным расположением ОП

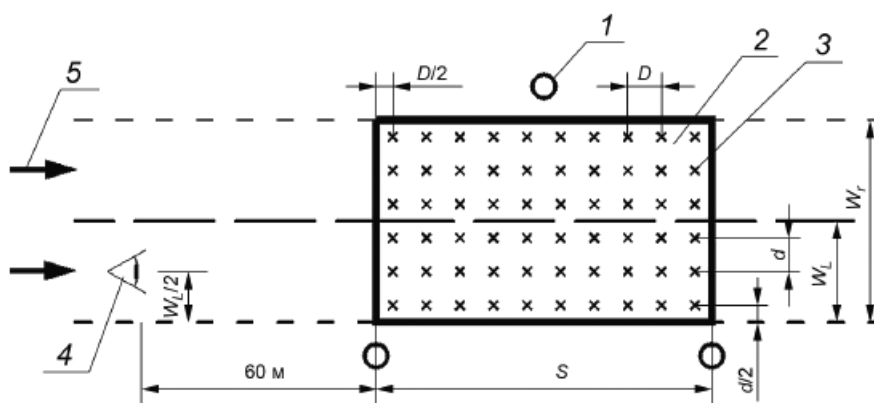
б - четырехполосная дорога с двусторонним движением и односторонним расположением ОП



в - шестиполосная дорога с двусторонним движением и двусторонним расположением ОП *г* - шестиполосная дорога с разделительной полосой и центральным расположением ОП

1 - наблюдатель; 2 - ОП; 3 - направление движения; 4 - расчетное поле; 5 - разделительная полоса; W_L - ширина полосы движения; W_r - ширина расчетного поля; S - длина расчетного поля

Рисунок 6 - Геометрия расчетного поля яркости в зависимости от транспортной характеристики дороги и расположения ОП



1 - ОП; 2 - расчетное поле; 3 - расчетные точки; 4 - наблюдатель; 5 - направление движения; S - длина расчетного поля; W_L - ширина полосы движения; W_r - ширина расчетного поля; D - шаг расчетных точек в продольном направлении; d - шаг расчетных точек в поперечном направлении

Рисунок 7 - Расположение расчетных точек на расчетном поле яркости

б) в поперечном направлении по формуле

$$d = \frac{W_L}{N_y}, \tag{23}$$

где d - шаг расчетных точек в поперечном направлении, м;
 W_L - ширина полосы движения, м;

N_y - число расчетных точек в поперечном направлении для одной полосы движения ($N_y=3$).

Крайние продольные ряды расчетных точек отстоят от продольных границ расчетного поля на расстоянии $d/2$.

Общее число расчетных точек на расчетном поле определяют по формуле

$$N_0 = N_L \cdot N_x \cdot N_y, \quad (24)$$

где N_0 - общее число расчетных точек на расчетном поле;

N_L - число полос движения на расчетном поле.

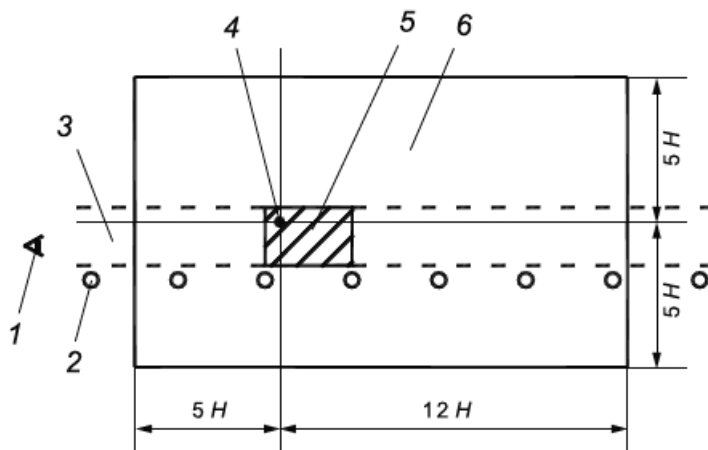
6.3.3 При расчете яркости высоту расположения глаза наблюдателя принимают равной 1,5 м над уровнем дорожного покрытия.

Положение наблюдателя в продольном направлении принимают таким, при котором он отстоит от ближней по ходу движения транспорта границы расчетного поля на расстоянии 60 м (см. рисунок 7).

Положение наблюдателя в поперечном направлении принимают таким, при котором он расположен поочередно на центральной линии каждой полосы движения (см. рисунок 7).

Примеры расположения наблюдателя относительно расчетного поля приведены на рисунке 6.

6.3.4 В расчете яркости в заданной точке учитывают число ОП m , попавших в прямоугольное поле, границы которого отстоят от указанной расчетной точки на расстояниях, кратных высоте H расположения ОП над дорогой и показанных на рисунке 8.



1 - наблюдатель; 2 - ОП; 3 - дорога; 4 - расчетная точка; 5 - расчетное поле (заштриховано); 6 - поле ОП, включаемых в расчет; H - высота светового центра ОП над дорогой

Рисунок 8 - Расположение поля ОП, включаемых в расчет яркости, относительно расчетной точки

6.4 Пороговое приращение яркости

6.4.1 Пороговое приращение яркости Tl в направлении наблюдателя, располагаемого на заданной полосе движения, рассчитывают по формуле

$$TI = 65 \frac{L_v}{\bar{L}^{0,8}}, \quad (25)$$

где \bar{L} - средняя яркость дорожного покрытия расчетного поля, кд/м²;

L_v - эквивалентная вуалирующая яркость, кд/м², рассчитанная по формулам:

$$L_v = 10 \sum_{k=1}^m \frac{E_{зр,k}}{\theta_k^2} \text{ при } 1,5^\circ < \theta_k \leq 60^\circ, \quad (26)$$

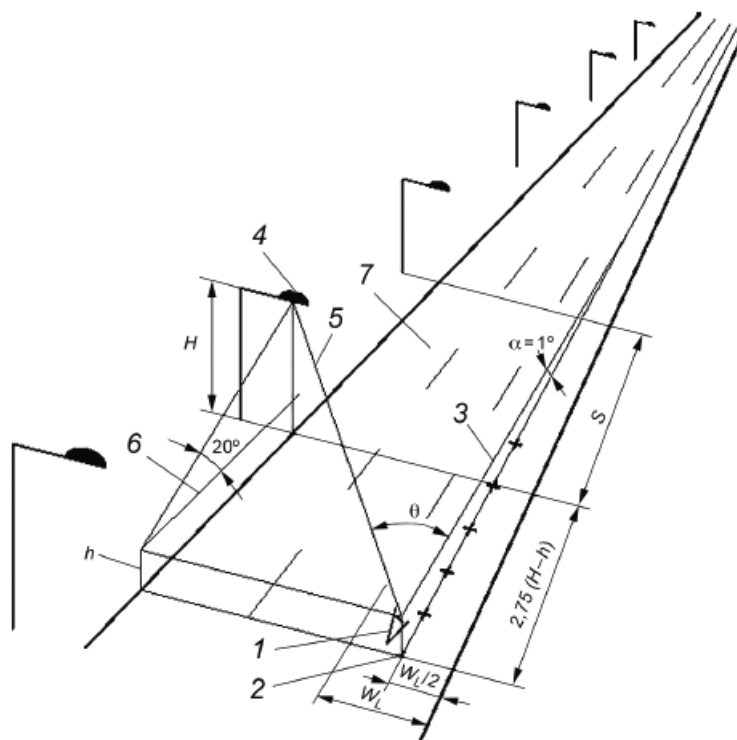
$$L_v = 10 \sum_{k=1}^m \frac{E_{зр,k}}{\theta_k^2} \left(0,51 + \frac{1}{\theta_k} \right) \text{ при } 0,1^\circ < \theta_k \leq 1,5^\circ, \quad (27)$$

где $E_{зр,k}$ - освещенность на зрачке глаза наблюдателя от k -го ОП, лк;

θ_k - угол между линией зрения наблюдателя и направлением на k -й ОП, ...°;

m - число ОП, включаемых в расчет L_v , (см. 6.4.2).

Глаз наблюдателя расположен на высоте $h=1,5$ м над дорожным покрытием, а линия зрения направлена под углом $\alpha=1^\circ$ ниже горизонта и лежит в вертикальной плоскости, проходящей через центральную линию данной полосы движения, как показано на рисунке 9.



1 - глаз наблюдателя; 2 - точки расположения наблюдателя (помечены значком "+"); 3 - линия зрения; 4 - ОП; 5 - плоскость экранирования; 6 - линия горизонта; 7 - расчетное поле; S - шаг ОП; h - высота расположения глаза наблюдателя над дорогой; W_L - ширина полосы движения; H - высота светового центра ОП над дорогой; θ - угол между линией зрения наблюдателя и направлением на ОП

Рисунок 9 - Точки расположения наблюдателя относительно дороги при расчете порогового приращения яркости TI

Освещенность $E_{зр}$ от единичного ОП рассчитывают по формуле

$$E_{зр} = \frac{I \cos \theta}{(x_F - x_O)^2 + (y_F - y_O)^2 + (H - h)^2}. \quad (28)$$

Значение силы света ОП I в направлении глаза наблюдателя определяют по разделу 5 с заменой координат расчетной точки P на координаты точки расположения глаза наблюдателя O .

Значение угла θ определяют по формуле

$$\theta = \arccos \left[\frac{(x_F - x_O) \cos \alpha - (H - h) \sin \alpha}{\sqrt{(x_F - x_O)^2 + (y_F - y_O)^2 + (H - h)^2}} \right], \quad (29)$$

где (x_O, y_O, h) - координаты точки расположения глаза наблюдателя O ;

(x_F, y_F, H) - координаты светового центра ОП F .

Формула (25) справедлива для значений \bar{L} в интервале 0,05-5 кд/м².

6.4.2 При определении L_v в расчет включают ОП, удовлетворяющие следующим условиям:

- ОП расположен ниже плоскости экранирования кабиной водителя, проходящей через глаз наблюдателя под углом 20° к горизонту, как показано на рисунке 9;

- значение угла θ для ОП лежит в интервале от 0,1° до 60°;

- расстояние от ОП до наблюдателя не более 500 м.

6.4.3 Значения TI рассчитывают для наблюдателя, последовательно располагаемого в точках, лежащих на центральной линии данной полосы движения. Первая (наиболее удаленная) точка находится на расстоянии 2,75 $(H-h)$ м от ближней границы расчетного поля (см. рисунок 9). Шаг и число точек положения наблюдателя определяют по 6.3.2, как для расчетных точек в продольном направлении.

6.4.4 Значения параметров L_v и \bar{L} , входящих в формулу (25), рассчитывают для начальных условий эксплуатации ОУ, т.е. для значения коэффициента эксплуатации $f_m = 1,0$.

6.4.5 Максимальное из рассчитанных значений TI для точек положения наблюдателя на данной полосе движения считают критичным. Расчет проводят для всех полос движения.

7 Расчет параметров освещенности

7.1 Общие положения

7.1.1 К нормируемым параметрам освещенности относятся: средняя освещенность \bar{E}_h и равномерность освещенности U_h на дорожном покрытии проезжей части или пешеходной зоны, минимальная полуцилиндрическая освещенность $E_{sc, \min}$ в пешеходной зоне, максимальная вертикальная освещенность $E_{v, \max}$ на окнах примыкающих к улице зданий.

7.1.2 Расчетные значения нормируемых параметров определяют по значениям освещенности в точках расчетного поля освещенности от ограниченного числа ОП.

7.1.3 Значения параметров \bar{E}_h , U_h , \bar{E}_{sc} , $E_{sc, \min}$, $E_{v, \max}$, рассчитывают с учетом принятого значения коэффициента эксплуатации f_m .

7.2 Освещенность на дорожном покрытии

7.2.1 Освещенность \bar{E}_h , лк, в заданной расчетной точке на дорожном покрытии от единичного ОП

рассчитывают по формуле

$$E_h = \frac{I \cdot f_m \cdot \cos^3 \varepsilon}{H^2}, \quad (30)$$

где I - сила света ОП в направлении расчетной точки, кд;

f_m - коэффициент эксплуатации;

ε - угол падения луча света в расчетную точку, ...°;

H - высота светового центра ОП над дорогой, м.

Значение силы света I определяют по разделу 5.

7.2.2 Суммарную освещенность $E_{h,P}$ в расчетной точке P от всех m ОП, включаемых в расчет согласно (7.3.4), рассчитывают по формуле

$$E_{h,P} = \sum_{k=1}^m E_{h,k}, \quad (31)$$

где $E_{h,k}$ - освещенность в точке P от k -го ОП, рассчитанная по формуле (30).

7.2.3 Значение средней освещенности на дорожном покрытии \bar{E}_h рассчитывают как среднее арифметическое значений освещенности в N_o точках расчетного поля согласно (7.3) по формуле

$$\bar{E}_h = \frac{1}{N_o} \sum_{i=1}^{N_o} E_{h,i}, \quad (32)$$

где $E_{h,i}$ - освещенность в i -й расчетной точке, определяемая по формуле (31).

7.2.4 Равномерность освещенности на дорожном покрытии U_h рассчитывают по формуле

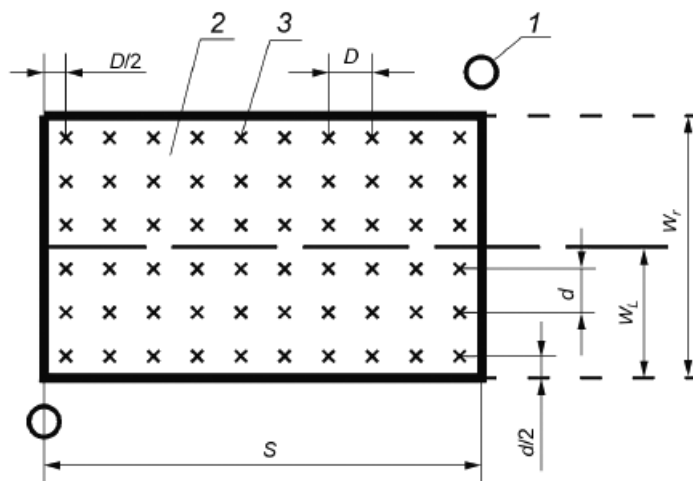
$$U_h = E_{h,\min} / \bar{E}_h, \quad (33)$$

где $E_{h,\min}$ - минимальная освещенность среди всех N_o точек расчетного поля.

7.3 Расчетное поле освещенности

7.3.1 Для проезжей части участков дороги прямоугольной формы геометрию расчетного поля определяют по 6.3.

Расчетные точки располагают на расчетном поле равномерно, как показано на рисунке 10 на примере двухполосной дороги с шахматным расположением ОП.



1 - ОП; 2 - расчетное поле; 3 - расчетные точки; S - длина расчетного поля; W_L - ширина полосы движения; W_r - ширина расчетного поля; D - шаг расчетных точек в продольном направлении; d - шаг расчетных точек в поперечном направлении

Рисунок 10 - Расположение расчетных точек на расчетном поле освещенности на примере двухполосной дороги с шахматным расположением ОП

Шаг расчетных точек определяют:

- в продольном направлении по формуле

$$D = \frac{S}{N_x}, \quad (34)$$

где D - шаг расчетных точек в продольном направлении, м;

S - длина расчетного поля, равная шагу ОП одного ряда (для односторонней, двусторонней и центральной схем расположения ОП) или половине шага ОП одного ряда (для шахматной схемы расположения ОП), как показано на рисунке 10, м;

N_x - число расчетных точек в продольном направлении.

Если $S \leq 30$ м, то $N_x = 10$, если $S > 30$ м, то N_x - наименьшее целое число, при котором $D \leq 3$ м.

Крайние поперечные ряды расчетных точек должны отстоять от поперечных границ расчетного поля на расстоянии $D/2$;

- в поперечном направлении по формуле

$$d = \frac{W_L}{N_y}, \quad (35)$$

где d - шаг расчетных точек в поперечном направлении, м;

W_L - ширина полосы движения, м;

N_y - число расчетных точек в поперечном направлении для одной полосы движения ($N_y=3$).

Крайние продольные ряды расчетных точек отстоят от продольных границ расчетного поля на расстоянии $d/2$.

Общее число расчетных точек на расчетном поле рассчитывают по формуле

$$N_0 = N_L \cdot N_x \cdot N_y, \quad (36)$$

где N_0 - общее число расчетных точек на расчетном поле;

N_L - число полос движения на расчетном поле;

N_x - число расчетных точек в продольном направлении;

N_y - число расчетных точек в поперечном направлении для одной полосы движения ($N_y=3$).

7.3.2 Для пешеходных зон (тротуаров) и велодорожек участков дороги прямоугольной формы границы расчетного поля в продольном направлении соответствуют границам расчетного поля проезжей части (см. 7.3.1), а в поперечном направлении - границам этих пешеходных зон и велодорожек.

Расчетные точки на расчетном поле располагают равномерно с шагом:

- в продольном направлении - равным шагу D расчетных точек в продольном направлении для проезжей части;

- в поперечном направлении - рассчитаным по формуле

$$d_F = \frac{W_F}{N_y}, \quad (37)$$

где d_F - шаг расчетных точек в поперечном направлении, м;

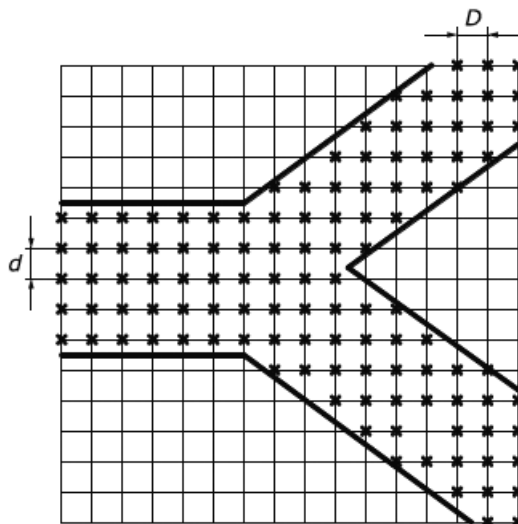
W_F - ширина пешеходной зоны или велодорожки, м;

N_y - число расчетных точек в поперечном направлении.

Если $W_F \leq 1,0$ м, то $N_y=1$, если $W_F > 1,0$ м, то N_y - наименьшее целое число, при котором $d_F \leq 1,0$ м.

Крайние продольные ряды расчетных точек отстоят от продольных границ расчетного поля на расстоянии $d_F/2$. Если $N_y=1$, то расчетные точки располагают вдоль центральной линии пешеходной зоны или велодорожки.

7.3.3 Разметку расчетных точек расчетного поля для участка проезжей части или пешеходной зоны и велодорожки непрямоугольной формы выполняют наложением на весь релевантный участок дороги прямоугольной сетки, в узлах которой лежат расчетные точки. Пример расположения расчетных точек на развилке дороги показан на рисунке 11.



D - шаг расчетных точек в продольном направлении; d - шаг расчетных точек в поперечном направлении
Рисунок 11 - Пример расположения расчетных точек при расчете освещенности на участке непрямоугольной формы (развилке дороги)

Шаги расчетных точек в продольном D и поперечном d направлениях сетки должны быть не более 5,0 м. В случае особой важности участка пешеходной зоны (например, пешеходной улицы в историческом центре города) допускается уменьшать шаг до 1,0 м.

Расчет освещенности проводят только в расчетных точках (узлах сетки), лежащих внутри границ релевантного участка, помеченных на рисунке 11 значком "x".

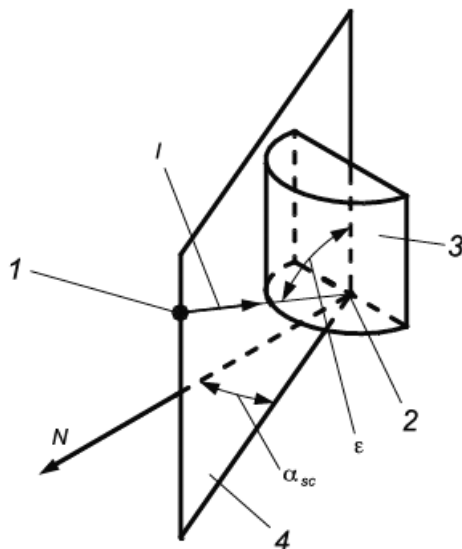
7.3.4 В расчет освещенности включают все ОП, проекция которых на дорожную поверхность удалена от расчетной точки на расстояние не более 5-кратной высоты H расположения ОП.

7.4 Полуцилиндрическая освещенность в пешеходной зоне

7.4.1 Полуцилиндрическую освещенность в заданной точке пешеходной зоны определяют для следующих условий:

- расчетная точка расположена на высоте $h=1,5$ м над уровнем дорожного покрытия на релевантном участке;

- плоская боковая поверхность расчетного вертикального полуцилиндра, проходящая через расчетную точку, как показано на рисунке 12, перпендикулярна к главному направлению движения пешеходов, принятому для этого участка, как правило, продольному направлению улицы.



1 - ОП; 2 - расчетная точка; 3 - расчетный полуцилиндр; 4 - вертикальная плоскость, в которой лежит падающий в расчетную точку луч; I - направление силы света ОП в расчетную точку; N - нормаль к плоской боковой поверхности полуцилиндра (направлена навстречу главному направлению движения пешеходов)
Рисунок 12 - К определению координатных углов α_{sc} и ε при расчете полуцилиндрической освещенности

7.4.2 Полуцилиндрическую освещенность E_{sc} в заданной точке от единичного ОП рассчитывают по формуле

$$E_{sc} = \frac{I \cdot f_m \cdot (1 + \cos \alpha_{sc}) \cdot \cos^2 \varepsilon \cdot \sin \varepsilon}{\pi \cdot (H - h)^2}, \quad (38)$$

где I - сила света ОП в направлении расчетной точки, кд;

f_m - коэффициент эксплуатации;

α_{sc} - угол между нормалью N и вертикальной плоскостью, содержащей падающий от ОП в расчетную точку луч света, ...°;

ε - угол между направлением силы света ОП в расчетную точку и вертикалью, проходящей через расчетную точку, ...°;

H - высота светового центра ОП над дорогой, м;

h - высота расчетной точки над дорогой, м.

Значение силы света I определяют по разделу 5 с заменой H на $H-h$.

7.4.3 Суммарную полуцилиндрическую освещенность $E_{sc,P}$ в расчетной точке P от m ОП, включаемых в расчет согласно (7.4.6), рассчитывают по формуле

$$E_{sc,P} = \sum_{k=1}^m E_{sc,k}, \quad (39)$$

где $E_{sc,k}$ - полуцилиндрическая освещенность в точке P от k -го ОП, определяемая по формуле (38).

7.4.4 Среднее значение полуцилиндрической освещенности в пешеходной зоне \bar{E}_{sc} рассчитывают как среднее арифметическое значений полуцилиндрической освещенности в N_0 точках расчетного поля по формуле

$$\bar{E}_{sc} = \frac{1}{N_0} \sum_{i=1}^{N_0} E_{sc,i}, \quad (40)$$

где $E_{sc,i}$ - полуцилиндрическая освещенность в i -й расчетной точке, рассчитанная по формуле (39);

N_0 - общее число расчетных точек на расчетном поле.

7.4.5 Минимальную полуцилиндрическую освещенность $E_{sc,\min}$ определяют как наименьшую полуцилиндрическую освещенность среди всех расчетных точек расчетного поля.

7.4.6 В расчет включают все ОП, проекция которых на горизонтальную расчетную плоскость, проходящую через расчетную точку, удалена от данной расчетной точки на расстояние не более 5-кратной высоты $H-h$ расположения ОП над этой плоскостью.

7.4.7 Расчетное поле определяют с учетом геометрии релевантного участка пешеходной зоны согласно 7.3.2.

7.4.8 Направление нормали N к поверхности полуцилиндра в расчетных точках выбирают в соответствии с направлениями преимущественного движения пешеходов на данном участке. Для пешеходных зон (улиц, тротуаров) участков дороги прямоугольной формы направление указанных нормалей принимают одинаковым (вдоль дороги) для всех расчетных точек.

7.5 Вертикальная освещенность на окне здания

7.5.1 Вертикальную освещенность E_v в заданной расчетной точке на окне здания от единичного ОП (см. рисунок 13), рассчитывают по формуле

$$E_v = \frac{I \cdot f_m \cdot \cos \alpha_v \cdot \cos^2 \varepsilon \cdot \sin \varepsilon}{(H - h_p)^2}, \quad (41)$$

где I - сила света ОП в направлении расчетной точки, кд;

f_m - коэффициент эксплуатации;

α_v - угол между вертикальной плоскостью, содержащей падающий от ОП в расчетную точку луч света, и нормалью к плоскости окна, ...°;

ε - угол между направлением силы света ОП в расчетную точку и вертикалью, проходящей через расчетную точку, ...°;

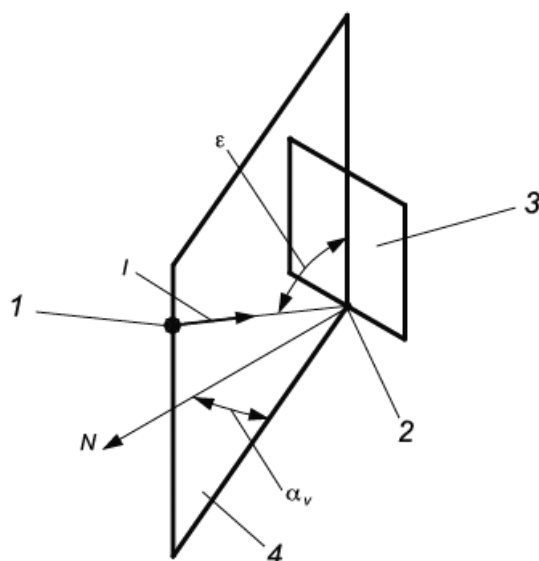
H - высота светового центра ОП над дорогой, м;

h_p - высота расположения расчетной точки на окне относительно дороги, м.

Значение силы света I определяют по разделу 5 с заменой H на $H-h_p$.

7.5.2 Расположение расчетных точек определяют для каждого окна, находящегося на релевантном участке стены здания. На рисунке 14 показан пример расположения расчетных точек, помеченных значком "+".

7.5.3 Максимальную освещенность на окне здания $E_{v,max}$ определяют как наибольшую освещенность среди всех расчетных точек окна здания.



1 - ОП; 2 - расчетная точка; 3 - плоскость окна; 4 - вертикальная плоскость, в которой лежит падающий в расчетную точку луч; I - направление силы света ОП в расчетную точку; N - нормаль к плоскости окна

Рисунок 13 - К определению координатных углов α_v и ϵ при расчете освещенности на окне

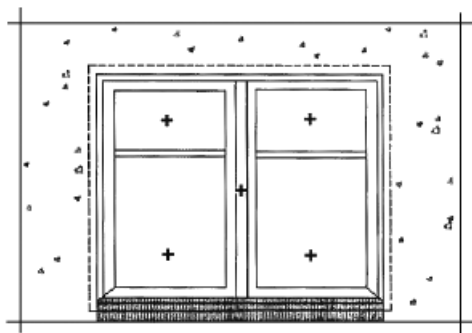


Рисунок 14 - Расположение расчетных точек на окне

Приложение А (справочное)

Пример I-таблицы

А.1 Пример представления значений силы света условного ОП в I-таблице (фрагмент) в системе фотометрирования C-γ приведен в таблице А.1.

Таблица А.1 - Пример I-таблицы (фрагмент)

Угол γ	Сила света ОП, кд, для угла C									
	0°	5°	10°	15°	80°	85°	90°
0,0°	260	260	260	260	260	260	260
2,5°	265	265	265	265	265	260	255
5,0°	255	260	255	255	245	240	235
7,5°	245	250	245	235	210	200	202
10,0°	230	230	225	215	168	156	157
...
...
...
80,0°	215	170	56	27	40	32	26
82,5°	65	50	23	11	10	9	10
85,0°	15	10	10	5	4	3	3
87,5°	10	10	7	2	2	1	2
90,0°	0	0	0	0	0	0	0

Примечание - В приведенном примере светораспределение ОП симметрично относительно плоскостей C_{0-180} и C_{270-90} (представлено в диапазоне углов C : 0°-90°) и ограничено нижней полусферой в диапазоне углов γ : 0°-90°.

Приложение Б (справочное)

Формат r -таблицы

Б.1 Формат таблицы значений редуцированного показателя яркости r дорожного покрытия (r -таблицы) приведен в таблице Б.1.

Таблица Б.1 - Формат r -таблицы

tg ε	r · 10 ⁴ , ср ⁻¹ , для угла β																			
	0°	2°	5°	10°	15°	20°	25°	30°	35°	40°	45°	60°	75°	90°	105°	120°	135°	150°	165°	180°
0	x	x	x	x	x	x	x	x	x	x	x	x	x	x	x	x	x	x	x	x
0,25	x	x	x	x	x	x	x	x	x	x	x	x	x	x	x	x	x	x	x	x
0,5	x	x	x	x	x	x	x	x	x	x	x	x	x	x	x	x	x	x	x	x
0,75	x	x	x	x	x	x	x	x	x	x	x	x	x	x	x	x	x	x	x	x
1,0	x	x	x	x	x	x	x	x	x	x	x	x	x	x	x	x	x	x	x	x
1,25	x	x	x	x	x	x	x	x	x	x	x	x	x	x	x	x	x	x	x	x
1,5	x	x	x	x	x	x	x	x	x	x	x	x	x	x	x	x	x	x	x	x
1,75	x	x	x	x	x	x	x	x	x	x	x	x	x	x	x	x	x	x	x	x
2,0	x	x	x	x	x	x	x	x	x	x	x	x	x	x	x	x	x	x	x	x
2,5	x	x	x	x	x	x	x	x	x	x	x	x	x	x	x	x	x	x	x	x
3,0	x	x	x	x	x	x	x	x	x	x	x	x	x	x	x	x	x	x	x	x
3,5	x	x	x	x	x	x	x	x	x	x	x	x	x	x	x	x	x	x	x	x
4,0	x	x	x	x	x	x	x	x	x	x	x	x	x	x	x	x	x	x	x	x
4,5	x	x	x	x	x	x	x	x	x	x	x	x	x	x	x	x	x	x	x	x
5,0	x	x	x	x	x	x	x	x	x	x	x	x	x	x	x	x	x	x	x	x
5,5	x	x	x	x	x	x	x	x	x											
6,0	x	x	x	x	x	x	x	x	x											
6,5	x	x	x	x	x	x	x	x												
7,0	x	x	x	x	x	x	x	x												
7,5	x	x	x	x	x	x	x													
8,0	x	x	x	x	x	x														
8,5	x	x	x	x	x															
9,0	x	x	x	x	x															
9,5	x	x	x	x	x															
10,0	x	x	x	x	x															
10,5	x	x	x	x	x															
11,0	x	x	x	x	x															
11,5	x	x	x	x																
12,0	x	x	x	x																

Приложение В
(обязательное)

Значения редуцированного показателя яркости стандартизированных дорожных покрытий

Значения редуцированного показателя яркости r стандартизированных дорожных покрытий приведены в r -таблицах В.1 и В.2.

Таблица В.1 - r -таблица для мелкозернистого асфальтобетонного покрытия

tg ϵ	$r \cdot 10^4$, ср^{-1} , для угла β																			
	0°	2°	5°	10°	15°	20°	25°	30°	35°	40°	45°	60°	75°	90°	105°	120°	135°	150°	165°	180°
0	318	318	318	318	318	318	318	318	318	318	318	318	318	318	318	318	318	318	318	318
0,25	355	353	350	346	341	337	333	329	325	321	318	309	304	302	291	291	291	291	291	291
0,5	379	372	362	345	328	311	296	280	269	262	257	246	241	266	228	228	228	228	228	228
0,75	338	331	320	302	284	261	243	229	218	210	204	184	174	190	163	163	163	163	163	163
1,0	293	285	273	254	234	216	197	180	166	153	142	126	123	124	113	113	113	113	113	113
1,25	334	321	300	267	225	189	161	141	127	117	108	92	87	95	78	78	78	78	78	78
1,5	347	330	305	261	211	158	129	113	98	89	83	67	60	63	54	54	54	54	54	54
1,75	330	312	284	235	178	133	108	90	79	70	64	55	49	48	39	39	39	39	39	39
2,0	309	291	264	210	153	114	90	73	63	57	51	42	35	21	28	28	28	28	28	28
2,5	255	239	215	160	111	79	59	50	44	39	35	28	21	14	16	16	16	16	16	16
3,0	211	194	167	117	77	55	43	35	31	27	23	17	13	9	10	10	10	10	10	10
3,5	221	182	128	82	54	40	30	24	21	17	16	12	10	9	7	7	7	7	7	7
4,0	226	179	118	63	39	28	21	18	15	14	12	9	7	6	5	5	5	5	5	5
4,5	244	185	110	50	28	22	17	14	12	10	9	7	6	5	3	3	3	3	3	3
5,0	240	181	95	39	21	17	13	11	9	8	7	5	5	4	2	2	2	2	2	2
5,5	224	170	81	30	17	13	10	9	7											
6,0	197	148	67	24	14	10	9	7	5											
6,5	169	126	56	19	11	8	7	5												
7,0	146	107	47	14	9	7	6	4												
7,5	126	91	41	13	8	6	5													
8,0	109	79	35	12	6	5	4													
8,5	96	68	32	11	5	4	3													
9,0	84	61	27	9	5	4														
9,5	74	54	24	8	4	3														
10,0	66	49	22	7	3	3														
10,5	58	43	19	6	3	2														
11,0	52	38	17	5	3	2														
11,5	46	34	14	5	2															
12,0	41	29	11	4	2															

Таблица В.2 - r -таблица для шероховатого асфальтобетонного покрытия

tg ε	r · 10 ⁴ , ср ⁻¹ , для угла β																			
	0°	2°	5°	10°	15°	20°	25°	30°	35°	40°	45°	60°	75°	90°	105°	120°	135°	150°	165°	180°
0	318	318	318	318	318	318	318	318	318	318	318	318	318	318	318	318	318	318	318	318
0,25	454	449	443	432	421	410	400	390	380	372	363	343	330	326	291	291	291	291	291	291
0,5	500	490	475	450	425	401	378	356	338	325	313	288	274	291	228	228	228	228	228	228
0,75	481	463	436	392	349	311	299	290	285	281	264	229	209	218	163	163	163	163	163	163
1,0	405	382	346	288	233	214	212	225	220	214	207	181	156	146	113	113	113	113	113	113
1,25	366	341	303	239	199	182	179	171	163	155	148	129	110	108	78	78	78	78	78	78
1,5	326	296	251	179	146	133	122	121	117	113	108	88	79	81	54	54	54	54	54	54
1,75	280	249	203	137	112	99	90	86	86	81	75	66	63	64	39	39	39	39	39	39
2,0	239	210	166	112	95	78	69	65	61	56	55	50	45	26	28	28	28	28	28	28
2,5	176	152	115	78	63	49	41	37	35	36	34	32	25	15	16	16	16	16	16	16
3,0	131	111	81	57	42	31	27	24	23	23	22	19	16	13	10	10	10	10	10	10
3,5	101	85	62	43	30	22	18	17	16	15	15	12	11	10	7	7	7	7	7	7
4,0	82	67	48	32	22	17	14	11	11	11	10	9	8	7	5	5	5	5	5	5
4,5	71	56	38	25	16	13	10	9	9	8	7	6	6	6	3	3	3	3	3	3
5,0	67	48	30	20	13	10	8	7	6	6	5	5	4	4	2	2	2	2	2	2
5,5	62	41	25	16	11	8	6	5	5											
6,0	56	37	21	13	9	6	5	4	4											
6,5	49	34	18	11	7	5	4	3												
7,0	43	30	15	9	6	4	3	3												
7,5	38	27	12	8	5	3	2													
8,0	34	23	11	6	4	3	2													
8,5	30	21	9	5	3	2	2													
9,0	26	18	8	5	3	2														
9,5	23	17	7	4	3	2														
10,0	21	15	6	3	2	2														
10,5	18	13	6	3	2	1														
11,0	16	12	5	3	2	1														
11,5	14	11	5	2	2															
12,0	13	9	4	2	1															

Библиография

- [1] Публикация CIE Technical Report "Road lighting calculations", 2nd Edition (Технический отчет "Расчеты дорожного освещения", 2-е издание)

* Доступ к международным и зарубежным документам, упомянутым в тексте, можно получить, обратившись в Службу поддержки пользователей. - Примечание изготовителя базы данных.

Ключевые слова: освещение наружное, освещение утилитарное, методы расчета, яркость, равномерность яркости, равномерность освещенности, полуцилиндрическая освещенность

Электронный текст документа
подготовлен АО "Кодекс" и сверен по:
официальное издание
М.: ФГБУ "РСТ", 2023